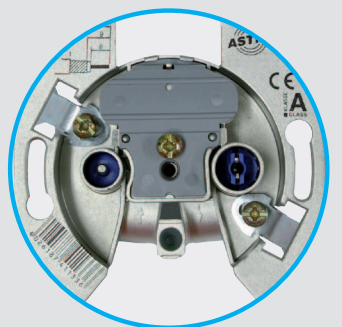
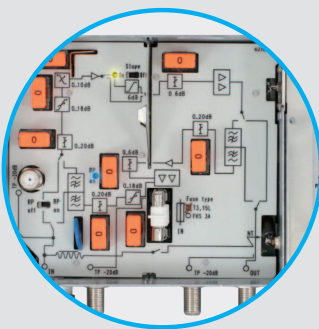


Katalog 2012/13



Going future today.





Über ASTRO



Als Systemanbieter entwickelt, produziert und vertreibt ASTRO ein komplettes Programm für Empfangs- und Verteilanlagen für Satellit, Kabel und IPTV. Wir sind der ideale Partner bei der Bewältigung der vielfältigen Herausforderungen, die die multimediale Kommunikation mit sich bringt. Wir bieten individuelle Lösungen auf höchstem technischem Niveau für die komplexen Anforderungen in diesem Zukunftsmarkt.

Qualität, Flexibilität und Zuverlässigkeit sind die Grundwerte unserer Unternehmensphilosophie. Als modernes High-Tech-Unternehmen mit 65 Jahren Erfahrung profitieren wir von einer erfolgreichen Verbindung von Tradition und Innovation. Mit rund 200 hochqualifizierten Mitarbeitern, einem flächendeckenden Servicenetz und unserem aktiven Engagement in Verbänden sind wir ein treuer, berechenbarer Partner des Fachgroßhandels und Fachhandwerks.

Herbert Strobel
(Geschäftsführer)



Qualität und Zuverlässigkeit

- Unsere hochwertigen Produkte unterliegen strengsten Qualitäts- und Sicherheitskontrollen. Dabei ist Ihre Zufriedenheit unser Maßstab.
- Qualität ist die Basis für alle Leistungen des Unternehmens.
- Bei uns bestimmt die Funktionalität das Design.



Flexibilität und Service

- Dank unseres flächendeckenden Servicenetzes reagieren wir flexibel und schnell auf Ihre Bedürfnisse.
- ASTRO-Fachleute sprechen Ihre Sprache.
- Unsere Spezialisten unterstützen Sie vor Ort und entwickeln mit Ihnen marktgerechte Problemlösungen.



Tradition und Innovation

- Profitieren Sie von unserer jahrzehntelangen Erfahrung und der ungewöhnlich langen Betriebszugehörigkeit unserer hochqualifizierten Mitarbeiter.
- Als Systemanbieter und Vollsortimenter bietet ASTRO Ihnen auch für komplexe Anforderungen Lösungen aus einer Hand.
- Ihr Erfolg ist unser Erfolg: Wir unterstützen Sie kreativ, kompetent, flexibel und partnerschaftlich.





ASTRO-Produktfinder ab Seite 2

Alphabetisches Typenverzeichnis ab Seite 4

Satelliten-Technik

Übersicht Antennen und Speiseeinheiten	Seite 9
SAT-Außeneinheiten	Seite 8
Übersicht Multischalteranwendungen	Seite 18
Multischalter	Seite 17
Einkabellösung	Seite 46



Kopfstellen-Technik

Übersicht möglicher Signalumsetzungen	Seite 50
Universelle kompakte SAT-Aufbereitung (X-Serie)	Seite 51
Professionelle SAT-Aufbereitung (V-Serie)	Seite 79
Carrier Class Signal-Aufbereitung (U-Serie)	Seite 107
Kopfstellenzubehör	Seite 124



BK-Verstärker

Übersicht zu den Verstärkerserien	Seite 136
Verstärker für Hausverteilanlagen (AL-Serie)	Seite 137
Universelle Haus-Breitbandverstärker (HL-Serie)	Seite 147
Universelle Breitbandverstärker (HV-Serie)	Seite 153
Modulare Breitbandverstärker (VARIO-Serie)	Seite 164



Optische Übertragungstechnik

Übersicht Optische Übertragungssysteme	Seite 172
Optische Kopfstellen-Plattform	Seite 173
Optische Nodes	Seite 178
Optische Empfangs- und Verteiltechnik	Seite 182



Komponenten für Verteilnetze

Übersicht Anschlussdosen	Seite 184
Anschlussdosen	Seite 189
Verteiler und Abzweiger	Seite 200



Terrestrik

Antennen	Seite 210
Antennenweichen und Verstärker	Seite 210



Zubehör

Zubehör für SAT- und BK-Installation	Seite 212
Stecker / Kabel / Werkzeug	Seite 215
Montagematerial	Seite 226



Allgemeine Informationen

EMV-Grenzwerte / Grenzpegel	Seite 234
Produktkennzeichnungen	Seite 238
Liefer- und Zahlungsbedingungen	Seite 238
Kanäle und Frequenzen	Seite 235
DiSEqC-Referenz	Seite 236
Ihre Ansprechpartner	Seite 240



ASTRO-Produktfinder

Wo finde ich was? - Ein Wegweiser durch die ASTRO Produktpalette

Satelliten-Technik

Welche **Parabolantenne** eignet sich für welche **Anwendung**?



siehe „Welche Parabolantenne besitzt welche Qualitätsmerkmale?“ auf Seite 9



siehe „Anwendungen für Universal-Speisesysteme“ auf Seite 10

Welcher **Multischalter** eignet sich für welche **Anwendung**?



siehe „Welcher Multischalter für welche Anwendung?“ auf Seite 18

Welche Produkte eignen sich für eine **Einkabellösung**?



siehe „Einkabellösung“ auf Seite 46

Kopfstellen-Technik

Welche **Kopfstellen-Serie** bietet welche **Signalumsetzungen**?



siehe „Welche Kopfstellen-Serie setzt welche Signale um?“ auf Seite 50



siehe „Steckkarten der X-Serie“ auf Seite 56



siehe „Steckkarten der V-Serie“ auf Seite 82



siehe „Module der U-Serie“ auf Seite 106

Komponenten für Verteilnetze

Welche **Anschlussdose** bietet welche **Anschlüsse**?



siehe „GUT... Anschlussdosentypen“ auf Seite 184

Welche **Anschlussdose** eignet sich für welche **Anwendung**?



siehe „Welche Anschlussdose für welche Anwendung?“ auf Seite 189

Welche **Qualitätsmerkmale** zeichnen **ASTRO-Anschlussdosen** aus?



siehe „Qualitätsmerkmale der GUT 1... Anschlussdosen“ auf Seite 190

Terrestrik

Wo finde ich **Antennen** für den **DVB-T-Empfang**?



siehe „ADI 3, ADO 3“ auf Seite 210

Wo finde ich **Antennen** für den **Empfang von Analogsignalen**?



siehe „RUF 22, UK 3 N“ auf Seite 211

BK-Verstärker

Welcher **Verstärker** eignet sich für welche **Anwendung**?



siehe „Welcher Verstärker für welche Anwendung?“ auf Seite 136

Welcher **Verstärker** liefert den gewünschten **Ausgangspegel**?



siehe „Welcher Verstärker für welche Anwendung?“ auf Seite 136

Welche **Verstärker** sind **modular** aufgebaut?



siehe „Modulare Breitbandverstärker“ auf Seite 164

Optische Übertragungstechnik

Welche **Komponenten** werden **zur Übertragung von CATV-Signalen** benötigt?



siehe „Welche optischen Komponenten für welche Anwendung?“ auf Seite 172

Mit welchen Komponenten kann **SAT-ZF über größere Distanzen übertragen** werden?



siehe „Welche optischen Komponenten für welche Anwendung?“ auf Seite 172

Welche unterschiedlichen Komponenten ermöglichen die **Rückumsetzung der optischen Signale in HF SAT-Signale**?



siehe „Welche optischen Komponenten für welche Anwendung?“ auf Seite 172

Zubehör

Wo finde ich **das Zubehör für SAT-ZF-Verteilanlagen**?



siehe Seite 212

Welches **Werkzeug** wird **zur Montage** benötigt?



siehe Seite 226

Wo finde ich **geeignetes Montagematerial für Antennenanlagen**?



siehe Seite 231

Allgemeine Informationen

Wie finde ich einen **Ansprechpartner** bei **ASTRO**?



siehe „Ihre Ansprechpartner“ auf Seite 240

Welche **Lieferungs- und Zahlungsbedingungen** gelten bei **ASTRO**?



siehe „Lieferungs- und Zahlungsbedingungen“ auf Seite 238

Wo finde ich **Hinweise zur Produktkennzeichnung**?



siehe „Produktkennzeichnungen“ auf Seite 238

ASTRO-Typ	Seite
A	
AC-UKW	Seite 210
ACX 915	Seite 15
ACX 925	Seite 15
ACX 945	Seite 15
ACX 985	Seite 16
ACX 988	Seite 16
ADH 100	Seite 13
ADI 3	Seite 210
ADO 3	Seite 210
ADP 1200	Seite 11
ADP 90	Seite 11
ADS 78 / 85 / 100 Guss	Seite 13
AKB 15	Seite 223
AKB 30	Seite 223
AKB 50	Seite 223
AKF 155	Seite 223
AKF 305	Seite 223
AKF 505	Seite 223
AKQ 15	Seite 223
AKQ 30	Seite 223
AKQ 50	Seite 223
AL 020	Seite 144
AL 1	Seite 139
AL 5R NEU	Seite 145
AL 5R IP NEU	Seite 145
AL 108	Seite 138
AL 1RE	Seite 140
AL 223 G	Seite 142
AL 308E	Seite 138
AL 311	Seite 141
AL 325 G	Seite 142
AL 331 G	Seite 142
AL 3E	Seite 139
AL 3RE	Seite 140
AL 431 G	Seite 142
AMS 506 ECOswitch	Seite 23
AMS 508 ECOswitch	Seite 23
AMS 512 ECOswitch	Seite 23
AMS 516 ECOswitch	Seite 23
AMS 558 ECOswitch	Seite 25
AMS 5508 ECOswitch	Seite 25
AMS 5512 ECOswitch	Seite 25
AMS 5516 ECOswitch	Seite 25
AMS 5580 ECOswitch	Seite 25
AMS 5160 ECOswitch	Seite 25
AMS 550 D ECOswitch	Seite 28
AMS 550 K ECOswitch NEU	Seite 28
AMS 5500 ECOswitch	Seite 28
AMS 5500 FM ECOswitch NEU	Seite 28
AMS 5020 ECOswitch	Seite 30
AMS 5116 ECOswitch	Seite 31
AMS 5216 ECOswitch	Seite 31
AMS 904 ECOswitch NEU	Seite 34
AMS 906 ECOswitch NEU	Seite 34
AMS 908 ECOswitch NEU	Seite 34
AMS 912 ECOswitch NEU	Seite 34
AMS 916 ECOswitch NEU	Seite 34
AMS 998 ECOswitch NEU	Seite 36
AMS 9908 ECOswitch NEU	Seite 36
AMS 9912 ECOswitch NEU	Seite 36

ASTRO-Typ	Seite
AMS 9916 ECOswitch NEU	Seite 36
AMS 9980 ECOswitch NEU	Seite 36
AMS 9160 ECOswitch NEU	Seite 36
AMS 990 D ECOswitch NEU	Seite 39
AMS 990 K ECOswitch NEU	Seite 39
AMS 9900 ECOswitch NEU	Seite 39
AMS 9900 FM ECOswitch NEU	Seite 39
AMS 9020 ECOswitch NEU	Seite 41
AMS 9116 ECOswitch NEU	Seite 42
AMS 9216 ECOswitch NEU	Seite 42
AMS 1708	Seite 43
AMS 1712	Seite 43
AMS 1716	Seite 43
AMS 1788	Seite 43
AOB 2	Seite 183
AOD ...	Seite 184
AOE twin	Seite 185
AOE quad	Seite 185
AOE quatro	Seite 185
AOE ...	Seite 184
AOV 2	Seite 186
AOV 3	Seite 186
AOV 4	Seite 186
AOV 8	Seite 186
ASP 78	Seite 13
ASP 85	Seite 13
ASP 100	Seite 13
AST 60	Seite 14
AST 850	Seite 14
C	
CSA 9506	Seite 220
CSA 9516	Seite 220
CSA 9511 A	Seite 219
CSA 9511 A HF	Seite 219
CSA 9511 A HFW	Seite 219
E	
ESF 02	Seite 224
ESF 05	Seite 224
ESF 09	Seite 224
F	
FAI 01	Seite 217
FAI 02	Seite 217
FBB 07	Seite 217
FBB 07 prof	Seite 217
FBB 180	Seite 216
FCS 07	Seite 216
FDK 06	Seite 221
FDS 04	Seite 215
FDS 07	Seite 215
FDS 11	Seite 215
FKS 03	Seite 216
FKS 06	Seite 216
FKS 16	Seite 216
FKS 16 P	Seite 216
FSS 07	Seite 217
FSS 07 Q	Seite 217
FUR 75	Seite 217
FUR 75 DC prof	Seite 217

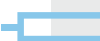
ASTRO-Typ	Seite
FWA 07	Seite 216
FXR 20	Seite 215
G	
GUR 750	Seite 222
GUR 75 DC	Seite 222
GUS 40	Seite 222
GUS 400	Seite 222
GUT 103	Seite 190
GUT 121	Seite 195
GUT 123	Seite 196
GUT 152	Seite 196
GUT 162	Seite 197
GUT 182	Seite 197
GUT 300	Seite 191
GUT 311	Seite 191
GUT 312	Seite 192
GUT 400	Seite 192
GUT 310 PD	Seite 194
GUT 314 PD	Seite 194
GUT 318 PD	Seite 194
GUT 307 PE	Seite 194
GUT Programmer	Seite 194
GUT MMD 4 / GUT MMD 4F	Seite 198
GUT MMD 7 SAT	Seite 193
GUT MMD 10 / GUT MMD 10F	Seite 198
GUT MMD 13 / GUT MMD 13F	Seite 198
GUT MMD 15 / GUT MMD 15F	Seite 198
GUT MMD 17 / GUT MMD 17F	Seite 198
GUT MMD 19 / GUT MMD 19F	Seite 198
GUT MMD 22 / GUT MMD 22F	Seite 198
GUZ 40	Seite 222
GUZ 400	Seite 222
GUZ 44	Seite 222
GUZ 45	Seite 222
GUZ 450	Seite 222
H	
HE Programmiersoftware	Seite 130
HFD 111	Seite 206
HFD 2	Seite 205
HFD 212	Seite 206
HFD 3	Seite 205
HFD 4	Seite 205
HFD 8	Seite 205
HFT 106	Seite 201
HFT 108	Seite 201
HFT 111	Seite 201
HFT 116	Seite 201
HFT 120	Seite 201
HFT 2	Seite 200
HFT 208	Seite 202
HFT 212	Seite 202
HFT 216	Seite 202
HFT 220	Seite 202
HFT 3	Seite 200
HFT 4	Seite 200
HFT 411	Seite 204
HFT 416	Seite 203
HFT 6	Seite 200
HFT 618	Seite 203
HFT 8	Seite 200

Alphabetisches Typenverzeichnis

ASTRO-Typ	Seite
HFT 818	Seite 204
HFT 820	Seite 203
HL 331 G NEU	Seite 148
HL 431 G NEU	Seite 148
HL 432 G NEU	Seite 148
HL 433 G NEU	Seite 148
HLB 43	Seite 150
HLC 12	Seite 151
HLC 32	Seite 151
HLC 43	Seite 151
HMW 13	Seite 210
HP 85 N	Seite 215
HVF 331 P	Seite 160
HVO 332 P NEU	Seite 162
HVF V38 P	Seite 156
HVO V38 P	Seite 154
HVO V40 P NEU	Seite 158
I	
IKB 06	Seite 218
IKS 06	Seite 218
ISM 121	Seite 218
ISM 131	Seite 218
ISV 120	Seite 218
ISV 130	Seite 218
K	
KC 3	Seite 128
KRA 03	Seite 221
KRA 07 NEU	Seite 221
KR-SET	Seite 221
KRZ 05	Seite 221
KRZ 05 prof	Seite 221
L	
LFT 8	Seite 186
LFT 16	Seite 186
LFT 32	Seite 186
LGH 30	Seite 225
LGH 97 W	Seite 129
LGH 1800	Seite 129
LGH 3040	Seite 225
LGH 4060	Seite 225
LGH 80120	Seite 225
LGH 8060	Seite 225
LGH 8080	Seite 225
LWR...	Seite 181
LWZ 4D131 E2000	Seite 175
LWZ 4D131 SC/APC	Seite 175
LWZ 6D131 E2000	Seite 175
LWZ 6D131 SC/APC	Seite 175
LWZ 10D131 E2000	Seite 175
LWZ 10D131 SC/APC	Seite 175
LWZ 13D131 E2000	Seite 175
LWZ 13D131 SC/APC	Seite 175
LWZ 4R	Seite 177
LWZ 4R 2	Seite 177
LWO 301	Seite 179
LWO 303	Seite 179
LWO 304	Seite 179
LWO 311	Seite 179
LWO 313	Seite 179

ASTRO-Typ	Seite
LWO 314	Seite 179
LWZ B	Seite 174
LWZ P	Seite 174
LWZ C	Seite 174
LWZ SL	Seite 174
M	
MHD 48 / 60	Seite 224
MMV 2	Seite 146
MST 48 / 60	Seite 226
P	
PAD lang ...dB	Seite 170
PAD SET lang	Seite 170
R	
RB 12	Seite 152
RUF 22	Seite 211
S	
SAM 56 ECOswitch	Seite 21
SAM 58 ECOswitch	Seite 21
SAM 512 ECOswitch	Seite 21
SAM 516 ECOswitch	Seite 21
SAM 94 ECOswitch	Seite 32
SAM 96 ECOswitch	Seite 32
SAM 98 ECOswitch	Seite 32
SAM 912 ECOswitch	Seite 32
SAM 916 ECOswitch	Seite 32
SAT 1200	Seite 11
SAT 90	Seite 11
SBF 4	Seite 183
SBX 725	Seite 12
SBX 745	Seite 12
SBX 785	Seite 12
Scart 150	Seite 223
SDF 030	Seite 230
SDH 85	Seite 228
SDH 85 XL	Seite 228
SDH 85 XS	Seite 228
SDH 130	Seite 228
SDH 130 BS	Seite 229
SDH 130 XL	Seite 228
SDH 130 XS	Seite 228
SDH Montageset	Seite 231
SER 12	Seite 214
SES 12	Seite 213
SEV Twin plus D	Seite 47
SEV 108	Seite 48
SEV 208	Seite 48
SEW 110	Seite 213
SQS 211	Seite 213
SQS 215	Seite 213
SR 48/200	Seite 226
SR 48/300	Seite 226
SSH 1200	Seite 11
SSW 11	Seite 212
SSW 22	Seite 212
STH 50	Seite 230
SUH 55	Seite 229
SVI 20	Seite 214
SVP 20	Seite 214

ASTRO-Typ	Seite
SWH 03	Seite 227
SWH 04	Seite 227
SWH 25	Seite 227
SWH 40	Seite 227
SWH 55	Seite 227
T	
TEW 54	Seite 212
TS-Analyzer	Seite 117
U	
U 1 NEU	Seite 122
U 100-48	Seite 107
U 100-230	Seite 107
U 100-SNT NEU	Seite 107
U 100-C NEU	Seite 112
U 114	Seite 110
U 115 NEU	Seite 110
U 124	Seite 111
U 154	Seite 112
U 158 NEU	Seite 112
U 174 NEU	Seite 112
U 261	Seite 116
U 261 i	Seite 116
U 261 TSL	Seite 117
U 262	Seite 116
U 262 i	Seite 116
U 262 TSL	Seite 117
U 671	Seite 122
U 672 NEU	Seite 122
U 901	Seite 118
U 911	Seite 120
U 912	Seite 120
U 913	Seite 120
U 914	Seite 120
U 915	Seite 120
U 916	Seite 120
U 921	Seite 120
U 922	Seite 120
U 923	Seite 120
U 924	Seite 120
U 925	Seite 120
U 926	Seite 120
U 931	Seite 120
U 932	Seite 120
U 933	Seite 120
U 934	Seite 120
U 935	Seite 120
U 936	Seite 120
U 941	Seite 120
U 942	Seite 120
U 943	Seite 120
U 944	Seite 120
U 945	Seite 120
U 946	Seite 120
U 953	Seite 121
U 953 i	Seite 121
U 960	Seite 119
UK 3N	Seite 209
UX 48	Seite 208
U-KF	Seite 125



ASTRO-Typ	Seite
V	
V 16.1	Seite 80
V 16.13	Seite 80
V 16.2	Seite 80
V 16.23	Seite 80
V 16.25	Seite 80
V 16.3	Seite 80
V 16.4	Seite 80
V 112	Seite 85
V 202	Seite 86
V 212	Seite 87
V 212 Ci	Seite 87
V 222	Seite 88
V 231	Seite 89
V 231 Ci	Seite 89
V 241	Seite 90
V 241 Ci	Seite 90
V 253 Ci	Seite 91
V 311	Seite 92
V 505 NEU	
V 512	Seite 93
V 512-ASI NEU	
V 512-ASI Ci NEU	
V 512 Ci	Seite 93
V 514	Seite 97
V 532	Seite 95
V 532-ASI	Seite 96
V 534	Seite 97
V 612	Seite 98
V 614-2 NEU	
V 614-4 NEU	
V 712	Seite 100
V 712 Ci	Seite 100
V 812	Seite 101
V 812 Ci	Seite 101
V 912	Seite 102
V 912 Ci	Seite 102
V 912-ASI	Seite 102
V 912-ASI Ci NEU	
VAF	Seite 127
VARIO 561 O/F	Seite 165
VARIO 567 O/F	Seite 166
VARIO 662 O/F	Seite 165
VARIO 681 O/F	Seite 167
VARIO 682 O/F	Seite 168
VARIO 683 O/F	Seite 167
VARIO 684 O/F	Seite 168
VCP-15-2	Seite 128
VD 33	Seite 169
VD 65	Seite 169
VH 5	Seite 127
V-KF...	Seite 125
VMS 616	Seite 126
VR 411	Seite 169
VR 561	Seite 169
VR 661	Seite 169
VR 761	Seite 169
VSF 42	Seite 126
VSF 8	Seite 126
VSN 1	Seite 127
VSN 2	Seite 127

ASTRO-Typ	Seite
VZ 1001	Seite 180
VZ 1006	Seite 180
VZ 1007	Seite 180
VZ 1012	Seite 169
VZ 1013	Seite 169
VZ 1014	Seite 169
VZ 1020	Seite 180
VZ 1021	Seite 180
VZN 8	Seite 118
X	
X-2 twin	Seite 53
X-5 twin Komplettegrät	Seite 53
X-8 twin	Seite 59
X-A/V Multinorm twin	Seite 67
X-A/V quad	Seite 67
X-BC 2 USB	Seite 125
X-BC 3 USB	Seite 125
X-BC 4	Seite 121
X-COFDM duo S2	Seite 59
X-COFDM duo S2 Ci	Seite 59
X-CQAM twin 6	Seite 74
X-Demod twin	Seite 69
X-DTU duo	Seite 58
X-DVB-C Multinorm twin	Seite 66
X-DVB-C Multinorm twin Ci	Seite 66
X-DVB-S Multinorm twin	Seite 61
X-DVB-S Multinorm twin Ci	Seite 61
X-DVB-S / FM duo NEU	
X-DVB-S / FM quad NEU	
X-DVB-S / FM octopus	Seite 75
X-DVB-S / PAL duo	Seite 62
X-DVB-S / PAL duo Ci	Seite 62
X-DVB-S / PAL twin DD	Seite 60
X-DVB-S / PAL twin DD Ci	Seite 60
X-DVB-T Multinorm twin	Seite 65
X-DVB-T Multinorm twin Ci	Seite 65
X-F 450	Seite 128
X-F 700	Seite 128
X-FMC quad NEU	
X-FM twin S	Seite 76
X-KFBI K...	Seite 125
X-KFU K...	Seite 125
X-KFV K...	Seite 125
X-PAL quad-2 NEU	
X-PAL quad-4 NEU	
X-QAM 621 NEU	
X-QAM 641 NEU	
X-QAM 642 NEU	
X-QAM duo 7 S2	Seite 70
X-QAM duo 7 S2 Ci	Seite 70
X-QAM quad	Seite 71
X-QAM Router	Seite 73
X-TQAM twin 6	Seite 74
X-UKW Verstärker	Seite 78
220 K	Seite 231
221 K	Seite 231
222 K	Seite 231
231 Z	Seite 232

ASTRO-Typ	Seite
232 K	Seite 232
235 Z	Seite 232
225	Seite 218
226	Seite 232
227	Seite 234
228	Seite 232
229 N	Seite 234
231	Seite 232
236	Seite 232
241	Seite 230
242	Seite 230
243	Seite 230
244	Seite 230
246	Seite 230
247	Seite 230
251	Seite 226
252	Seite 226
260	Seite 226
276	Seite 226
1004	Seite 227
1005	Seite 227
1006	Seite 227
1007	Seite 230
1009	Seite 231
1016	Seite 231
1018	Seite 231
1020	Seite 231
5001	Seite 226
5005	Seite 226
5007	Seite 226
5030	Seite 225
5050	Seite 226
5060	Seite 226
5076	Seite 226



Satelliten-Technik

SAT-Außeneinheiten

Hochwertige und kostengünstige Aluminium Offset-Parabolantennen
 Universal-Empfangssysteme zum Empfang aller gängigen SAT-Signale (analog / digital) im KU-Band

Seite 8



Multischalter

Komplettes Programm an Stand-alone und kaskadierbaren Geräten für alle Anwendungsfälle der SAT-ZF-Verteilung

Seite 17



Einkabellösung

Komponenten für Einkabellösungen zum Aufbau von TV- und Rundfunk-Mehrteilnehmeranlagen ohne großen Verkabelungsaufwand

Seite 46





SAT-Außeneinheiten

ASTRO bietet verschiedene Satellitenempfangsanlagen für alle Anwendungsfälle in unterschiedlichen Qualitätsstufen.



siehe „Welche Parabolantenne besitzt welche Qualitätsmerkmale?“ auf Seite 9

Ergänzt werden die Parabolantennen durch jeweils angepasste Speisesysteme der SBX- bzw. ACX-Serie.

- SAT-Serie: hochwertige Offset-Parabolantenne für den semiprofessionellen Einsatz und sehr qualitätsbewusste Endverbraucher
- ASP-Serie: Premium-Offset-Parabolantenne mit hervorragendem Preis-/Leistungsverhältnis und sehr guten Testergebnissen; daher bestens für den Einsatz in hochwertigen Satellitenempfangsanlagen geeignet
- AST-Serie: kostengünstige Offset-Parabolantenne für den preisbewussten Endverbraucher

Welche Parabolantenne besitzt welche Qualitätsmerkmale?

Serie			Materialqualität	
SAT	ASP	AST		
<input checked="" type="checkbox"/> <input checked="" type="checkbox"/> <input checked="" type="checkbox"/>	<input checked="" type="checkbox"/> <input checked="" type="checkbox"/> <input checked="" type="checkbox"/> <input checked="" type="checkbox"/>	<input checked="" type="checkbox"/> <input checked="" type="checkbox"/> <input checked="" type="checkbox"/>	Reflektor in hochfester Aluminium-Ausführung, pulverbeschichtet in: weiß hellgrau anthrazit rot	
<input checked="" type="checkbox"/>	<input checked="" type="checkbox"/>		Spiegelhalterung und Tragarm aus verzinktem Stahlblech, kunststoffbeschichtet	
<input checked="" type="checkbox"/>			Spezial-LNB-Aufnahme	
	<input checked="" type="checkbox"/>	<input checked="" type="checkbox"/>	LNB-Aufnahme 40 mm, Guss	
<input checked="" type="checkbox"/>	<input checked="" type="checkbox"/>		2 Mast- und Schließschellen aus feuerverzinktem Stahl, Gewindebügel aus Edelstahl	
<input checked="" type="checkbox"/>	<input checked="" type="checkbox"/>		10 Jahre Garantie gemäß Garantiebedingungen	
Montagehilfen				
<input checked="" type="checkbox"/>	<input checked="" type="checkbox"/>		Bewährtes Schlüssellocheinhängeprinzip zur Verbindung von Spiegel und Tragarm	
<input checked="" type="checkbox"/>	<input checked="" type="checkbox"/>		deutlich lesbare Elevationsskala	
	<input checked="" type="checkbox"/>		4-fach Elevationsfixierung mit Edelstahlschrauben; nur eine Schraubengröße (nur 1 Werkzeug zur Einstellung nötig)	



Anwendungen für Universal-Speisesysteme

SBX ... Speisesysteme

für Offset-Parabolantennen SAT 90 und 1200



SBX 725



SBX 745



SBX 785

ACX ... Speisesysteme

für Offset-Parabolantennen AST 60, 850 und ASP 78, 85, 100



ACX 915



ACX 925



ACX 945



ACX 985



ACX 988

Anwendungen

Typ:	ACX 915	SBX / ACX 925	SBX 745 / ACX 945
Anwendung:	1 Teilnehmer	2 Teilnehmer	für Multischalter-Anlagen
	H / V High + Low schaltbar	2 x H / V High + Low schaltbar	V H V H * Low Low High High
			* nur zur Illustration technische Abweichungen möglich
Typ:	SBX 785 / ACX 985		ACX 988
Anwendung:	4 Teilnehmer, mit integriertem Multischalter		8 Teilnehmer, mit integriertem Multischalter
	4 x H / V High + Low schaltbar		8 x H / V High + Low schaltbar

Empfang aller gängigen SAT-Signale im KU-Band, z.B. ASTRA ..., Eutelsat ...

SAT 90, SAT 1200

hochwertigste Offset-Parabol-Antennen



- schnell und problemlos zu installieren
- Reflektoren aus pulverbeschichtetem Aluminium
- Halterung für das Speisesystem aus verzinktem Stahlblech, kunststoffbeschichtet
- zu den Spiegeln passen die Speisesysteme der SBX-Serie

Typ		SAT 90	SAT 1200
Bestell-Nr.: / weiß (RAL 9002) EAN-Code anthrazit (RAL 7012) rot (RAL 8012)		300 070 / 4026187740047 300 110 / 4026187740054 300 111 / 4026187740115	300 130 / 4026187740092 300 170 / 4026187740153 -
Reflektor-Durchmesser	[cm]	90 (99)	123 (157)
Gewinn: 10,95 - 11,75 GHz 11,70 - 12,50 GHz 12,50 - 12,75 GHz	[dBi]	38,6 39,2 39,6	41,5 42,2 42,5
Öffnungswinkel	[°]	< 1,9	< 1,43
Windlast bei q = 800 N / m	[N]	730	1296
Spannbereich der Maststelle	[mm]	48 - 90	50 - 90
A / E Halterung		inklusive	zzgl. SSH 1200 (siehe unten)

SSH 1200



AE-Halterung für SAT 1200;
Starre Haltervorrichtung aus rostfreiem Stahl, feuer-
verzinkt, zur Azimut- und Elevations-Einstellung der
Antenne auf eine gewünschte SAT-Position, exakte
Justierung durch Gewindespindel, für Maste mit Ø bis
max. 76 mm

Typ	SSH 1200
Bestellnummer	370 130
EAN-Code	4026187790097

ADP 90, ADP 1200



Multifeed-Adapterplatte für SAT-Serie;
Zum Empfang von zwei oder mehreren Satelliten (z.B.
Astra 19,2°E und Hotbird 13°E). Pro Satellit wird jeweils
ein LNB benötigt. Diese werden auf dem Multifeed-
Halter befestigt.

Typ	ADP 90	ADP 1200
Bestellnummer	370 900	370 120
EAN-Code	4026187790134	4026187790103



SBX 725, SBX 745, SBX 785

Quatro-Universal-Speisesysteme



- UV-beständiges Wetterschutzgehäuse
- speziell auf die Spiegel der SAT-Serie abgestimmt
- multifeedtauglich durch kompakte Bauform
- benötigte F-Stecker im Lieferumfang enthalten

Typ		SBX 725	SBX 745	SBX 785
Anschluss-Schema:				
Bestellnummer		310 721	310 741	310 761
EAN-Code		4026187730291	4026187730307	4026187730314
Anwendung / Anlage		Mehrteilnehmer 2 Receiver-Ausgänge	Mehrteilnehmer für Mutlischalter	Mehrteilnehmer 4 Receiver-Ausgänge
Eingangsfrequenzbereich				
Low Band	[GHz]	10,7 - 11,7		
High Band	[GHz]	11,7 - 12,75		
Ausgangsfrequenzbereich				
Low Band	[MHz]	950 - 1950		
High Band	[MHz]	1100 - 2150		
Weitere Daten				
Oszillator-Frequenz (L.O.)	[GHz]	9,75 - (± 1 MHz) 10,6 - (± 1 MHz)		
Kreuzpolarisationsentkopplung	[dB]	> 30		
Verstärkung	[dB]	50 - 60		
Signalumschaltung	[kHz]	22 (± 2) je Ausgang schaltbar	-	L = 0; H = 22 (± 4)
Amplitude	[V]	0,6 ($\pm 0,2$ Vpp)		
Ausgänge F-Connector	[Ω]	2 x 75	4 x 75	4 x 75
LNB Spannung	[V]	vertikal 11,5 - 14 horizontal 15,5 - 19 je Ausgang schaltbar	8 - 19	vertikal 11,5 - 14 horizontal 15,5 - 19
Stromaufnahme	[mA]	170 typ. 1 mal 200 typ. 2 mal	185 typ.	215 typ.
geeignet für Parabolantennen		SAT 90 / 1200	SAT 90 / 1200	SAT 90 / 1200

ASP 78, ASP 85, ASP 100

Premium Offset-Parabol-Antennen



- einfache und schnelle Montage
- Reflektor aus pulverbeschichtetem Aluminium
- Rückenteil aus verzinktem Stahl mit Kunststoffverkleidungen
- 40 mm Alu-Speisesystem-Aufnahme
- rostfreie Schrauben
- 10 Jahre Garantie
- zu den Spiegeln passen die Speisesysteme der ACX-Serie

Typ		ASP 78	ASP 85	ASP 100
Bestell-Nr:	hellgrau (RAL 7004) anthrazit (RAL 7012) rot (RAL 8012) weiß (RAL 7035)	- 300 781 300 782 300 783	300 852 300 851 300 850 300 849	- 300 500 300 501 300 502
EAN-Code:	hellgrau (RAL 7004) anthrazit (RAL 7012) rot (RAL 8012) weiß (RAL 7035)	- 4026187002411 4026187002435 4026187002428	4026187740238 4026187740221 4026187740245 4026187740283	- 4026187170547 4026187170554 4026187170561
Reflektor-Durchmesser	[cm]	74 x 84	85 x 85	109,9 x 99,1
Gewinn:	10,95 - 11,75 GHz 11,70 - 12,50 GHz 12,50 - 12,75 GHz	36,8 37,75 38,5	38,12 38,65 39,53	39,8 40,5 40,9
Windlast bei 144 km/h	[kg]	85,4		119
Spannbereich der Maststelle	[mm]	32 - 80		
A / E Halterung		enthalten		

ADS 78 / 85 Guss, ADS 100 Guss



ADS 78 / 85: Multifeed-Adapterplatte für ASP 78 u. ASP 85 plus LNB-Aufnahme zum Empfang von zwei oder mehreren Satelliten.
ADS 100: Multifeed-Adapterplatte für ASP 100 plus LNB-Aufnahme zum Empfang von zwei oder mehreren Satelliten.

Typ	ADS 78 / 85 Guss	ADS 100 Guss
Bestellnummer	370 851	370 100
EAN-Code	4026187790219	4026187131111



ADH 100



LNB-Aufnahme für ASP 100 (zur Verwendung bei Multi-feed-Betrieb); Ergänzung zu ADS 100 Guss

Typ	ADH 100 Guss
Bestellnummer	370101
EAN-Code	4026187131128

AST 60, AST 850

Kostengünstige Offset-Parabol-Antennen



- Reflektor aus Aluminium
- einfache Montage
- Masthalterung aus verzinktem Stahlblech, kunststoffbeschichtet
- Halterung für das Speisesystem einsteckbar
- 40 mm Speisesystem-Aufnahme
- zu den Spiegeln passen die Speisesysteme der ACX-Serie

Typ		AST 60	AST 850
Bestell-Nr:	anthrazit (RAL 7012) rot (RAL 8012) weiß (RAL 7035)	300 071 - -	300 030 300 050 300 040
EAN-Code:	anthrazit (RAL 7012) rot (RAL 8012) weiß (RAL 7035)	4026187740139 - -	4026187740184 4026187740207 4026187740191
Reflektor-Durchmesser	[cm]	58 (64)	85 (85)
Gewinn:	10,95 - 11,75 GHz 11,70 - 12,50 GHz 12,50 - 12,75 GHz	35,1 35,6 36,1	38,12 38,65 39,53
Windlast bei q = 800 N / m	[N]	308	580
Spannbereich der Maststelle	[mm]	32 - 80	32 - 76
A / E-Halterung		inklusive	




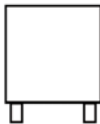

ASTRO bietet verschiedene AST-Komplettpakete, bestehend aus Parabolantenne, Speiseeinheit und AE-Halterung an. Siehe aktuelle Preisliste!

ACX 915, ACX 925, ACX 945

Quatro-Universal-Speisesysteme



- UV-beständiges Wetterschutzgehäuse speziell auf die Spiegel der Serie AST und ASP abgestimmt
- 40 mm Speisesystem-Aufnahme
- multifeedtauglich durch kompakte Bauform
- ausziehbare Abdeckung für F-Stecker

Typ		ACX 915	ACX 925	ACX 945
Anschluss-Schema:				
Bestellnummer		310 915	310 925	310 945
EAN-Code		4026187735098	4026187735104	4026187735111
Anwendung / Anlage		Einzelteilnehmer 1 Receiver-Ausgang	Mehrteilnehmer 2 Receiver-Ausgänge	Mehrteilnehmer für Multischalter
Eingangsfrequenzbereich				
Low Band	[GHz]	10,7 - 11,7		
High Band	[GHz]	11,7 - 12,75		
Ausgangsfrequenzbereich				
Low Band	[MHz]	950 - 1950		
High Band	[MHz]	1100 - 2150		
Weitere Daten				
Oszillator-Frequenz (L.O.)	[GHz]	9,75 - (\pm 1 MHz) 10,6 - (\pm 1 MHz)		
Kreuzpolarisationsentkopplung	[dB]	> 30		
Verstärkung	[dB]	55 Typ:		
Signalumschaltung	[kHz]	22 (\pm 22 kHz) Ausgang schaltbar		
Amplitude	[V]	0,6 (\pm 0,2 Vpp)		
Ausgänge F-Connector	[Ω]	2 x 75	2 x 75	4 x 75
Stromaufnahme	[mA]	80 typ.	190 typ.	190 typ.
LNB-Spannung	[V]	vertikal 11,5 -14 horizontal 16 - 20 je Ausgang schaltbar		vertikal 11,5 -14 horizontal 15,5 - 19
geeignet für Parabolantennen		AST 60 / 850 ASP 78 / 85 / 100	AST 850 ASP 78 / 85 / 100	AST 850 ASP 78 / 85 / 100

ACX 985, ACX 988

Quatro-Universal-Speisesysteme mit integriertem Multischalter



- UV-beständiges Wetterschutzgehäuse speziell auf die Spiegel der Serien AST und ASP abgestimmt
- 40 mm Speisesystem-Aufnahme
- ausziehbare Abdeckung für F-Stecker

Typ		ACX 985	ACX 988
Anschluss-Schema:			
Bestellnummer		310 985	310 988
EAN-Code		4026187735128	4026187735135
Anwendung / Anlage		Mehrteilnehmer 4 Receiver-Ausgänge	Mehrteilnehmer 8 Receiver-Ausgänge
Eingangsfrequenzbereich			
Low Band	[GHz]	10,7 - 11,7	
High Band	[GHz]	11,7 - 12,75	
Ausgangsfrequenzbereich			
Low Band	[MHz]	950 - 1950	
High Band	[MHz]	1100 - 2150	
Weitere Daten			
Oszillator-Frequenz (L.O.)	[GHz]	9,75 (± 1 MHz) 10,6 (± 1 MHz)	
Kreuzpolarisationsentkopplung	[dB]	> 30	
Verstärkung	[dB]	55 typ.	
Signalumschaltung	[kHz]	22 (±4) je Ausgang schaltbar	
Amplitude	[V]	0,6 (±0,2Vpp)	
Ausgänge F-Connector	[Ω]	4 x 75	8 x 75
LNB-Spannung	[V]	vertikal 11,5 - 14 horizontal 15,5 - 19 je Ausgang schaltbar	8 - 19
Stromaufnahme	[mA]	200 typ.	
geeignet für Parabolantennen		AST 850 ASP 78 / 85 / 100	



Multischalter

ASTRO bietet ein Multischalter-Programm für alle Anforderungen vom Stand-alone-Gerät bis zu kaskadierfähigen Systemen

- SAM ECOswitch: Multischalter mit hervorragendem Preis-/Leistungsverhältnis mit 4 oder 8 SAT-Eingängen plus passivem terrestrischem Eingang und wahlweise 6, 8, 12 oder 16 Receiver-Ausgängen, Netzteil mit Standby-Funktion
- AMS Stand-alone: hochwertiger Kompakt-Multischalter mit 4 SAT-Ebenen und terrestrischem Eingang (passiv oder UKW aktiv zuschaltbar), rückwegtauglich, integriertes Schaltnetzteil mit Stand-by Funktion
- AMS Kaskade: hochwertige kaskadierbare Multischalter mit 4, 8 oder 16 SAT-Ebenen und terrestrischem Eingang und 4 bis 16 Receiver-Ausgängen, Pegelsteller, wählbare LNB-Versorgung, integriertes energiesparendes Schaltnetzteil

Welcher Multischalter für welche Anwendung?

Multischalter für 1 Satellit

Typ		Empfang	Gerätetyp	SAT-Eingänge	Teilnehmerausgänge	Terrestr. Eingänge	Kaskadenausgänge	rückkanaltauglich	22 kHz Generator	DISEqC-Unterstützung	Seite
SAM 5... ECOswitch Stand-alone	SAM 56	1 Satellit	Kompaktgerät	4	6	1	-	<input checked="" type="checkbox"/>	-	-	21
	SAM 58		Kompaktgerät	4	8	1	-	<input checked="" type="checkbox"/>	-	-	21
	SAM 512		Kompaktgerät	4	12	1	-	<input checked="" type="checkbox"/>	-	-	21
	SAM 516		Kompaktgerät	4	16	1	-	<input checked="" type="checkbox"/>	-	-	21
AMS 5... ECOswitch Stand-alone	AMS 506		Kompaktgerät	4	6	1	-	<input checked="" type="checkbox"/>	<input checked="" type="checkbox"/>	-	23
	AMS 508		Kompaktgerät	4	8	1	-	<input checked="" type="checkbox"/>	<input checked="" type="checkbox"/>	-	23
	AMS 512		Kompaktgerät	4	12	1	-	<input checked="" type="checkbox"/>	<input checked="" type="checkbox"/>	-	23
	AMS 516		Kompaktgerät	4	16	1	-	<input checked="" type="checkbox"/>	<input checked="" type="checkbox"/>	-	23
AMS 5... ECOswitch kaskadierbar	AMS 558		Basisgerät	4	8	1	4 + 1 terr.	<input checked="" type="checkbox"/>	<input checked="" type="checkbox"/>	-	25
	AMS 5508		Erweiterung	4	8	1	4 + 1 terr.	<input checked="" type="checkbox"/>	-	-	25
	AMS 5512		Erweiterung	4	12	1	4 + 1 terr.	<input checked="" type="checkbox"/>	-	-	25
	AMS 5516		Erweiterung	4	16	1	4 + 1 terr.	<input checked="" type="checkbox"/>	-	-	25
Rückwärtsspeisbare Erweiterungen; geeignet für SAM-Serie	AMS 5580		Erweiterung	4	8	1	4 + 1 terr.	<input checked="" type="checkbox"/>	-	-	25
	AMS 5160		Erweiterung	4	16	1	4 + 1 terr.	<input checked="" type="checkbox"/>	-	-	25
AMS 5... ECOswitch Verstärker, Verteiler, Stichabzweiger	AMS 550 D		Verstärker	4	-	1	4 + 1 terr.	<input checked="" type="checkbox"/>	-	-	28
	AMS 550 K		Verstärker	4	-	1	4 + 1 terr.	<input checked="" type="checkbox"/>	-	-	28
	AMS 5500		ferngespeister Verstärker	4	-	-	4 x SAT	<input checked="" type="checkbox"/>	-	-	28
	AMS 5500 FM		ferngespeister Verstärker	4	-	1	4 + 1 terr.	<input checked="" type="checkbox"/>	-	-	28
	AMS 5020		2-fach Verteiler	4	-	1	4 + 1 terr.	<input checked="" type="checkbox"/>	-	-	30
	AMS 5116		1-fach Stichabzw.	4	-	1	4 + 1 terr.	<input checked="" type="checkbox"/>	-	-	31
	AMS 5216		2-fach Stichabzw.	4	-	1	4 + 1 terr.	<input checked="" type="checkbox"/>	-	-	31

Multischalter für 2 Satelliten

Typ		Empfang	Gerätetyp	SAT-Eingänge	Teilnehmerausgänge	Terrestr. Eingänge	Kaskadenausgänge	rückkanaltauglich	22 kHz Generator	DISEqC-Unterstützung	Seite
SAM 9... ECOswitch Stand-alone	SAM 94	2 Satelliten	Kompaktgerät	8	4	1	-	<input checked="" type="checkbox"/>	-	<input checked="" type="checkbox"/>	32
	SAM 96		Kompaktgerät	8	6	1	-	<input checked="" type="checkbox"/>	-	<input checked="" type="checkbox"/>	32
	SAM 98		Kompaktgerät	8	8	1	-	<input checked="" type="checkbox"/>	-	<input checked="" type="checkbox"/>	32
	SAM 912		Kompaktgerät	8	12	1	-	<input checked="" type="checkbox"/>	-	<input checked="" type="checkbox"/>	32
	SAM 916		Kompaktgerät	8	16	1	-	<input checked="" type="checkbox"/>	-	<input checked="" type="checkbox"/>	32
AMS 9... ECOswitch Stand-alone	AMS 904		Kompaktgerät	8	4	1	8 + 1 terr.	<input checked="" type="checkbox"/>	<input checked="" type="checkbox"/>	<input checked="" type="checkbox"/>	34
	AMS 906		Kompaktgerät	8	6	1	8 + 1 terr.	<input checked="" type="checkbox"/>	<input checked="" type="checkbox"/>	<input checked="" type="checkbox"/>	34
	AMS 908		Kompaktgerät	8	8	1	8 + 1 terr.	<input checked="" type="checkbox"/>	<input checked="" type="checkbox"/>	<input checked="" type="checkbox"/>	34
	AMS 912		Kompaktgerät	8	12	1	8 + 1 terr.	<input checked="" type="checkbox"/>	<input checked="" type="checkbox"/>	<input checked="" type="checkbox"/>	34
	AMS 916		Kompaktgerät	8	16	1	8 + 1 terr.	<input checked="" type="checkbox"/>	<input checked="" type="checkbox"/>	<input checked="" type="checkbox"/>	34
AMS 9... ECOswitch kaskadierbar	AMS 998		Basisgerät	8	8	1	8 + 1 terr.	<input checked="" type="checkbox"/>	<input checked="" type="checkbox"/>	<input checked="" type="checkbox"/>	36
	AMS 9908		Erweiterung	8	8	1	8 + 1 terr.	<input checked="" type="checkbox"/>	-	<input checked="" type="checkbox"/>	36
	AMS 9912		Erweiterung	8	12	1	8 + 1 terr.	<input checked="" type="checkbox"/>	-	<input checked="" type="checkbox"/>	36
	AMS 9916		Erweiterung	8	16	1	8 + 1 terr.	<input checked="" type="checkbox"/>	-	<input checked="" type="checkbox"/>	36
	AMS 9980		Erweiterung	8	16	1	8 + 1 terr.	<input checked="" type="checkbox"/>	-	<input checked="" type="checkbox"/>	36
	AMS 9160		Erweiterung	8	16	1	8 + 1 terr.	<input checked="" type="checkbox"/>	-	<input checked="" type="checkbox"/>	36
AMS 9... ECOswitch Verstärker, Verteiler, Stichabzweiger	AMS 990 D		Verstärker	8	-	1	8 + 1 terr.	<input checked="" type="checkbox"/>	-	<input checked="" type="checkbox"/>	39
	AMS 990 K		Verstärker	8	-	1	8 + 1 terr.	<input checked="" type="checkbox"/>	-	<input checked="" type="checkbox"/>	39
	AMS 9900		ferngespeister Verstärker	8	-	-	8 x SAT	<input checked="" type="checkbox"/>	-	<input checked="" type="checkbox"/>	39
	AMS 9900 FM		ferngespeister Verstärker	8	-	1	8 + 1 terr.	<input checked="" type="checkbox"/>	-	<input checked="" type="checkbox"/>	39
	AMS 9020		2-fach Verteiler	8	-	1	8 + 1 terr.	<input checked="" type="checkbox"/>	-	<input checked="" type="checkbox"/>	41
	AMS 9116		1-fach Stichabzweiger	8	-	1	8 + 1 terr.	<input checked="" type="checkbox"/>	-	<input checked="" type="checkbox"/>	42
	AMS 9216		2-fach Stichabzweiger	8	-	1	8 + 1 terr.	<input checked="" type="checkbox"/>	-	<input checked="" type="checkbox"/>	42
AMS 17... kaskadierbar	AMS 1788	4 Satelliten	Basisgerät	16	8	1	16 + 1 terr.	-	<input checked="" type="checkbox"/>	<input checked="" type="checkbox"/>	43
	AMS 1708		Erweiterung	16	8	1	16 + 1 terr.	-	<input checked="" type="checkbox"/>	<input checked="" type="checkbox"/>	43
	AMS 1712		Erweiterung	16	12	1	16 + 1 terr.	-	<input checked="" type="checkbox"/>	<input checked="" type="checkbox"/>	43
	AMS 1716		Erweiterung	16	16	1	16 + 1 terr.	-	<input checked="" type="checkbox"/>	<input checked="" type="checkbox"/>	43



ECOswitch - Die Stromspar-Multischalter

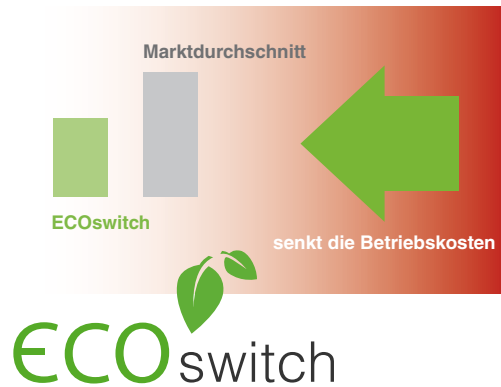
Entwicklung und Fertigung nach ökologischen Kriterien

Die ECOswitch Multischalter wurden unter Berücksichtigung ökologischer Anforderungen entwickelt. Die Fertigung erfolgt RoHS-konform bei konsequentem Verzicht auf die Verwendung von Schadstoffen. Die Kunststoffkappen sind schwer entflammbar und recyclingfähig.

Hohe Wirtschaftlichkeit durch geringen Stromverbrauch

Alle Module der ECOswitch-Serien zeichnen sich durch hohe Wirtschaftlichkeit und einen sehr geringen Stromverbrauch im Betriebszustand aus (z. B. SAM 58 ECOswitch: 8,5 W). Das Energiesparkonzept mit Standby-Funktion sorgt darüber hinaus für minimalen Stromverbrauch bei ausgeschalteten Endgeräten. Alle aktiven Multischalter der AMS ECOswitch Serie sind mit einem integrierten, energiesparenden Schaltnetzteil ausgestattet.

bis zu 40 % geringerer Stromverbrauch im Vergleich zu herkömmlichen Multischaltern



Qualität „Made in Germany“

ECOswitch-Multischalter werden ausnahmslos in Deutschland gefertigt.

Die ASTRO ECOswitch Multischalter überzeugen durch geringe Betriebskosten und zeitgemäße ökologische Details:

Betriebszustandsleuchte und Stand-By Funktion

- Betriebszustandsleuchte zeigt an, ob das Gerät aktiv ist oder im Stand-by-Modus arbeitet
- Störungsanzeige
- Stromverbrauch nur, wenn SAT-TV Signale empfangen werden

Energiesparendes Schaltnetzteil

- Geringer Stromverbrauch im Betriebszustand
- Im Stand-By Betrieb nur ca. 0,5 W Leistungsaufnahme

AMS ECOswitch: LED Kontrolleuchte pro Teilnehmer

- Ausgangsstromüberwachung
- LED für jeden Teilnehmeranschluss zeigt an, wo ein TV-Signal empfangen wird

SAM ECOswitch Serie: Stand-alone, 5 Eingänge

Kostengünstige Multimedia-Multischalter; 4 SAT-Ebenen + Terrestrik



- Energiesparkonzept mit Stand-by Funktion; Betriebszustandsanzeige
- schwer entflammbare Kunststoffteile
- für analoge und digitale Signale; rückkanaltauglich
- geringe Auskoppeldämpfung



optional: SVP 20 Überspannungsschutz siehe Seite 214



SAM 56 ECOswitch



4 SAT-Eingänge / 1 terrestrischer Eingang und 6 Receiver-Ausgänge mit integriertem energiesparendem Netzteil



SAM 58 ECOswitch



4 SAT-Eingänge / 1 terrestrischer Eingang und 8 Receiver-Ausgänge mit integriertem energiesparendem Netzteil



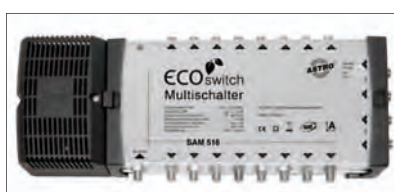
SAM 512 ECOswitch



4 SAT-Eingänge / 1 terrestrischer Eingang und 12 Receiver-Ausgänge mit integriertem energiesparendem Netzteil



SAM 516 ECOswitch



4 SAT-Eingänge / 1 terrestrischer Eingang und 16 Receiver-Ausgänge mit integriertem energiesparendem Netzteil



Typ		SAM 56 ECOswitch	SAM 58 ECOswitch	SAM 512 ECOswitch	SAM 516 ECOswitch
Eingangsanschluss-Schema:					
Bestellnummer		360 506	360 508	360 512	360 516
EAN-Code		4026187110901	4026187110918	4026187110925	4026187110932
Receiver-Ausgänge		6	8	12	16
SAT-Bereich					
Frequenzbereich	[MHz]	950 - 2150			
Verstärkung	[dB]	-4		0 - 3	
Ausgangspegel	[dBμV]	typ. 100, gem. EN 500083-3			
Ebenenentkopplung	[dB]	typ. 25			
Entkopplung					
SAT / SAT	[dB]	typ. 40			
SAT / Terrestrik	[dB]	typ. 40			
Receiver / Receiver	[dB]	typ. 35			
Rückflussdämpfung					
Eingang LNB	[dB]	typ. 8			
Ausgang	[dB]	typ. 10			
Terrestrischer Bereich					
Frequenzbereich	[MHz]	47 - 862			
Auskoppeldämpfung	[dB]	typ. 20	typ. 21	typ. 25	typ. 26
Maximaler Eingangspegel	[dBμV]	typ. 120, gem. EN 500083-2, EMV begrenzt			
Entkopplung					
Receiver / Receiver	[dB]	typ. 24			
Terrestrik / SAT	[dB]	typ. 35			
Rückflussdämpfung					
Eingang Terrestrik	[dB]	typ. 10			
Ausgang	[dB]	typ. 10			
Leistungsaufnahme					
Alle Receiver aus	[W / VA]	2 / 5,5		3 / 7	
Mindestens 1 Receiver an	[W / VA]	8,5 / 11		11,5 / 14	
LNB-Strom	[mA]	300			
Gemeinsame Daten					
Wellenwiderstand	[Ω]	75			
Anschlüsse		F-Buchsen			
LNB-Versorgungsspannung	[V]	15			
Maximaler LNB-Strom	[mA]	300			
EMV		entspricht EN 500083-2			
Versorgungsspannung	[V~/Hz]	230 / 50			
Umgebungstemperatur	[°C]	-15...+55			
Abmessungen (B x H x T)	[mm]	217 x 124 x 57		312 x 124 x 57	



Erweiterungsmodule AMS 5580 und AMS 5160 (siehe Seite 25) sind auch verwendbar mit SAM-ECOswitch Multischaltern

AMS ECOswitch Serie: Stand-alone, 5 Eingänge

Hochwertige Kompakt-Multischalter; 4 SAT-Ebenen + Terrestrik



zeigt Betriebszustand an:

- Betrieb
- Stand-by
- Störung

KLASSE
A
CLASS

ECOswitch



- terrestrischer Eingang passiv oder zuschaltbar UKW aktiv zum direkten Anschluss einer UKW-Antenne
- separater Pegelsteller für jeden SAT-Eingang
- LNB-Versorgung wählbar 12 V / 18 V / 22 kHz
- Energiesparendes Schaltnetzteil, im Stand-by nur 0,5 W Leistungsaufnahme
- LED Kontrollleuchte je Teilnehmer, sowie zur Ausgangsstromüberwachung (kurzschlussfest)



optional SVP 20 Überspannungsschutz einsetzbar, siehe Seite 214

AMS 506 ECOswitch



4 SAT-Eingänge / 1 terrestrischer Eingang und 6 Receiver-Ausgänge mit integriertem energiesparendem Schaltnetzteil

AMS 508 ECOswitch



4 SAT-Eingänge / 1 terrestrischer Eingang und 8 Receiver-Ausgänge mit integriertem energiesparendem Schaltnetzteil

AMS 512 ECOswitch



4 SAT-Eingänge / 1 terrestrischer Eingang und 12 Receiver-Ausgänge mit integriertem energiesparendem Schaltnetzteil

AMS 516 ECOswitch



4 SAT-Eingänge / 1 terrestrischer Eingang und 16 Receiver-Ausgänge mit integriertem energiesparendem Schaltnetzteil



Typ		AMS 506 ECOswitch	AMS 508 ECOswitch	AMS 512 ECOswitch	AMS 516 ECOswitch
Eingangsanschluss-Schema:					
Bestellnummer		360 061	360 081	360 121	360 161
EAN-Code 4026187...		...131135	...131142	...7131159	...131166
Receiver-Ausgänge		6	8	12	16
SAT-Bereich					
Frequenzbereich	[MHz]	950 - 2150			
Verstärkung Teilnehmer	[dB]	2 ± 2,5			
Maximaler Ausgangspegel	[dBμV]	Typ. 105 für 35dB IMA2 und IMA3 gem. EN 50083-3			
SAT- Ebenen Dämpfungssteller	[dB]	0 - 10			
Entkopplung					
SAT Ebene / SAT Ebene; SAT / Terrestrik	[dB]	Typ. 40, min. 36			
Receiver / Receiver	[dB]	Typ. 30, min. 25			
Rückflussdämpfung					
SAT- LNB-Eingänge	[dB]	Typ. 14, min. 10			
Receiver- Anschlüsse	[dB]	Typ. 10, min. 6			
Terrestrischer Bereich passiv					
Frequenzbereich	[MHz]	5 - 862			
Auskoppeldämpfung *	[dB]	21 ± 1,5	21 ± 1,5	24 ± 1,5	24 ± 1,5
Maximaler Eingangspegel	[dBμV]	Typ. 120, gem. EN 50083-2			
UKW Bereichsverstärker, bandpassgefiltert zum direkten Anschluss der UKW Antenne					
Frequenzbereich	[MHz]	87,5 - 108			
Auskoppelverstärkung Receiver	[dB]	9 ± 1,5	9 ± 1,5	9 ± 1,5	9 ± 1,5
UKW Dämpfungssteller	[dB]	0 - 20			
Maxim. Ausgangspegel Receiver **	[dBμV]	91	91	91	91
Rauschmaß	[dB]	7,5			
Entkopplung					
Receiver / Receiver; Terrestrik / SAT	[dB]	Typ. 40, min. 30			
Rückflussdämpfung					
Eingang Terrestrik passiv; Receiv. Anschl.	[dB]	18, ab 40 MHz -1,5 / Oktave			
Eingang UKW	[dB]	Typ. 14, min. 10			
Leistungsaufnahme					
Standby, 1 Receiver + LNB + AMS 5550	[W / VA]	minimal 0,5 / 2,1; maximal 13 / 26			
Dauerbetrieb + LNB + AMS 5500 FM	[W / VA]	minimal 5,2 / 10,1; maximal 8,7 / 15,9			
Strombedarf je Receiver	[mA]	40			
Weitere Daten					
Wellenwiderstand	[Ω]	75			
Anschlüsse		F-Buchsen			
LNB-Versorgungsspannung	[V]	12V / 12V_18V_0kHz_22KHz			
Max. LNB Strom plus AMS 5550	[mA]	350 plus max. 220 (12V Betrieb)			
Gerätestatusanzeige		grün: SAT Betrieb; gelb: SAT Standby; rot: Überlast / Kurzschluss			
Receiverstatusanzeige		grün: wenn Receiverspannung anliegt			
EMV		Entspricht EN 50053-2			
Versorgungsspannung	[V~/Hz]	230 / 50 ± 10%			
Umgebungstemperatur	[°C]	-15...+55			
Gehäuse (B x H x T)	[mm]	241 x 177 x 47		314 x 177 x 47	

* an der Filterflanke @862MHz zusätzlich max. 1dB

** für 60dB KMA gemäß EN 50083-3

AMS ECOswitch Serie: Kaskadierbar, 5 Eingänge

Hochwertige kaskadierbare Multischalter; 4 SAT-Ebenen + Terrestrik



zeigt Betriebszustand an:

- Betrieb
- Stand-by
- Störung

KLASSE
A
CLASS

ECOswitch



- terrestrischer Eingang passiv oder zuschaltbar UKW aktiv zum direkten Anschluss einer UKW-Antenne
- LNB-Versorgung wählbar 12 V / 18 V / 22 kHz
- energiesparendes Schaltnetzteil, im Stand-by nur 0,5 W Leistungsaufnahme
- LED Kontrollleuchte je Teilnehmer sowie zur Ausgangsstromüberwachung (kurzschlussfest); Stand-By Funktion über V/L



optional SVP 20 Überspannungsschutz einsetzbar, siehe Seite 214



AMS 558 ECOswitch



System-Basisgerät mit integriertem energiesparendem Schaltnetzteil; separater Pegelsteller für jeden SAT-Eingang



AMS 5508, AMS 5512, AMS 5516



Erweiterungsmodule, lieferbar mit 8, 12 oder 16 Receiverausgängen;



AMS 5580, AMS 5160



Rückwärtsspeisbare Erweiterungsmodule mit 8 oder 16 Receiverausgängen für bestehende Multischalter der AMS- und SAM-Serie in Verbindung mit Quatro Universal-Speisesystemen (z. B. der ACX- oder SBX-Serie); 5 Abschlusswiderstände liegen bei



AMS 5580 und AMS 5160 auch verwendbar mit Multischaltern der SAM ECOswitch-Serie, siehe Seite 21



Typ		AMS 558 ECOswitch
Eingangsanschluss-Schema		
Bestellnummer		360 581
EAN-Code		4026187131173
Receiver-Ausgänge		8
SAT-Bereich		
Frequenzbereich	[MHz]	950 - 2150
Verstärkung Teilnehmer	[dB]	(-2...2) ± 2,5
Maximaler Ausgangspegel	[dBμV]	Typ. 105 für 35dB IMA2 und IMA3 gem. EN 50083-3
SAT- Ebenen Dämpfungssteller	[dB]	0 - 10
Stammdurchlassdämpfung	[dB]	4 ± 1,2
Entkopplung		
SAT Ebene / SAT Ebene; SAT / Terrestrik	[dB]	Typ. 40, min. 36
Receiver / Receiver	[dB]	Typ. 30, min. 25
Rückflusdämpfung		
SAT- LNB-Eingänge; SAT Stamm-Ausgang	[dB]	Typ. 14, min. 10
Receiver- Anschlüsse	[dB]	Typ. 10, min. 6
Terrestrischer Bereich passiv		
Frequenzbereich	[MHz]	5 - 862
Auskoppeldämpfung	[dB]	29,5 ± 1,5 (an der Filterflanke @862 MHz zusätzlich max. 1dB)
Stamm-Durchlassdämpfung	[dB]	4,1 ± 0,3
UKW Bereichsverstärker, bandpassgefiltert zum direkten Anschluss der UKW Antenne		
Frequenzbereich	[MHz]	87,5 - 108
Auskoppolverstärkung Receiver	[dB]	4,5 ± 1,5
Auskoppolverstärkung Stamm	[dB]	29,5 ± 1,5
UKW Dämpfungssteller	[dB]	0 - 20
Maximaler Ausgangspegel Receiver	[dBμV]	87 (für 60dB KMA gemäß EN 50083-3)
Maximaler Ausgangspegel Stamm	[dBμV]	112 (für 60dB KMA gemäß EN 50083-3)
Rauschmaß	[dB]	7,5
Entkopplung		
Receiver / Receiver; Terrestrik / SAT	[dB]	Typ. 40, min. 30
Rückflusdämpfung		
Eingang Terrestr. Passiv; Ausgang Stamm	[dB]	18, ab 40MHz -1,5 / Oktave
Eingang UKW / Stammausgang	[dB]	Typ. 14, min. 10
Receiver Anschlüsse	[dB]	18, ab 40 MHz -1,5 / Oktave
Leistungsaufnahme		
Standby, 1 Receiver + LNB + AMS 5550	[W / VA]	0,5 / 2,1 minimale Leistungsaufnahme; 13 / 26 maximale Leistungsaufnahme
Strombedarf je Receiver	[mA]	40
Weitere Daten		
Wellenwiderstand	[Ω]	75
Anschlüsse		F-Buchsen
LNB-Versorgungsspannung	[V]	12V / 12V_18V_0kHz_22KHz
Maximaler LNB Strom plus AMS 5550	[mA]	350 plus max. 220 (12V Betrieb)
Gerätestatusanzeige		grün: SAT Betrieb; gelb: SAT Standby; rot: Überlast / Kurzschluss
Receiverstatusanzeige		grün: wenn Receiverspannung anliegt
EMV		Entspricht EN 50053-2
Versorgungsspannung	[V~/Hz]	230 / 50 ± 10%
Umgebungstemperatur	[°C]	-15...+55
Gehäuse (B x H x T)	[mm]	241 x 249 x 47

Typ		AMS 5508 ECOswitch	AMS 5512 ECOswitch	AMS 5516 ECOswitch	AMS 5580 ECOswitch	AMS 5160 ECOswitch
Eingangsanschluss-Schema:						
Bestellnummer		360 582	360 583	360 584	360 585	360 586
EAN-Code 4026187...		...131180	...131197	...131203	...131210	...240660
Modultyp		Erweiterung			Rückwärts speisbar	
Receiver-Ausgänge		8	12	16	8	16
SAT-Bereich						
Frequenzbereich	[MHz]	950 - 2150				
Verstärkung Teilnehmer	[dB]	(-2...2) ± 2,5			4 ± 2,5	
Maximaler Ausgangspegel	[dBμV]	Typ. 105 für 35dB IMA2 und IMA3 gem. EN 50083-3				
Stammdurchlassdämpfung	[dB]	1,5 ± 1	2,3 ± 1,5	2,5 ± 1,5	1,5 ± 1	2,5 ± 1,5
Entkopplung						
SAT Ebene / SAT Ebene	[dB]	Typ. 40, min. 36				
SAT / Terrestrik	[dB]	Typ. 40, min. 36				
Receiver / Receiver	[dB]	Typ. 30, min. 25				
Rückflussdämpfung						
SAT- LNB-Eingänge	[dB]	Typ. 14, min. 10				
SAT Stamm- Ausgänge	[dB]	Typ. 14, min. 10				
Receiver- Anschlüsse	[dB]	Typ. 10, min. 6				
Terrestrischer Bereich passiv						
Frequenzbereich	[MHz]	5 - 862				
Auskoppeldämpfung *	[dB]	22,5 ± 1,5	25,5 ± 1,5	25,5 ± 1,5	22,5 ± 1,5	25,5 ± 1,5
Stamm-Durchlassdämpfung	[dB]	4,8 ± 0,8				
Maximaler Eingangspegel	[dBμV]	Typ. 120, gem. EN 50083-2				
Entkopplung						
Receiver / Receiver	[dB]	Typ. 40, min. 30				
Terrestrik / SAT	[dB]	Typ. 40, min. 30				
Rückflussdämpfung						
Eingang Terrestrik passiv	[dB]	18, ab 40 MHz -1,5 / Oktave				
Ausgang Stamm	[dB]	18, ab 40 MHz -1,5 / Oktave				
Receiver Anschlüsse	[dB]	18, ab 40 MHz -1,5 / Oktave				
Leistungsaufnahme						
Strombedarf je Receiver	[mA]	40			40 plus Quatro LNB über V/L und H/H	
Weitere Daten						
Wellenwiderstand	[Ω]	75				
Anschlüsse		F-Buchsen				
LNB-Versorgungsspannung	[V]					
Max. LNB Strom plus AMS 5550 (fernspeisbarer SAT Verstärker)	[mA]	-				
DC- Durchlass je SAT Stamm	[V / mA]	25 / 700			25 / 700 diodenenkoppelt	
Receiverstatusanzeige		grün: wenn Receiverspannung anliegt				
EMV		Entspricht EN 50053-2				
Umgebungstemperatur	[°C]	-15...+55				
Gehäuse (B x H x T)	[mm]	177 x 170 x 47	177 x 241 x 47	177 x 241 x 47	177 x 170 x 47	177 x 241 x 47

* an der Filterflanke @862 MHz zusätzlich max. 1dB



AMS 5.. ECOswitch Serie: Verstärker

Verstärker für AMS 5.. Kaskaden-Multischalter



KLASSE
A
CLASS

ECOswitch



- separater Pegelsteller und Schräglagenentzerrer für jeden SAT-Eingang
- DC Bypassfunktion zur LNB-Versorgung wählbar; AMS 550 D und AMS 550 K auch als Kaskaden-Nachverstärker geeignet
- Stand-by Funktion

AMS 550 D ECOswitch



4 SAT-Eingänge; terrestrischer Eingang passiv oder zuschaltbar UKW aktiv zum direkten Anschluss einer UKW-Antenne; LNB-Versorgung wählbar 12 V / 18 V / 22 kHz; energiesparendes Schaltnetzteil, im Stand-by nur 0,5 W Leistungsaufnahme; LED Kontrollleuchte zur Ausgangsstromüberwachung; 5 Abschlusswiderstände FUR 75 DC prof im Lieferumfang

AMS 550 K ECOswitch



4 SAT-Eingänge; terrestrischer Eingang passiv, oder zuschaltbar UKW aktiv zum direkten Anschluss einer Antenne; LNB-Versorgung wählbar 12 V / 18 V / 22 kHz; energiesparendes Schaltnetzteil, im Stand-by nur 0,5 W Leistungsaufnahme

AMS 5500 ECOswitch



4 SAT-Eingänge; Versorgung durch AMS Multischalter (Quatro-Switch tauglich)

AMS 5500 FM ECOswitch



4 SAT-Eingänge; terrestrischer Eingang; Versorgung durch AMS Multischalter (Quatro-Switch tauglich)

Typ	AMS 550 D	AMS 550 K	AMS 5500 FM	AMS 5500
Eingangsanschluss-Schema				
Bestellnummer	360 550	360 556	360 555	360 551
EAN-Code 4026187...	...131227	...141257	...141264	...131234
	ortsgespeist	ortsgespeist	ferngespeist	ferngespeist
Frequenzbereiche				
UKW, bandpassgefiltert, zum dir. Anschl. an UKW Antenne	[MHz]	87,5 - 108		
Terrestrik passiv	[MHz]	5 - 862		
SAT - ZF	[MHz]	950 - 2150		
Verstärkung				
UKW	[dB]	30 ± 1,5		-
Terrestrik passiv	[dB]	- 2,5 ± 0,5		-
SAT - ZF	[dB]	(20...21) ± 1		
Dämpfungssteller				
UKW	[dB]	0 - 20		-
SAT - ZF	[dB]	0 - 10		
SAT - ZF Schräglagenentzerrung	[dB]	0 - 7	0 - 6	
Maximaler Ausgangspegel				
UKW 60dB KMA gem. EN 50083-3	[dBµV]	112		-
SAT - ZF 35 dB IMA 2 / IMA 3 gem. EN 50083-3	[dBµV]	110		
Rauschmaß				
UKW	[dB]	7,5		-
SAT - ZF	[dB]	8		
Rückflussdämpfung				
UKW Eingang / Ausgang	[dB]	Typ. 14, min 10		-
Terrestrik passiv Eingang / Ausgang	[dB]	18, ab 40 MHz -1,5 / Oktave		-
SAT - ZF Eingang / Ausgang	[dB]	Typ. 14, min 10		
Entkopplung				
Entkopplung SAT Stamm / SAT Stamm	[dB]	Typ. 40, min. 36		
Selektion SAT ... Terrestrik	[dB]	Typ. 40, min. 25		
Selektion Terrestrik ... SAT	[dB]	Typ. 30, min. 20		-
Leistungsaufnahme				
Standby, 1 Receiver + LNB	[W / VA]	min. 0,5 / 2,1; max. 20,2 / 34,9	min. 0,7 / 2,5; max. 7,6 / 15	-
Dauerbetrieb + LNB + AMS 5500 FM	[W / VA]	min. 8,7 / 16,5; max. 12,1 / 21,5	-	-
Fernspeisestromaufnahme bei 10 V / 14 V / 18 V	[mA]	-		11 V / 265 mA 220 / 170 / 145
Weitere Daten				
Wellenwiderstand	[Ω]	75		
Anschlüsse		10 F-Buchsen		8 F-Buchsen
LNB-Versorgungsspannung	[V]	12 V / 12 V_18V_0 kHz_22 KHz	-	
Max. LNB Strom / Dauerbetrieb	[mA]	350 / 250		-
DC-Durchlass je SAT Stamm	[V / mA]	-	25 / 700	25 / 400
Gerätestatusanzeige		grün: SAT Betrieb; gelb: SAT Standby; rot: Überlast / Kurzschluss	grün: SAT Betrieb; gelb: SAT Standby	Grün: SAT Betrieb
EMV		entspricht EN 50053-2		
Versorgungsspannung	[V-/Hz]	230 / 50 ± 10%		-
Umgebungstemperatur	[°C]	-15...+55		
Gehäuse (B x H x T)	[mm]	235 x 177 x 47		159 x 177 x 47



AMS 5020 ECOswitch

2-fach Verteiler AMS 5.. Kaskaden-Multischalter



- rückwegtaugliche terrestrische Stammleitung (5 - 862 MHz)
- Verteilung des Eingangssignals auf je zwei Stammleitungen
- separat diodentkoppelte Fernspeisepfade
- 5 Abschlusswiderstände FUR 75 DC prof im Lieferumfang

Typ		AMS 5020 ECOswitch
Eingangsanschluss-Schema:		
Bestellnummer		360 552
EAN-Code		4026187131241
Frequenzbereiche		
Terrestrik passiv	[MHz]	5 - 862
SAT - ZF	[MHz]	950 - 2150
Verteildämpfung		
Terrestrik passiv	[dB]	3,8 ± 1
SAT - ZF	[dB]	4,5 ± 1
Rückflussdämpfung		
Terrestrik	[dB]	18, ab 40 MHz -1,5 / Oktave
SAT - ZF	[dB]	Typ. 14, min. 10
Entkopplung		
Terrestrik: Ausgang 1 - Ausgang 2	[dB]	Typ. 25, min. 20
SAT - ZF: Ausgang 1 - Ausgang 2	[dB]	Typ. 26, min. 24
Terrestrik - SAT	[dB]	Typ. 40, min. 36
SAT Stamm - SAT Stamm	[dB]	Typ. 40, min. 36
Weitere Daten		
Wellenwiderstand	[Ω]	75
Anschlüsse		15 F-Buchsen
DC- Durchlaß je SAT Stamm max.; diodentkoppelt	[V / mA]	25 / 700
EMV		entspricht EN 50053-2
Umgebungstemperatur	[°C]	-15...+55
Gehäuse (B x H x T)	[mm]	170 x 177 x 47

AMS 5116 ECOswitch, AMS 5216 ECOswitch

Stichabzweiger für AMS 5.. Kaskaden-Multischalter



- rückwegtaugliche terrestrische Stammleitung (5 - 862 MHz)
- Abzweig von einer bzw. zwei Stammleitungen vom Hauptstamm
- separat diodentkoppelte Fernspeisepfade
- erheblich reduzierter Montageaufwand beim Aufbau großer Verteilnetze mit mehreren Versorgungslinien
- 5 Abschlusswiderstände FUR 75 DC prof im Lieferumfang



Stichabzweiger		AMS 5116 ECOswitch	AMS 5216 ECOswitch
Eingangsanschluss-Schema			
		1-fach Stichabzweiger	2-fach Stichabzweiger
Bestellnummer		360 553	360 554
EAN-Code		4026187131258	4026187131265
Frequenzbereiche			
Terrestrik passiv	[MHz]	5 - 862	
SAT - ZF	[dB]	950 - 2150	
Stammdurchlassdämpfung			
Terrestrik passiv	[dB]	1,3 ± 0,5	1,9 ± 0,6
SAT - ZF	[dB]	2 ± 1	
Abzweigdämpfung			
Terrestrik passiv	[dB]	12,5 ± 0,5	13 ± 1
SAT - ZF	[dB]	(14,5...11,5) ± 1	
Entkopplung			
Terrestrik Ausgang 1 - Ausgang 2	[dB]	-	Typ. 40, min. 36
SAT - ZF Ausgang 1 - Ausgang 2	[dB]	-	Typ. 40, min. 30
Terrestrik - SAT	[dB]	Typ. 40, min. 36	
SAT Stamm – SAT Stamm	[dB]	Typ. 40, min. 36	
Rückflusdämpfung			
Terrestrik	[dB]	18, ab 40 MHz -1,5 / Oktave	
SAT - ZF	[dB]	Typ. 14, min. 10	
Weitere Daten			
Wellenwiderstand	[Ω]	75	
Anschlüsse		15 F-Buchsen	20 F-Buchsen
DC- Durchlaß je SAT Stamm max.; Diodentkoppelt	[V/mA]	25 / 700	
EMV		entspricht EN 50053-2	
Umgebungstemperatur	[°C]	-15...+55	
Gehäuse (B x H x T)	mm	165 x 177 x 47	170 x 177 x 47

SAM ECOswitch Serie: Stand-alone, 9 Eingänge

Kostengünstige DiSEqC Kompakt-Multischalter; 8 SAT-Ebenen + Terrestrik



- Energiesparkonzept mit Stand-by Funktion; Betriebszustandsanzeige
- LNBs werden nur bei Nutzung mit Strom versorgt
- schwer entflammbarer Kunststoff
- DiSEqC 2.0 (bidirektionale Kommunikation zwischen Receiver und Multischalter)

SAM 94 ECOswitch



8 SAT-Eingänge / 1 terrestrischer Eingang und 4 Receiver-Ausgänge mit integriertem energie-sparendem Netzteil

SAM 96 ECOswitch



8 SAT-Eingänge / 1 terrestrischer Eingang und 6 Receiver-Ausgänge mit integriertem energie-sparendem Netzteil

SAM 98 ECOswitch



8 SAT-Eingänge / 1 terrestrischer Eingang und 8 Receiver-Ausgänge mit integriertem energie-sparendem Netzteil

SAM 912 ECOswitch



8 SAT-Eingänge / 1 terrestrischer Eingang und 12 Receiver-Ausgänge mit integriertem energie-sparendem Netzteil

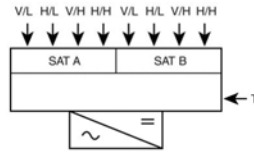
SAM 916 ECOswitch



8 SAT-Eingänge / 1 terrestrischer Eingang und 16 Receiver-Ausgänge mit integriertem energie-sparendem Netzteil

Typ	SAM 94 ECOswitch	SAM 96 ECOswitch	SAM 98 ECOswitch	SAM 912 ECOswitch	SAM 916 ECOswitch
-----	---------------------	---------------------	---------------------	----------------------	----------------------

Eingangsanschluss-Schema:



Bestellnummer		360 904	360 906	360 908	360 912	360 916
EAN-Code		4026187110949	4026187110956	4026187110963	4026187110970	4026187110987
Receiver-Ausgänge		4	6	8	12	16
SAT-Bereich						
Frequenzbereich	[MHz]	950 - 2150				
Verstärkung	[dB]	0 - 4				
Ausgangspegel	[dBμV]	typ. 100, gem. EN 500083-3				
Ebenenentkopplung	[dB]	typ. 30				
Entkopplung						
SAT / SAT	[dB]	typ. 40				
SAT / Terrestrik	[dB]	typ. 40				
Receiver / Receiver	[dB]	typ. 35				
Rückflusdämpfung						
Eingang LNB	[dB]	typ. 8				
Ausgang	[dB]	typ. 10				
Terrestrischer Bereich						
Frequenzbereich	[MHz]	5 - 862				
Auskoppeldämpfung	[dB]	19...22	20...23	21...24	25...27	26...28
Maximaler Eingangspegel	[dBμV]	typ. 120, gem. EN 500083-2, EMV begrenzt				
Entkopplung						
Receiver / Receiver	[dB]	typ. 24				
Terrestrik / SAT	[dB]	typ. 35				
Rückflusdämpfung						
Eingang Terrestrik	[dB]	typ. 10				
Ausgang	[dB]	typ. 10				
Leistungsaufnahme						
Alle Receiver aus	[W / VA]	3,5 / 7,5				
1 LNB eingeschaltet	[W / VA]	10 / 12,5				
2 LNB eingeschaltet	[W / VA]	16 / 19				
LNB-Strom	[mA]	300				
Gemeinsame Daten						
Wellenwiderstand		75				
Anschlüsse		F-Buchsen				
LNB-Versorgungsspannung	[V]	15 (maximaler LNB-Strom 600 mA)				
Maximaler LNB Strom	[mA]	600				
EMV		entspricht EN 500083-2				
Versorgungsspannung	[V~/Hz]	230 / 50				
Umgebungstemperatur	[°C]	-15...+55				
Abmessungen (B x H x T)	[mm]	217 x 214 x 57			289 x 214 x 57	



AMS ECOswitch Serie: Stand-alone, 9 Eingänge

Hochwertige Kompakt-Multischalter; 8 SAT-Ebenen + Terrestrik



zeigt Betriebszustand an:

- Betrieb
- Stand-by
- Störung



- terrestrischer Eingang passiv oder zuschaltbar UKW aktiv zum direkten Anschluss einer Antenne
- separater Pegelsteller für jeden SAT-Eingang; LNB-Versorg. wählbar 12 V / 18 V / 22 kHz
- Energiesparendes Schaltnetzteil, im Stand-by nur 0,5 W Leistungsaufnahme
- LED Kontrollleuchte je Teilnehmer, sowie zur Ausgangsstromüberw. (kurzschlussfest)

AMS 904 ECOswitch



8 SAT-Eingänge / 1 terrestrischer Eingang und 4 Receiver-Ausgänge mit integriertem energie-sparendem Schaltnetzteil

AMS 906 ECOswitch



8 SAT-Eingänge / 1 terrestrischer Eingang und 6 Receiver-Ausgänge mit integriertem energie-sparendem Schaltnetzteil

AMS 908 ECOswitch



8 SAT-Eingänge / 1 terrestrischer Eingang und 8 Receiver-Ausgänge mit integriertem energie-sparendem Schaltnetzteil

AMS 912 ECOswitch



8 SAT-Eingänge / 1 terrestrischer Eingang und 12 Receiver-Ausgänge mit integriertem energie-sparendem Schaltnetzteil

AMS 916 ECOswitch



8 SAT-Eingänge / 1 terrestrischer Eingang und 16 Receiver-Ausgänge mit integriertem energie-sparendem Schaltnetzteil

Typ		AMS 904 ECOswitch	AMS 906 ECOswitch	AMS 908 ECOswitch	AMS 912 ECOswitch	AMS 916 ECOswitch
Eingangsanschluss-Schema:						
Bestellnummer		360 094	360 096	360 098	360 092	360 097
EAN-Code 4026187...		...160234	... 160241	...160258	...160265	...160272
Receiver-Ausgänge		4	6	8	12	16
SAT-Bereich						
Frequenzbereich	[MHz]	950 - 2150				
Verstärkung Teilnehmer	[dB]	-2...2 ± 2,5				
Maximaler Ausgangspegel	[dBμV]	Typ. 105 für 35dB IMA2 und IMA3 gem. EN 50083-3				
SAT- Ebenen Dämpfungssteller	[dB]	0 - 10				
Entkopplung						
SAT Ebene / SAT Ebene; SAT / Terrestrik	[dB]	Typ. 40, min. 36				
Receiver / Receiver	[dB]	Typ. 30, min. 25				
Rückflussdämpfung						
SAT- LNB-Eingänge	[dB]	Typ. 14, min. 10				
Receiver- Anschlüsse	[dB]	Typ. 10, min. 6				
Terrestrischer Bereich passiv						
Frequenzbereich	[MHz]	5 - 862				
Auskoppeldämpfung *	[dB]	21 ± 1,5	21 ± 1,5	21 ± 1,5	24 ± 1,5	24 ± 1,5
Maximaler Eingangspegel	[dBμV]	Typ. 120, gem. EN 50083-2				
UKW Bereichsverstärker, bandpassgefiltert zum direkten Anschluss der UKW Antenne						
Frequenzbereich	[MHz]	87,5 - 108				
Auskoppelverstärkung Receiver	[dB]	9 ± 1,5	9 ± 1,5	9 ± 1,5	9 ± 1,5	9 ± 1,5
UKW Dämpfungssteller	[dB]	0 - 20				
Maxim. Ausgangspegel Receiver **	[dBμV]	91	91	91	91	91
Rauschmaß	[dB]	7,5				
Entkopplung						
Receiver / Receiver; Terrestrik / SAT	[dB]	Typ. 40, min. 30				
Rückflussdämpfung						
Eingang Terrestrik passiv; Receiver-Anschluss	[dB]	18, ab 40 MHz -1,5 / Oktave				
Eingang UKW	[dB]	Typ. 14, min. 10				
Leistungsaufnahme						
Standby, 2 Receiver + LNB + AMS 9900	[W / VA]	minimal 0,5 / 2,1; maximal 23,4 / 43,8				
Dauerbetrieb + LNB + AMS 9900 FM	[W / VA]	minimal 8,7 / 16,2; maximal 16,5 / 29,3				
Strombedarf je Receiver	[mA]	45				
Weitere Daten						
Wellenwiderstand	[Ω]	75				
Anschlüsse		F-Buchsen				
LNB-Versorgungsspannung	[V]	12V / 12V_18V_0kHz_22KHz				
Max. LNB Strom plus AMS 9900	[mA]	2 x 350 plus max. 2 x 220 (12V Betrieb)				
Gerätestatusanzeige		grün: SAT Betrieb; gelb: SAT Standby; rot: Überlast / Kurzschluss				
Receiverstatusanzeige		grün: wenn Receiverspannung anliegt				
EMV		Entspricht EN 50053-2				
Versorgungsspannung	[V-/Hz]	230 / 50 ± 10%				
Umgebungstemperatur	[°C]	-15...+55				
Gehäuse (B x H x T)	[mm]	241 x 257 x 47			314 x 257 x 47	

* an der Filterflanke @862MHz zusätzlich max. 1dB

** für 60dB KMA gemäß EN 50083-3



AMS ECOswitch Serie: Kaskadierbar, 9 Eingänge

Hochwertige kaskadierbare Multischalter; 8 SAT-Ebenen + Terrestrik



zeigt Betriebszustand an:

- Betrieb
- Stand-by
- Störung



- terrestrischer Eingang passiv oder zuschaltbar UKW aktiv zum direkten Anschluss einer UKW-Antenne
- separater Pegelsteller für jeden SAT-Eingang
- LNB-Versorgung wählbar 12 V / 18 V / 22 kHz
- Energiesparendes Schaltnetzteil, im Stand-by nur 0,5 W Leistungsaufnahme
- LED Kontrollleuchte je Teilnehmer sowie zur Ausgangsstromüberwachung (kurzschlussfest); Stand-By Funktion über V/L



optional SVP 20 Überspannungsschutz einsetzbar, siehe Seite 214

AMS 998 ECOswitch



System-Basisgerät mit integriertem energiesparendem Schaltnetzteil; separater Pegelsteller für jeden SAT-Eingang

AMS 9908, AMS 9912, AMS 9916



Erweiterungsmodule, lieferbar mit 8, 12 oder 16 Receiverausgängen

AMS 9980, AMS 9160



Rückwärtsspeisbare Erweiterungsmodule mit 8 oder 16 Receiverausgängen für bestehende Multischalter der AMS- und SAM-Serie in Verbindung mit Quatro Universal-Speisesystemen (z. B. der ACX- oder SBX-Serie); 9 Abschlusswiderstände FÜR 75 DC prof liegen bei



AMS 9980 und AMS 9160 auch verwendbar mit Multischaltern der SAM ECOswitch-Serie, siehe Seite 32

Typ **AMS 998 ECOswitch**

Eingangsanschluss-Schema		
Bestellnummer		360 992
EAN-Code		4026187160289
Receiver-Ausgänge		8
SAT-Bereich		
Frequenzbereich	[MHz]	950 - 2150
Verstärkung Teilnehmer	[dB]	(-2...2) ± 2,5
Maximaler Ausgangspegel	[dBμV]	Typ. 105 für 35dB IMA2 und IMA3 gem. EN 50083-3
SAT- Ebenen Dämpfungssteller	[dB]	0 - 10
Stammdurchlassdämpfung	[dB]	4 ± 1,2
Entkopplung		
SAT Ebene / SAT Ebene; SAT / Terrestrisk	[dB]	Typ. 40, min. 36
Receiver / Receiver	[dB]	Typ. 30, min. 25
Rückflussdämpfung		
SAT- LNB-Eingänge; SAT Stamm-Ausgang	[dB]	Typ. 14, min. 10
Receiver- Anschlüsse	[dB]	Typ. 10, min. 6
Terrestrischer Bereich passiv		
Frequenzbereich	[MHz]	5 - 862
Auskoppeldämpfung	[dB]	29,5 ± 1,5 (an der Filterflanke @862MHz zusätzlich max. 1dB)
Stamm-Durchlassdämpfung	[dB]	4,2 ± 0,3
UKW Bereichsverstärker, bandpassgefiltert zum direkten Anschluss der UKW Antenne		
Frequenzbereich	[MHz]	87,5 - 108
Auskoppelverstärkung Receiver	[dB]	4,5 ± 1,5
Auskoppelverstärkung Stamm	[dB]	29,5 ± 1,5
UKW Dämpfungssteller	[dB]	0 - 20
Maxim. Ausgangspegel Receiver	[dBμV]	87 (für 60dB KMA gemäß EN 50083-3)
Maxim. Ausgangspegel Stamm	[dBμV]	112 (für 60dB KMA gemäß EN 50083-3)
Rauschmaß	[dB]	7,5
Entkopplung		
Receiver / Receiver; Terrestrisk / SAT	[dB]	Typ. 40, min. 30
Rückflussdämpfung		
Eingang Terrestr. Passiv; Ausg. Stamm	[dB]	18, ab 40 MHz -1,5 / Oktave
Eingang UKW / Stammausgang	[dB]	Typ. 14, min. 10
Receiver Anschlüsse	[dB]	18, ab 40 MHz -1,5 / Oktave
Leistungsaufnahme		
Standby; 2 Receiver + LNB + AMS 9900 (FM)	[W / VA]	0,5 / 2,1 minimale Leistungsaufnahme; 23,4 / 43,8 maximale Leistungsaufnahme
Strombedarf je Receiver	[mA]	45
Weitere Daten		
Wellenwiderstand	[Ω]	75
Anschlüsse		F-Buchsen
LNB-Versorgungsspannung	[V]	12 V / 12 V_18 V_0 kHz_22 KHz
Max. LNB Strom plus AMS 9900	[mA]	2 x 350 plus max. 2 x 220 (12V Betrieb)
Gerätestatusanzeige		grün: SAT Betrieb; gelb: SAT Standby; rot: Überlast / Kurzschluss
Receiverstatusanzeige		grün: wenn Receiverspannung anliegt
EMV		Entspricht EN 50053-2
Versorgungsspannung	[V-/Hz]	230 / 50 ± 10%
Umgebungstemperatur	[°C]	-15...+55
Gehäuse (B x H x T)	[mm]	321 x 249 x 47



Typ		AMS 9908 ECOswitch	AMS 9912 ECOswitch	AMS 9916 ECOswitch	AMS 9980 ECOswitch	AMS 9160 ECOswitch
Eingangsanschluss-Schema:						
Bestellnummer		360 993	360 994	360 995	360 996	360 997
EAN-Code 4026187...		...160296	...160302	...160319	...160326	...160333
Modultyp		Erweiterung			Rückwärts speisbar	
Receiver-Ausgänge		8	12	16	8	16
SAT-Bereich						
Frequenzbereich	[MHz]	950 - 2150				
Verstärkung Teilnehmer	[dB]	4 ± 2,5				
Maximaler Ausgangspegel	[dBμV]	Typ. 105 für 35dB IMA2 und IMA3 gem. EN 50083-3				
Stammdurchlassdämpfung	[dB]	1,5 ± 1	2 ± 1,5	2,5 ± 1,5	1,5 ± 1	2,5 ± 1,5
Entkopplung						
SAT Ebene / SAT Ebene	[dB]	Typ. 40, min. 36				
SAT / Terrestrik	[dB]	Typ. 40, min. 36				
Receiver / Receiver	[dB]	Typ. 30, min. 25				
Rückflussdämpfung						
SAT- LNB-Eingänge	[dB]	Typ. 14, min. 10				
SAT Stamm- Ausgänge	[dB]	Typ. 14, min. 10				
Receiver- Anschlüsse	[dB]	Typ. 10, min. 6				
Terrestrischer Bereich passiv						
Frequenzbereich	[MHz]	5 - 862				
Auskoppeldämpfung *	[dB]	22,5 ± 1,5	25,5 ± 1,5	25,5 ± 1,5	22,5 ± 1,5	25,5 ± 1,5
Stamm-Durchlassdämpfung	[dB]	5 ± 18				
Maximaler Eingangspegel	[dBμV]	Typ. 120, gem. EN 50083-2				
Entkopplung						
Receiver / Receiver	[dB]	Typ. 40, min. 30				
Terrestrik / SAT	[dB]	Typ. 40, min. 30				
Rückflussdämpfung						
Eingang Terrestrik passiv	[dB]	18, ab 40MHz -1,5 / Oktave				
Ausgang Stamm	[dB]	18, ab 40MHz -1,5 / Oktave				
Receiver Anschlüsse	[dB]	18, ab 40MHz -1,5 / Oktave				
Leistungsaufnahme						
Strombedarf je Receiver	[mA]	45			45 plus Quatro LNB über V/L und H/H	
Weitere Daten						
Wellenwiderstand	[Ω]	75				
Anschlüsse		F-Buchsen				
LNB-Versorgungsspannung	[V]					Je nach vorhandenen Multischalter, nur für Quatro LNB's geeignet, kein SAT Vorverstärker, max. 400 mA
Max. LNB Strom plus AMS 9900 (fernverspeicher SAT Verstärker)	[mA]	-				
DC- Durchlass je SAT Stamm	[V / mA]	25 / 700			25 / 700 über V/H und H/L	
Receiverstatusanzeige		grün: wenn Receiverspannung anliegt				
EMV		Entspricht EN 50053-2				
Umgebungstemperatur	[°C]	-15...+55				
Gehäuse (B x H x T)	[mm]	250 x 177 x 47	257 x 242 x 47	250 x 177 x 47	257 x 242 x 47	

* an der Filterflanke @862MHz zusätzlich max. 1dB

AMS 9.. ECOswitch Serie: Verstärker

Verstärker für AMS 9.. Kaskaden-Multischalter



KLASSE
A
CLASS

ECOswitch



- separater Pegelsteller und Schräglagenentzerrer für jeden SAT-Eingang
- DC Bypassfunktion zur LNB-Versorgung wählbar; AMS 990 D und AMS 990 K auch als Kaskaden-Nachverstärker geeignet
- Stand-by Funktion



AMS 990 D ECOswitch



8 SAT-Eingänge; terrestrischer Eingang passiv oder zuschaltbar UKW aktiv zum direkten Anschluss einer UKW-Antenne; LNB-Versorgung wählbar 12 V / 18 V / 22 kHz; energiesparendes Schaltnetzteil, im Stand-by nur 0,5 W Leistungsaufnahme; LED Kontrollleuchte zur Ausgangsstromüberwachung



AMS 990 K ECOswitch



8 SAT-Eingänge; terrestrischer Eingang passiv oder zuschaltbar UKW aktiv zum direkten Anschluss einer UKW-Antenne; LNB-Versorgung wählbar 12 V / 18 V / 22 kHz; energiesparendes Schaltnetzteil, im Stand-by nur 0,5 W Leistungsaufnahme



AMS 9900 ECOswitch



8 SAT-Eingänge; Versorgung durch AMS Multischalter (Quatro-Switch tauglich)



AMS 9900 FM ECOswitch



8 SAT-Eingänge; terrestrischer Eingang; Versorgung durch AMS Multischalter (Quatro-Switch tauglich)



Typ		AMS 990 D	AMS 990 K	AMS 9900 FM	AMS 9900
Eingangsanschluss-Schema					
Bestellnummer		360 909	360 913	360 915	360 914
EAN-Code 4026187...		...160197	...160203	...160227	...160210
		ortsgespeist	ortsgespeist	fernspesbar	fernspesbar
Frequenzbereiche					
UKW, bandpassgefiltert, zum dir. Anschl. an UKW Antenne	[MHz]	87,5 - 108			
Terrestrik passiv	[MHz]	5 - 862			
SAT - ZF	[MHz]	950 - 2150			
Verstärkung					
UKW	[dB]	30 ± 1,5			-
Terrestrik passiv	[dB]	- 2,5 ± 0,5			-
SAT - ZF	[dB]	(20...21) ± 1			
Dämpfungssteller					
UKW	[dB]	0 - 20			-
SAT - ZF	[dB]	0 - 10			
SAT - ZF Schräglagenentzerrung	[dB]	0 - 7		0 - 6	
Maximaler Ausgangspegel					
UKW 60dB KMA gem. EN 50083-3	[dBµV]	112			-
SAT - ZF 35 dB IMA 2 / IMA 3 gem. EN 50083-3	[dBµV]	110			
Rauschmaß					
UKW	[dB]	7,5			-
SAT - ZF	[dB]	8			
Rückflussdämpfung					
UKW Eingang / Ausgang	[dB]	Typ. 14, min 10			-
Terrestrik passiv Eingang / Ausgang	[dB]	18, ab 40 MHz -1,5 / Oktave			-
SAT - ZF Eingang / Ausgang	[dB]	Typ. 14, min 10			
Entkopplung					
Entkopplung SAT Stamm / SAT Stamm	[dB]	Typ. 40, min. 36			
Selektion SAT ... Terrestrik	[dB]	Typ. 40, min. 25			
Selektion Terrestrik ... SAT	[dB]	Typ. 30, min. 20			-
Leistungsaufnahme					
Standby, 1 Receiver + LNB	[W / VA]	min. 0,5 / 2,1; max. 20,2 / 34,9	min. 0,7 / 2,5; max. 7,6 / 15	-	-
Dauerbetrieb + LNB + AMS 5500 FM	[W / VA]	min. 12,4 / 22; max. 18,9 / 33,6	-	-	-
Fernspeisestromaufnahme bei 10 V / 14 V / 18 V je LNB	[mA]	-			225 / 175 / 145
Weitere Daten					
Wellenwiderstand	[Ω]	75			
Anschlüsse		18 F-Buchsen			16 F-Buchsen
LNB-Versorgungsspannung	[V]	12V / 12V_18V_0 kHz_22 KHz	-		
Max. LNB Strom	[mA]	2 x 350			
DC-Durchlass je SAT Stamm	[V / mA]	-	25 / 700	25 / 400	
Gerätestatusanzeige		grün: SAT Betrieb; gelb: SAT Standby; rot: Überlast / Kurzschluss	grün: SAT Betrieb; gelb: SAT Standby	Grün: SAT Betrieb	
EMV		Entspricht EN 50053-2			
Versorgungsspannung	[V~/Hz]	230 / 50 ± 10%			-
Umgebungstemperatur	[°C]	-15...+55			
Gehäuse (B x H x T)	[mm]	321 x 177 x 47			239 x 177 x 47

AMS 9020 ECOswitch

Verteiler für AMS 9.. Kaskaden-Multischalter



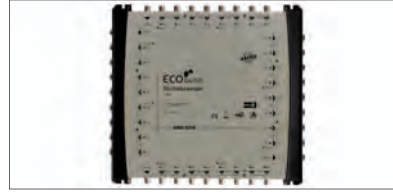
- rückwegtaugliche terrestrische Stammleitung (5 - 862 MHz)
- Verteilung des Eingangssignals auf je zwei Stammleitungen
- separat diodenentkoppelte Fernspeisepfade
- 9 Abschlusswiderstände FUR 75 DC prof im Lieferumfang



Typ		AMS 9020 ECOswitch
Eingangsanschluss-Schema:		
Bestellnummer		360 902
EAN-Code		4026187160166
Frequenzbereiche		
Terrestrik passiv	[MHz]	5 - 862
SAT - ZF	[MHz]	950 - 2150
Verteildämpfung		
Terrestrik passiv	[dB]	4 ± 1
SAT - ZF	[dB]	5 ± 1
Rückflussdämpfung		
Terrestrik	[dB]	18, ab 40 MHz -1,5 / Oktave
SAT - ZF	[dB]	Typ. 14, min. 10
Entkopplung		
Terrestrik: Ausgang 1 - Ausgang 2	[dB]	Typ. 25, min. 20
SAT - ZF: Ausgang 1 - Ausgang 2	[dB]	Typ. 26, min. 24
Terrestrik - SAT	[dB]	Typ. 40, min. 36
SAT Stamm - SAT Stamm	[dB]	Typ. 40, min. 36
Weitere Daten		
Wellenwiderstand	[Ω]	75
Anschlüsse		15 F-Buchsen
DC- Durchlaß je SAT Stamm max.; diodenentkoppelt	[V / mA]	25 / 700
EMV		Entspricht EN 50053-2
Umgebungstemperatur	[°C]	-15...+55
Gehäuse (B x H x T)	[mm]	250 x 257 x 47

AMS 9116 ECOswitch, AMS 9216 ECOswitch

Stichabzweiger für AMS 9.. Kaskaden-Multischalter



- rückwegtaugliche terrestrische Stammleitung (5 - 862 MHz)
- Abzweig von einer bzw. zwei Stammleitungen vom Hauptstamm
- separat diodentkoppelte Fernspeisepfade
- erheblich reduzierter Montageaufwand beim Aufbau großer Verteilnetze mit mehreren Versorgungslinien
- 9 Abschlusswiderstände FUR 75 DC prof im Lieferumfang

Stichabzweiger		AMS 9116 ECOswitch	AMS 9216 ECOswitch
Eingangsanschluss-Schema			
		1-fach Stichabzweiger	2-fach Stichabzweiger
Bestellnummer		360 903	360 926
EAN-Code		4026187160173	4026187160180
Frequenzbereiche			
Terrestrik passiv	[MHz]	5 - 862	
SAT - ZF	[dB]	950 - 2150	
Stammdurchlaßdämpfung			
Terrestrik passiv	[dB]	1,2 ± 0,5	1,8 ± 0,6
SAT - ZF	[dB]	2,5 ± 1	
Abzweigdämpfung			
Terrestrik passiv	[dB]	12,5 ± 0,5	13 ± 1
SAT - ZF	[dB]	(15...12) ± 1	
Entkopplung			
Terrestrik	Ausgang 1 - Ausgang 2	[dB]	-
SAT - ZF	Ausgang 1 - Ausgang 2	[dB]	-
Terrestrik - SAT		[dB]	Typ. 40, min. 36
SAT Stamm - SAT Stamm		[dB]	Typ. 40, min. 36
Rückflusdämpfung			
Terrestrik		[dB]	18, ab 40 MHz -1,5 / Oktave
SAT - ZF		[dB]	Typ. 14, min. 10
Weitere Daten			
Wellenwiderstand	[Ω]	75	
Anschlüsse		27 F-Buchsen	36 F-Buchsen
DC- Durchlaß je SAT Stamm max.; Diodentkoppelt	[V/mA]	25 / 700	
EMV		Entspricht EN 50053-2	
Umgebungstemperatur	[°C]	-15...+55	
Gehäuse (B x H x T)	mm	245 x 257 x 47	250 x 257 x 47

AMS Serie: Kaskadierbar, 17 Eingänge

Hochwertige Kompakt / Stand-alone Multischalter; 16 SAT-Ebenen + Terrestr.



- Basis-Multischalter AMS 1788 einsetzbar als Einzelschalter für 8 Teilnehmer / Receiver, als Nachverstärker oder Kaskadenabschluss
- zur Kaskadierung mit AMS 1708 / 1712 / 1716
- DVB-T-tauglicher, aktiver terrestrischer Eingang mit 15 dB-Pegelsteller
- Pegelsteller (0...10 dB) für SAT-ZF-Bänder
- LNB-Versorgung wählbar 12V DC / 18 V DC / 22 kHz
- integriertes energiesparendes Schaltnetzteil



optional: SVP 20 Überspannungsschutz, siehe Seite 214



AMS 1788



System-Basisgerät mit integriertem, energiesparendem Schaltnetzteil, einsetzbar als Einzelschalter für 8 Teilnehmer / Receiver, als Nachverstärker oder als Kaskadenabschluss



AMS 1708, AMS 1712, AMS 1716



Erweiterungsmodule, lieferbar mit 8, 12 oder 16 Receiverausgängen



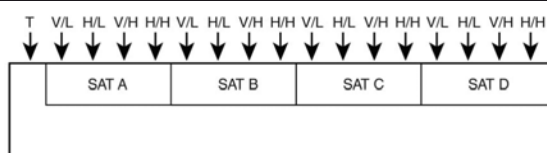
zum Verschalten der kaskadierbaren Multischalter gleich mitbestellen: F-Quickstecker FSS 07 Q, siehe Seite 217



System-Basisgerät

AMS 1788

Eingangsanschluss-Schema



Bestellnummer		360 420
EAN-Code		4026187770785
Receiver-Ausgänge		8
Frequenzbereich		
Terrestrik passiv / aktiv	[MHz]	5...862 / 47...862
SAT-ZF	[MHz]	950...2200
Verstärkung		
Terrestrik aktiv	[dB]	-5
SAT	[dB]	16...20
Selektion		
Terrestrik aktiv / SAT	[dB]	>26
terr. pass. / SAT / terr. pass. / SAT	[dB]	>30
Terrestrik	[dB]	>32
Entkopplung		
Stamm / Stamm	[dB]	≥30
Receiver / Receiver	[dB]	≥28
Maximaler Ausgangspegel 60 dB / EN 50083-3		
Bereich	[MHz]	47 - 862
IMA3	[dB]	105
IMA2	[dB]	101
CTB / CSO	[dB]	94 / 90
Bereich	[MHz]	950 - 2200
35 dB IMA3 / EN 50083-3	[dBμV]	110
35 dB IMA2 / EN 50083-3	[dBμV]	110
Rauschmaß		
SAT	[dB]	< 7
LNB-Stromabgabe		
Gesamt-Fernspeisestrom	[mA]	1200
Einzel-Fernspeisestrom	[mA]	300
Strombedarf je Receiver	[mA]	25
Leistungsaufnahme		
Terrestrik aktiv	[W]	54 (Terrestrik 18 V / 250 mA)
Terrestrik passiv	[W]	50
Stand-by / Terrestrik aktiv	[W]	8 (Terrestrik 18 V / 250 mA)
Stand-by / Terrestrik passiv	[W]	3
Weitere Daten		
Abmessungen (B x H x T)	[mm]	326 x 130 x 39

Erweiterungsmodule		AMS 1708	AMS 1712	AMS 1716
Eingangsanschluss-Schema				
Bestellnummer		360 440	360 460	360 480
EAN-Code		4026187770792	4026187770808	4026187770815
Receiver-Ausgänge		8	12	16
Durchgangsdämpfung				
Terrestrik	[dB]	5...6	3,5...5	3,5...5
SAT-ZF	[dB]	2...4	4...8	4...8
Abzweigdämpfung				
Terrestrik	[dB]	22...27	20...24	21...25
SAT-ZF	[dB]	17...20	22...16	22...16
Frequenzbereich				
Terrestrik	[MHz]	5 - 862		
SAT-ZF	[MHz]	950 - 2200		
Übersprechdämpfung	[dB]	>26		
Entkopplung				
Stamm / Stamm	[dB]	>30		
Receiver / Receiver	[dB]	>30		
Weitere Daten				
Strombedarf je Receiver	[mA]	max. 25		
Abmessungen (B x H x T)	[mm]	426 x 132 x 39	426 x 211 x 39	426 x 211 x 39





Einkabellösung

ASTRO bietet eine programmierbare Einkabellösung zum Aufbau von Mehrteilnehmeranlagen. Diese besteht aus folgenden Komponenten:

Unicable-Multischalter:

- Zur Verteilung von Satelliten- und terrestrischen TV- und Radio-Signalen
- HDTV-tauglich, kaskadierbar und für Baum- und Sternstrukturen geeignet
- Anschluss von bis zu 8 Receivern möglich

Stacker und De-Stacker:

- Zur Zusammenführung von zwei SAT-ZF Signalen auf eine Leitung
- Ermöglicht den Betrieb von Twin-Receivern (PVR) oder zwei Single-Receivern bei nur einer Zuleitung
- Automatischer Suchlauf bei Satelliten-Set-Top-Boxen gewährleistet (Originalfrequenzen bleiben erhalten)

SEV Twin plus D

Stacker und De-Stacker



- Betrieb von Twin-Receiver (PVR) oder zwei Single-Receiver bei nur einer Zuleitung
- Automatischer Suchlauf bei Satelliten-Set-Top-Boxen gewährleistet (Originalfrequenzen bleiben erhalten)
- Spannungsversorgung über mitgeliefertes Steckernetzteil
- Stacker auch für Außenmontage geeignet
- DiSEqC-Unterstützung



Typ		SEV Twin plus Stacker	SEV Twin plus De-Stacker
Anschluss-Schema:			
Bestellnummer		360 005	
EAN-Code		4026187003517	
Frequenzbereich			
Eingang LNB 1 (umgesetzt)	[MHz]	950 - 2150	
Eingang LNB 2	[MHz]	47 - 2150	
Common	[MHz]	47 - 3850 (Ausgang)	47 - 3850 (Eingang)
Einfügedämpfung			
LNB 1 > Common	[dB]	0	-
LNB 2 > Common	[dB]	-2	-
Durchgangsdämpfung			
Common > LNB 1	[dB]	-	+9
Common > LNB 2	[dB]	-	+6
Allgemeine Daten			
Anschlüsse	[Ω]	F-Buchse, 75	
Minimaler Eingangspegel	[dBμV]	-	70
Maximaler Eingangspegel	[dBμV]	-	95
Stromversorgung		über De-Stacker	über Netzteil (beigefügt)
Zulässige Umgebungstemperatur	[°C]	-15...+40	
Gehäuse (B x H x T)	[mm]	122 x 155 x 35	116 x 90 x 32

SEV 108, SEV 208

Unicable Multischalter



- SAT-Versorgung über ein Koaxial-Kabel
- Anschluss von bis zu 8 Receivern; terrestrischer Durchschleifausgang
- kaskadierbar; für Baum- und Sternstrukturen geeignet
- HDTV-tauglich; erfüllt den Unicable Standard-EN 50494

Typ		SEV 108	SEV 208
Anschluss-Schema:			
Bestellnummer		360 018	360 028
EAN-Code		4026187120344	4026187120337
Eingänge		4 x Sat-ZF Eingänge für Quatro LNB 1 x UHF / VHF Eingang für terrestrische Antenne	8 x Sat-ZF Eingänge für Quatro LNB 1 x UHF / VHF Eingang für terrestrische Antenne
Ausgänge		4 x Sat-ZF Strangausgänge 1 x terrestrischer Strangausgang 1 x Legacy-Ausgang (Anschluss eines Receivers ohne Unicable-Unterstützung) 1 x Unicable-Ausgang für den Anschluss von bis zu 8 Receivern	8 x Sat-ZF Strangausgänge 1 x terrestrischer Strangausgang 2 x Legacy-Ausgang (Anschluss eines Receivers ohne Unicable-Unterstützung) 1 x Unicable-Ausgang für den Anschluss von bis zu 8 Receivern
Frequenzbereich			
Satellit	[MHz]	950 - 2150	950 - 2150
Terrestrisch	[MHz]	47 - 862	47 - 862
Strangdämpfung			
Satellit	[dB]	maximal 3	maximal 3
Terrestrisch	[dB]	maximal 3	maximal 3
Verstärkung			
Satellit (Unicable Ausgang)	[dB]	10...20	maximal 10
Terrestrisch	[dB]	0	-15
Entkopplung			
Satellit-Satellit Ausgänge	[dB]	mindestens 30	
Satellit-Terrestrisch	[dB]	mindestens 35	
weitere Daten			
Ausgangspegel, AGC kontrolliert	[dBµV]	93	
Kontrollprotokoll		DiSEqC erweitert nach CENELEC prEN50494	
Stromaufnahme	[VDC], [mA]	20, 380	19, 350
Gehäuse (B x H x T)	[mm]	ca. 139 x 19 x 203	ca. 196 x 47 x 163
zulässiger Temperaturbereich	[C°]	-20...+60	
Netzteil			
Eingangsspannung	[V AC], [Hz]	90 - 265, 50/60	
Ausgangsspannung	[VDC]	20	19
maximaler Strom	[mA]	600	940
kurzschlussfest		nein	ja



Kopfstellen-Technik

Universelle kompakte SAT-Aufbereitung

X-Serie

Basisgeräte mit 2 (X-2), 5 (X-5) oder 8 (X-8) Steckplätzen
Steckkarten der X-Serie

Seite 51



Professionelle SAT-Aufbereitung

V-Serie

V16 Basisgeräte mit 8 Steckplätzen
Steckkarten der V-Serie

Seite 79



Carrier Class Signal-Aufbereitung

U-Serie

Professionelle SAT-Verteiltechnik
IP Sende- und Empfangsgateways
Kopfstellenmanagementsystem
Aktives und passives Combining
Carrier Class Edge Technologie

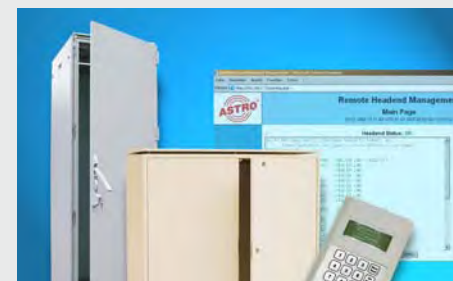
Seite 104



Kopfstellenzubehör

Montageschränke und -zubehör
Buscontroller
Jumper- und Adapterkabel
kanalselektive Eingangs- und Ausgangsfilter
KC 3 Programmierereinheit / HE-Programmiersoftware

Seite 124



Welche Kopfstellen-Serie setzt welche Signale um?



Eine Übersicht zu den einzelnen Serien finden Sie auf Seite 51 (X-Serie), Seite 79 (V-Serie) bzw. Seite 104 (U-Serie)

Wichtig: Alle Steckkarten der X-Serie können auch im V 16 Basisgerät verwendet werden!

Signalumsetzung	Serie	Steckkarten bzw. Einschubmodule (U-Serie)				Katalogseiten
Terrestrische Umsetzer	X-Serie	X-DTU duo				58
	V-Serie	V 311				92
A/V in QAM	X-Serie	A/V QAM				68
A/V in PAL	X-Serie	X-A/V Multinorm twin	X-A/V quad			67
	V-Serie	V 112				85
COFDM in PAL	X-Serie	X-DVB-T Multinorm twin	X-DVB-T Multinorm twin CI			65
	V-Serie	V 712	V 712 CI			100
COFDM in ASI	V-Serie	V 241	V 241 CI			90
COFDM in QAM	X-Serie	X-TQAM twin 6				74
DVB-S2 in COFDM	X-Serie	X-COFDM duo S2	X-COFDM duo S2 CI			59
	V-Serie	V 912	V 912 CI			102
DVB-S in PAL	X-Serie	X-DVB-S/PAL duo	X-DVB-S/PAL duo CI	X-DVB-S/PAL twin DD	X-DVB-S/PAL twin DD CI	62, 60
		X-PAL quad-2	X-PAL quad-4	X-DVB-S Multinorm twin	X-DVB-S Multinorm twin CI	63, 61
	V-Serie	V 612	V 612 CI	V 614-2	V 614-4	98, 99
DVB-S2 in QAM	X-Serie	X-QAM duo 7 S2	X-QAM duo 7 S2 CI	X-QAM 621	X-QAM 641, X-QAM 642	70, 72
		X-QAM quad	X-QAM Router			71, 73
	V-Serie	V 512	V 512 CI	V 514	V 534	93, 97
		V 505				93
DVB-S2 in ASI	V-Serie	V 253 CI				91
DVB-S2 und ASI in QAM und ASI	V-Serie	V 532				95
DVB-S in UKW	X-Serie	X-DVB-S/FM duo	X-DVB-S/FM quad	X-DVB-S/FM octopus		75
QAM in PAL	V-Serie	X-DVB-C Multinorm twin	X-DVB-C Multinorm twin CI			66
	X-Serie	V 812	V 812 CI			101
QAM in QAM	X-Serie	X-CQAM twin 6				74
QAM in ASI	V-Serie	V 231	V 231 CI			89
QAM in UKW	X-Serie	X-DVB-C/FM twin				64
ASI in QAM	V-Serie	V 202	V 512-ASI	V 512-ASI CI		86, 94
ASI in QAM und ASI	V-Serie	V 532-ASI				96
ASI in COFDM	V-Serie	V 912-ASI	V 912-ASI CI			103
ASI in PAL	V-Serie	V 212	V 212 CI			87
ASI in UKW	V-Serie	V 222	V 228			88
UKW in UKW	X-Serie	X-FMC quad	X-UKW Verstärker			77, 78
Audio in UKW	X-Serie	X-FM twin S				76
PAL in A/V	X-Serie	X-Demod twin				69
IP in PAL	U-Serie	U 114	U 115			110
IP in FM	U-Serie	U 124				111
IP in QAM	U-Serie	U 154	U 158			112
IP in COFDM	U-Serie	U 174				113



Universelle kompakte SAT-Aufbereitung

X-Serie

Die X-Serie garantiert Zukunftssicherheit durch ein flexibles, modulares Konzept. Sie zeichnet sich besonders durch ihre Servicefreundlichkeit und die einfache Erweiterbarkeit aus. Auf einer Hauptplatine sitzen leicht auswechselbare Steckmodule, wobei eine gemischte Bestückung digital / analog möglich ist. Das System besteht aus einem kompakten Metallgehäuse, in dem sich 2 (X-2), 5 (X-5) oder 8 (X-8) Steckkarten einsetzen lassen.

Die Einsatzgebiete für die X-Serie sind die Neukonzeption von Verteilnetzen und die Umrüstung oder Erweiterung von kleinen bis mittleren Gemeinschaftsanlagen.

- Analoge-, digitale-, Single-, Twin- und Quad-Karten einsetzbar
- nachbarkanaltauglich bis 862 MHz
- integriertes Ausgangskoppelfeld für einfache Verkabelung
- geringe Service- und Wartungskosten
- volle Kompatibilität zwischen Basisgeräten und den Steckkarten der X-Serie
- Einstellung über HE-Programmiersoftware (außer X-2) oder über separat aufsteckbare Programmierereinheit KC 3 (Ausnahmen siehe Übersicht X-Steckkarten)

Universell und kompakt - die X-Serie

Die kontinuierliche Weiterentwicklung der jahrelang bewährten Kopfstellenmodule der X-Serie führte zu einem inzwischen für nahezu jeden Bedarf abgerundeten Gesamtkonzept. ASTRO bietet innerhalb der Serie drei Basisgeräte für unterschiedliche Anforderungen:

Basisgeräte der X-Serie

- X-2 twin: 2 SAT-Eingänge, 2 externe Eingänge, Vorbereitung für 4 A/V-Eingänge, analoge und digitale Twin- und Single-Steckkarten einsetzbar
- X-5 twin: 2 schaltbare SAT-Eingänge, 10 externe Eingänge, analoge und digitale Twin- und Single-Steckkarten einsetzbar
- X-8 twin: 4 integrierte SAT-Signalverteiler, Vorbereitung für 32 A/V-Eingänge, Busadapter, analoge und digitale Twin- und Single-Steckkarten einsetzbar

Durch die Zusammenstellung der Signalaufbereitung mit den Basisgeräten X-2 twin, X-5 twin oder X-8 twin und preisgünstiger digitaler Twin- oder Quad-Karten erreicht das System seine große Effizienz. Selbstverständlich können alle Module der X-Serie auch im V16 Basisgerät betrieben werden.

Die Steckkarten der X-Serie bieten Ihnen die bewährte Technik zur flexiblen Bestückung. Es können sowohl digitale (DVB-C / -S / -S2 / -T) als auch analoge Eingangssignale verarbeitet werden und in kabeltaugliche DVB-C, PAL, COFDM bzw. FM-Signale gewandelt werden.

Welche Signale können mit der X-Serie wie umgesetzt werden?

- Terrestrische Umsetzer (DVB-T und analog TV)
- DVB-S in PAL, DVB-T in PAL und DVB-C in PAL Transcoder
- DVB-S in FM Transcoder
- DVB-S(2) in QAM, DVB-T in QAM, DVB-C in QAM und DVB-S(2) in COFDM Transmodulatoren
- A/V Modulatoren und De-Modulatoren
- Terrestrische UKW-Umsetzer



eine ausführliche Übersicht finden Sie auf den Seiten 56 und 57

Die leistungsstarken Transmodulatoren sind HDTV-geeignet und unterstützen alle Features, die zur Aufbereitung DVB-C konformer Kabelsignale notwendig sind. Aber auch die Transcoder für PAL und FM überzeugen durch ihre Features, von denen sowohl der Betreiber als auch der Endkunde profitiert. Terrestrische Umsetzer, Modulatorkarten und analoge SAT-Module runden die X-Serie ab.

Das sehr gute Preis-/Leistungsverhältnis der X-Serie erlaubt einen Einsatz bereits in kleineren Netzen, jedoch ist - dank der guten Systemparameter - auch ein Einsatz in größeren BK-Netzen bedenkenlos möglich.

X-2 twin

Basisgerät mit 2 Steckplätzen



- kompakte Gehäusevariante mit 2 Steckplätzen für analoge und digitale Steckmodule; robustes Metallgehäuse; service-freundliche, günstige Erweiterungsmöglichkeit für Ihr bestehendes TV-Angebot
- Ausstattung: 2 SAT-Eingänge, 2 externe Eingänge und Vorbereitung für 4 AV-Eingänge
- Analoge-, digitale-, Twin und Single-Karten einsetzbar
- Audio- / Video-Modulatorkarten (mit X-A/V quad bis zu 8 Kanäle) einsetzbar
- Steckernetzteil inklusive, integriertes Ausgangskoppelfeld für einfache Verkabelung

Typ		X-2 twin Basisgerät
Bestellnummer		380 020
EAN-Code		4026187680053
Versorgungsspannung	[V~/Hz]	230 / 50
EMV		entspricht EN 50083-2
Zulässige Umgebungstemperatur	[°C]	0...+50
Gehäuse (B x H x T)	[mm]	115 x 240 x 235
Gewicht	[kg]	2,3
Stromversorgung	[V]	12, 5 A, 60 W

X-5 twin Kompletgerät

Basisgerät bestückt mit 5 x X-DVB-S/PAL twin DD (10 Kanäle)



- Basisgerät inklusive Eingangsverteiler, Netzteil und Grundplatine
- ideal zur Ergänzung bestehender BK- oder ZF-Verteilanlagen

Typ		X-5 Kompletgerät
Bestellnummer		330 853
EAN-Code		4026187651886
Allgemeine Daten		
Versorgungsspannung	[V~/Hz]	230 / 50
EMV		entspricht EN 50083-2
Zulässige Umgebungstemperatur	[°C]	0...+50
Gehäuse (B x H x T)	[mm]	360 x 218 x 277
Gewicht	[kg]	3,6 ohne Steckkarten
Leistungsaufnahme Basisgerät	[VA] / [W]	maximal 95 / 80



X-8 twin

Basisgerät mit 8 Steckplätzen

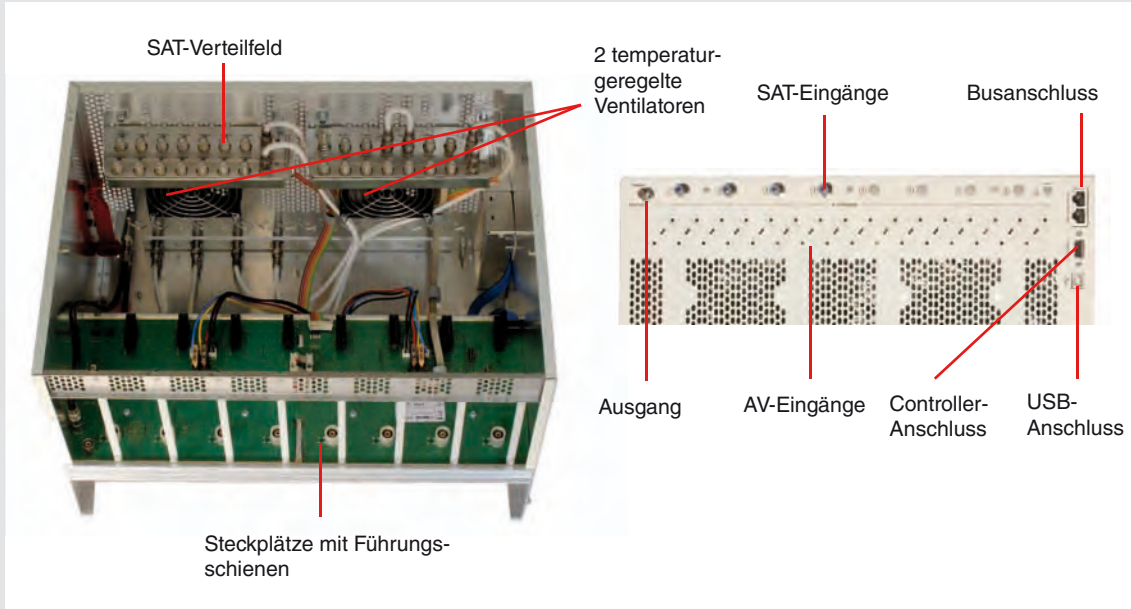


- Basisgerät inklusive Eingangsverteiler, Netzteil und Grundplatine
- USB-Anschluss
- ideal zum Aufbau von BK-Anlagen
- individuell bestück- und konfigurierbar
- Einstellung über HE-Programmiersoftware oder über aufsteckbare Programmierereinheit KC 3

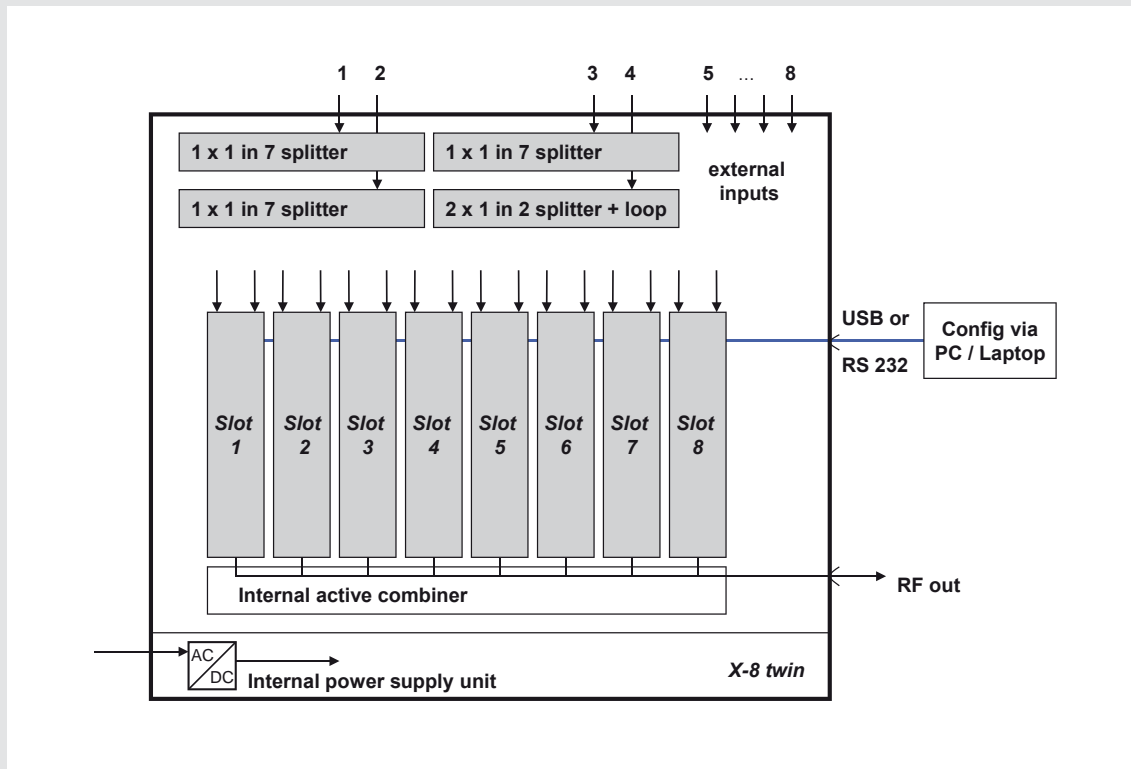
Typ		X-8 Basis twin
Bestellnummer		380 010
EAN-Code		4026187651732
SAT-Eingänge		
schaltbare Eingänge		-
externe Eingänge		4
Polarisationen		bis zu 8
AV-Eingänge (vorbereitet)		bis zu 32
Busadapter		1
Allgemeine Daten		
Versorgungsspannung	[V~/Hz]	230 / 50
EMV		entspricht EN 50083-2
Zulässige Umgebungstemperatur	[°C]	0...+50
Gehäuse (B x H x T) mit Montagewinkel hinten	[mm]	426 x 340 x 277 (19" / 7 HE Basis) 491 x 340 x 290
Gewicht	[kg]	6,8
Stromversorgung	[VA] / [W]	maximal 200 / 160

X-8 twin Basisgerät

X-8 twin Ausstattungskomponenten



Signalfluss der X-8 twin Kopfstellenbasis



Steckkarten der X-Serie

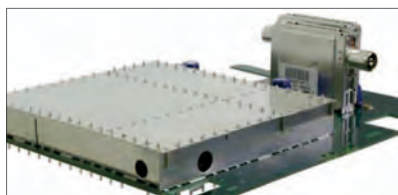
Typ	Beschreibung	Einsetzbar in Basis			Programm. mit KC 3	Seite
		X-2	X-5	X-8		
Terrestrische Umsetzer (analog oder DVB-T)						
X-DTU duo	2 x 1 terrestrischer Umsetzer	<input checked="" type="checkbox"/>	<input checked="" type="checkbox"/>	<input checked="" type="checkbox"/>	<input checked="" type="checkbox"/>	58
DVB-S2 in COFDM (DVB-T)						
X-COFDM duo S2	2 x DVB-S2 in 2 x 1 COFDM Umsetzer, Direct Digital	<input checked="" type="checkbox"/>		<input checked="" type="checkbox"/>		59
X-COFDM duo S2 CI	2 x DVB-S2 in 2 x 1 COFDM Umsetzer mit CI, Direct Digital	<input checked="" type="checkbox"/>		<input checked="" type="checkbox"/>		59
DVB-S in PAL						
X-DVB-S/PAL duo	2 x DVB-S in 2 x 1 PAL Umsetzer	<input checked="" type="checkbox"/>	<input checked="" type="checkbox"/>	<input checked="" type="checkbox"/>	<input checked="" type="checkbox"/>	62
X-DVB-S/PAL duo CI	2 x DVB-S in 2 x 1 PAL Umsetzer mit CI	<input checked="" type="checkbox"/>		<input checked="" type="checkbox"/>	<input checked="" type="checkbox"/>	62
X-DVB-S-PAL twin DD	2 x DVB-S in 1 x 2 PAL Umsetzer, Direct Digital	<input checked="" type="checkbox"/>	<input checked="" type="checkbox"/>	<input checked="" type="checkbox"/>	<input checked="" type="checkbox"/>	60
X-DVB-S-PAL twin DD CI	2 x DVB-S in 1 x 2 PAL Umsetzer mit CI, Direct Digital	<input checked="" type="checkbox"/>		<input checked="" type="checkbox"/>	<input checked="" type="checkbox"/>	60
X-PAL quad-2	2 x DVB-S2 in 2 x 2 PAL Umsetzer, Direct Digital	<input checked="" type="checkbox"/>		<input checked="" type="checkbox"/>		63
X-PAL quad-4	4 x DVB-S2 in 2 x 2 PAL Umsetzer, Direct Digital	<input checked="" type="checkbox"/>		<input checked="" type="checkbox"/>		63
DBV in Multinorm						
X-DVB-S/Multinorm twin	2 x DVB-S in 1 x 2 PAL, PAL B/G, PAL D/K NiCAM Umsetzer, Direct Digital	<input checked="" type="checkbox"/>		<input checked="" type="checkbox"/>	<input checked="" type="checkbox"/>	61
X-DVB-S/Multinorm twin CI	2 x DVB-S in 1 x 2 PAL, PAL B/G, PAL D/K NiCAM Umsetzer mit CI, Direct Digital	<input checked="" type="checkbox"/>		<input checked="" type="checkbox"/>	<input checked="" type="checkbox"/>	61
COFDM in Multinorm						
X-DVB-T/Multinorm twin	2 x COFDM (DVB-T) in 1 x 2 PAL, PAL B/G, PAL D/K NiCAM Umsetzer, Direct Digital	<input checked="" type="checkbox"/>		<input checked="" type="checkbox"/>	<input checked="" type="checkbox"/>	65
X-DVB-T/Multinorm twin CI	2 x COFDM (DVB-T) in 1 x 2 PAL, PAL B/G, PAL D/K NiCAM Umsetzer mit CI, Direct Digital	<input checked="" type="checkbox"/>		<input checked="" type="checkbox"/>	<input checked="" type="checkbox"/>	65
QAM in Multinorm						
X-DVB-C/Multinorm twin	2 x QAM in 1 x 2 PAL, PAL B/G, PAL D/K NiCAM Umsetzer, Direct Digital	<input checked="" type="checkbox"/>		<input checked="" type="checkbox"/>		66
X-DVB-C/Multinorm twin CI	2 x QAM in 1 x 2 PAL, PAL B/G, PAL D/K NiCAM Umsetzer mit CI, Direct Digital	<input checked="" type="checkbox"/>		<input checked="" type="checkbox"/>		66
A/V in PAL						
X-A/V Multinorm twin	2 x A/V in 1 x 2 PAL Modulator, Direct Digital	<input checked="" type="checkbox"/>		<input checked="" type="checkbox"/>	<input checked="" type="checkbox"/>	67
X-A/V quad	4 x A/V in 2 x 2 PAL Modulator	<input checked="" type="checkbox"/>		<input checked="" type="checkbox"/>	<input checked="" type="checkbox"/>	67

Typ	Beschreibung	Einsetzbar in Basis			Programm. mit KC 3	Seite
		X-2	X-5	X-8		
A/V in QAM						
X-A/V QAM	CVBS, Komponenten oder HDMI in QAM Umsetzer, Direct Digital	☑		☑		68
PAL in A/V						
X-Demod twin	2 x PAL in A/V Demodulator, Mono	☑	☑	☑	☑	69
DVB-S2 in QAM						
X-QAM duo 7 S2	2 x DVB-S2 in 1 x 2 QAM Umsetzer, Direct Digital	☑		☑		70
X-QAM 621	2 x DVB-S2 in 2 x 1 QAM Umsetzer, Direct Digital	☑	☑	☑		72
X-QAM 641	4 x DVB-S2 in 1 x 4 QAM Umsetzer, Direct Digital	☑		☑		72
X-QAM 642	4 x DVB-S2 in 2 x 2 QAM Umsetzer, Direct Digital	☑		☑		72
X-QAM quad	4 x DVB-S2 in 2 x 2 QAM Umsetzer, Direct Digital	☑		☑		71
X-QAM Router	4 x DVB-S2 in 2 x 1 QAM Umsetzer, Direct Digital	☑		☑		73
QAM in QAM						
X-CQAM twin 6	2 x DVB-C in 1 x 2 QAM Umsetzer, Direct Digital	☑	☑	☑	☑	74
COFDM in QAM						
X-TQAM twin 6	2 x DVB-T in 1 x 2 QAM Umsetzer, Direct Digital	☑	☑	☑	☑	74
QAM in UKW						
X-DVB-C/FM twin	2 x DVB-C in 2 x 1 FM Transcoder, Direct Digital	☑	☑	☑		64
QPSK in UKW						
X-DVB-S/FM duo	2 x DVB-S in 2 x 1 FM Umsetzer; RDS-Kennung, Direct Digital	☑		☑		75
X-DVB-S/FM quad	2 x DVB-S in 4 x 1 FM Umsetzer; RDS-Kennung, Direct Digital	☑		☑		75
X-DVB-S/FM octopus	2 DVB-S in 8 x 1 FM Umsetzer; RDS-Kennung, Direct Digital	☑		☑		75
UKW in UKW						
X-UKW Verstärker	terrestrischer FM-Verstärker mit 6 Sperrkreisen	☑	☑	☑		78
X-FMC quad	4 x FM in FM Umsetzer	☑		☑		77
Audio in UKW						
X-FM twin S	2 x Audio in FM Modulator	☑	☑	☑	☑	76



X-DTU duo

2 x 1 terrestrischer Umsetzer



- zur Umsetzung und Einspeisung von terrestrisch ausgestrahlten TV-Programmen in bestehende BK- oder SAT-ZF-Verteilanlagen
- auch DVB-T in DVB-T
- automatische Eingangspegel-Regelung
- elektronische Pegelsteller
- X-DTU duo verfügt über 2 unabhängig programmierbare Ausgangskanäle

Typ		X-DTU duo
Bestellnummer		330 597
EAN-Code		4026187651985
Eingang		
Impedanz	[Ω]	75
Anschluss		IEC-Buchse
Eingangs-Frequenzbereich	[MHz]	47 - 862
Eingangspegel		
analog / digital	[dBμV]	50 - 80 / 40 - 70
Reflexionsdämpfung	[dB]	typ. ≥ 8
TV-Standard		B/G, (D/K auf Anfrage) / DVB-T 7/8 MHz
Regelumfang der Pegelregelung	[dB]	> 45
Ausgang (HF-Modulatoren)		
Ausgangsfrequenz	[MHz]	47 - 862 / K 2 - K 69
Ausgangspegel		
analog / digital	[dBμV]	90 - 100 / 85 - 95
Intermodulationsabstand	[dB]	typ. 60
Reflexionsdämpfung	[dB]	> 10
Allgemeine Daten		
Leistungsaufnahme	[W]	11
Zulässige Umgebungstemperatur	[°C]	0...+ 50

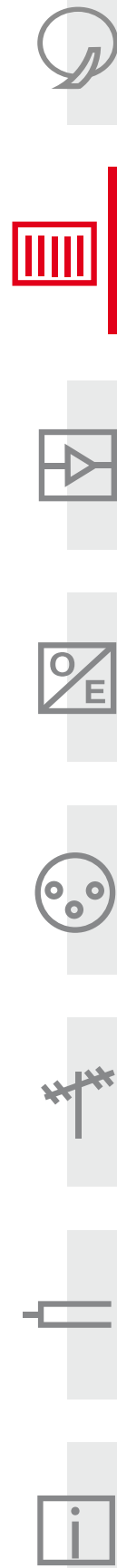
X-COFDM duo S2, X-COFDM duo S2 CI

2-fach DVB-S2 in 2 x 1 COFDM Umsetzer



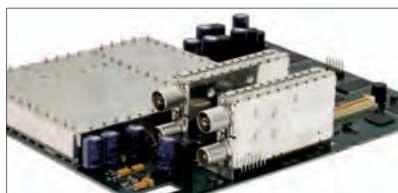
- zur Umsetzung von 2 DVB-S (2)-modulierten SAT-ZF-Signalen in 2 unabhängige COFDM Ausgangskanäle
- Auswahl der zu transmodulierenden Programme erfolgt über Pass-oder Drop-Servicefilter
- CI-Schnittstelle (nur X-COFDM duo S2 CI)

Typ		X-COFDM duo S2	X-COFDM duo S2 CI
Bestellnummer		330 483	330 484
EAN-Code		4026187002954	4026187130299
DVB-S(2)-Demodulator			
Anschlüsse	[Ω]		F-Buchse, 75
Eingangs-Frequenzbereich	[MHz]		950 - 2150
Eingangspegel	[dBμV]		44 - 80
Eingangssymbolrate	[MS/s]		max. 30,0 (DVB-S2); max. 45 (DVB-S)
DVB-S Viterbi			1/2; 2/3; 3/4; 5/6; 6/7; 7/8
DVB-S2 LDPC			1/4; 1/3; 2/5; 1/2; 3/5; 2/3; 3/4; 4/5; 5/6; 8/9; 9/10
DVB-S2 Roll-off-factors			0,20; 0,25; 0,35
DVB-S2 Modulation			QPSK, 8PSK
COFDM-Modulator			
Signalverarbeitung			gemäß DIN EN 300744
Übertragungsmodi			2k (8k auf Anfrage)
Modulation			QPSK; 16 QAM; 64 QAM
Kodieraten			1/2; 2/3; 3/4; 5/6; 6/7; 7/8
Bandbreite	[MHz]		6; 7; 8
TS-Bearbeitung			
Datenrate-Anpassung			<input checked="" type="checkbox"/>
PCR-Korrektur			<input checked="" type="checkbox"/>
PID-Filterung / -Remapping			PID-Remapping
Service-Filterung			Pass- / Drop-Filter
CI-Schnittstelle		-	<input checked="" type="checkbox"/>
HF-Ausgang			
Anschlüsse	[Ω]		IEC-Buchse, 75
Frequenzbereich	[MHz]		47 - 862 (K2 - K69) in 0,1 MHz-Schritten einstellbar
Ausgangspegel	[dBμV]		80...96 einstellbar
MER (Equalizer, 64 QAM)	[dB]		typ. 36
Nebenwellenabstand 47 - 862 MHz	[dB]		> 60 diskrete Störer / > 57, rauschähnliche Störer
Kanalfilter			optional erhältlich
Allgemeine Daten			
Leistungsaufnahme	[W]	13,5	17
Zulässige Umgebungstemperatur	[°C]		0...+50



X-DVB-S/PAL twin DD, X-DVB-S/PAL twin DD CI

2 x DVB-S in 1 x 2 PAL Umsetzer

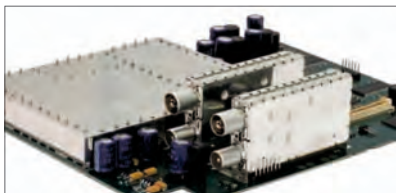


- Aufbereitung von zwei digitalen SAT-TV-Programmen in zwei normgerechte PAL-Signale im Frequenzbereich 47 - 862 MHz
- bei der X-DVB-S/PAL twin DD (CI) Karte kann der Ausgangskanal A frei gewählt werden, Ausgangskanal B ist automatisch der Nachbarkanal
- Datendienste wie VPS, Teletext und WSS können ebenso wie die Generierung von Prüfzeilen per Software zu- bzw. abgeschaltet werden
- elektronische Pegelsteller

Typ		X-DVB-S/PAL twin DD	X-DVB-S/PAL twin DD CI
Bestellnummer		330 676	330 677
EAN-Code		4026187651756	4026187680138
QPSK-Demodulator			
Eingangsfrequenzbereich	[MHz]	950 - 2150	
Eingangspegel	[dBμV]	40 - 80	
SAT-ZF-Eingang	[Ω]	75, F-Buchse	
Reflexionsdämpfung	[dB]	≥ 10	
AFC-Fangbereich		wird automatisch eingestellt	
SAT-ZF-Bandbreite	[MHz]	36	
Spektrumsformung cos-roll-off	[%]	35	
Eingangsdatenrate	[mBaud]	2 - 35, einstellbar	
Viterbi-Decodierung (gemäß DVB-Standard)		1/2; 2/3; 3/4; 5/6; 7/8; automatisch / manuell	
CI Schnittstellen		-	<input checked="" type="checkbox"/>
HF-Modulatoren			
Anschlüsse	[Ω]	75, IEC-Buchse	
Ausgangsfrequenz	[MHz]	47 - 862 (2 Nachbarkanäle)	
Ausgangskanäle		K2 - K69 (C2 - C69) (2 Nachbarkanäle)	
Ausgangspegel	[dBμV]	90 - 100 (am Ausgang Basisgerät)	
Intermodulationsabstand	[dB]	typ. 60	
Reflexionsdämpfung	[dB]	> 10	
Nebenwellenabstand	[dB]	typ. 60	
TV-Standard		PAL	
Video-Rauschabstand	[dB]	typ. 55	
Allgemeine Daten			
Leistungsaufnahme	[W]	14	17,5
Zulässige Umgebungstemperatur	[°C]	0...+50	

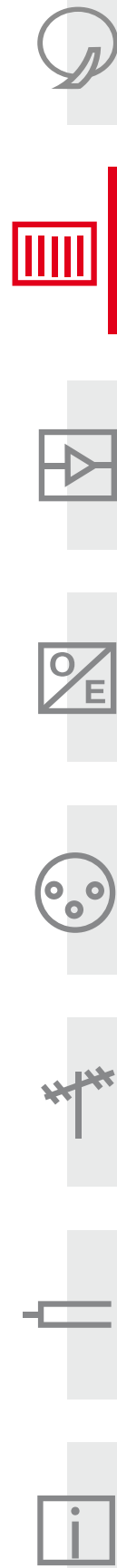
X-DVB-S Multinorm twin, X-DVB-S Multinorm twin CI

2 x DVB-S in 1 x 2 PAL Umsetzer



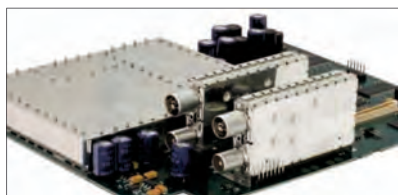
- Aufbereitung von zwei digitalen SAT-TV-Programmen in zwei normgerechte PAL-Nachbarkanäle im Frequenzbereich 47 - 862 MHz
- freie Konfiguration über Software, Berücksichtigung aller gängigen TV-Normen
- Datendienste wie VPS, Teletext und WSS können ebenso wie die Generierung von Prüfzeilen per Software zu- bzw. abgeschaltet werden
- elektronische Pegelsteller

Typ		X-DVB-S Multinorm twin	X-DVB-S Multinorm twin CI
Bestellnummer		330 667	330 666
EAN-Code		4026187651961	4026187651978
QPSK-Demodulator			
Eingangs-Frequenzbereich	[MHz]	950 - 2150	
Eingangspegel	[dBμV]	40 - 80	
SAT-ZF-Eingang	[Ω]	F-Buchse, 75	
Reflexionsdämpfung	[dB]	≥ 10	
AFC-Fangbereich		wird automatisch eingestellt	
SAT-ZF-Brandbreite	[MHz]	36	
Spektrumsformung cos-roll-off	[%]	35	
Eingangsdatenrate	[mBaud]	2 - 35, einstellbar	
Viterbi-Decodierung (gemäß DVB-Standard)		1/2; 2/3; 3/4; 5/6; 7/8 automatisch / manuell	
CI Schnittstellen		-	<input checked="" type="checkbox"/>
HF-Modulatoren			
Anschlüsse	[Ω]	IEC-Buchse, 75	
Ausgangsfrequenz	[MHz]	47 - 862 (K2 - K69)	
Ausgangspegel	[dBμV]	90 - 100	
Intermodulationsabstand	[dB]	typ. 60	
Reflexionsdämpfung	[dB]	> 10	
Nebenwellenabstand	[dB]	typ. 60	
TV-Standard		PAL/SECAM, B/G/D, SECAM L, A2/NICAM	
Intercarrier Geräuschspannungsabstand	[dB]	typ. 60	
Stereoübersprechen	[dB]	> 55	
Restträgergenauigkeit	[%]	1	
Video-Rauschabstand	[dB]	typ. 60	
Allgemeine Daten			
Leistungsaufnahme	[W]	12,0	15,6
Zulässige Umgebungstemperatur	[°C]	0...+50	



X-DVB-S/PAL duo, X-DVB-S/PAL duo CI

2 x DVB-S in 2 x 1 PAL Umsetzer



- Aufbereitung zweier digitaler SAT-TV-Programme in zwei normgerechte, unabhängig einstellbare PAL-Ausgangskanäle im Frequenzbereich 47 - 862 MHz
- freie Konfiguration über Software, Berücksichtigung aller gängigen TV-Normen
- Datendienste wie VPS, Teletext und WSS können ebenso wie die Generierung von Prüfzeilen per Software zu- bzw. abgeschaltet werden
- elektronische Pegelsteller

Typ		X-DVB-S/PAL duo	X-DVB-S/PAL duo CI
Bestellnummer		330 686	330 687
EAN-Code		4026187111014	4026187111021
QPSK-Demodulator			
Eingangsfrequenzbereich	[MHz]	950 - 2150	
Eingangspegel	[dB μ V]	40 - 80	
SAT-ZF-Eingang	[Ω]	F-Buchse, 75	
Reflexionsdämpfung	[dB]	≥ 10	
AFC-Fangbereich		wird automatisch eingestellt	
SAT-ZF-Bandbreite	[MHz]	36	
Spektrumsformung cos-roll-off	[%]	35	
Eingangsdatenrate	[mBaud]	2 - 35, einstellbar	
Viterbi-Decodierung (gemäß DVB-Standard)		1/2; 2/3; 3/4; 5/6; 7/8 automatisch / manuell	
CI Schnittstellen		-	<input checked="" type="checkbox"/>
HF-Modulatoren			
Anschlüsse	[Ω]	IEC-Buchse, 75	
Ausgangsfrequenz	[MHz]	47 - 862 (K2 - K69) unabhängig einstellbar	
Ausgangspegel	[dB μ V]	90 - 100	
Intermodulationsabstand	[dB]	typ. 60	
Reflexionsdämpfung	[dB]	> 10	
Nebenwellenabstand	[dB]	typ. 60	
TV-Standard		PAL/SECAM, B/G/D, SECAM L, A2/NICAM	
Intercarrier Geräuschspannungsabstand	[dB]	typ. 58	
Stereoübersprechen	[dB]	> 55	
Restträgergenauigkeit	[%]	1	
Video-Rauschabstand	[dB]	typ. 60	
Allgemeine Daten			
Leistungsaufnahme	[W]	10,5	13,5
Zulässige Umgebungstemperatur	[$^{\circ}$ C]	0...+50	

X-PAL quad-2, X-PAL quad-4

2 x bzw. 4 x DVB-S2 in PAL Umsetzer



- Umsetzung von zwei (X-PAL quad-2) bzw. 4 (X-PAL quad-4) unabhängigen DVB-S2 - Eingangssignalen in 2 PAL Nachbarkanalpaare im Frequenzbereich von 47 bis 862 MHz
- Neben den Standard-Features wie VPS, Teletext und WSS bieten beide Transcoder ein frei programmierbares Laufband, welches zeitgesteuert oder auch im Fehlerfall die Kabelkunden informieren kann
- elektronische Pegelsteller

Typ		X-PAL quad-2	X-PAL quad-4
Bestellnummer		380 327	380 331
EAN-Code		4026187131661	4026187150839
DVB-S-Demodulator			
DVB-S Modulation		QPSK; 8PSK	
Eingang-Frequenzbereich	[MHz]	950 - 2150	
Eingangspegel	[dBμV]	40 - 80	
SAT-ZF-Eingang	[Ω]	75, F-Buchse	
Reflexionsdämpfung	[dB]	≥ 10	
Eingangssymbolrate	[MS/s]	max. 45,0	
DVB-S Roll-off-factors		0,20;0,25;0,35	
DVB-S LDPC		1/2; 1/3; ¼; 2/3; 2/5; 3/5; 4/5; 5/6; 8/9; 9/10	
Viterbi-Decodierung (gemäß DVB-Standard)		1/2; 2/3; 3/4; 5/6; 7/8; automatisch / manuell	
CI Schnittstellen		-	
HF-Modulatoren			
Anschlüsse	[Ω]	75, IEC-Buchse	
Ausgangsfrequenz	[MHz]	47 - 862 (K2 - K69, Nachbarkanalpaare; unabhängig einstellbar)	
Ausgangskanäle		K2 - K69 (C2 - C69) (2 Nachbarkanäle)	
Ausgangspegel	[dBμV]	95 - 100 (beide Nachbarkanalpaare separat einstellbar)	
Intermodulationsabstand	[dB]	typ. 60	
Reflexionsdämpfung	[dB]	> 10	
Nebenwellenabstand	[dB]	typ. 60	
TV-Standard		PAL, A2/NICAM; (weitere auf Anfrage)	
Intercarrier Geräuschspannungsabst.	[dB]	typ. 58	
Restträgergenauigkeit	[%]	1	
Video-Rauschabstand	[dB]	typ. 58	
Allgemeine Daten			
Leistungsaufnahme	[W]	12,8	17,4
Zulässige Umgebungstemperatur	[°C]	0...+50	



X-DVB-C/FM twin

2 x DVB-C in FM Transcoder



- zur Aufbereitung von zwei QAM Kanälen in normgerechte UKW-Signale 87,5 - 108 MHz
- die Direct Digital Technologie ermöglicht erstklassige Audio-Parameter (IMA, Klirrfaktor u.v.m.)

Typ		X-DVB-C/FM twin
Bestellnummer		330 644
EAN-Code		4026187680145
Demodulator		
Demodulatortyp		QAM
Eingangsfrequenzbereich	[MHz]	47 - 862
Eingangspegel	[dB μ V]	58 - 75
SAT-ZF-Eingang	[Ω]	IEC-Buchse, 75
Reflexionsdämpfung	[dB]	typ. 10
Regelumfang Pegelregelung	[dB]	17
SAT-ZF-Bandbreite	[MHz]	-
Spektrumsformung	[%]	-
Eingangsdatenrate	[Mbaud]	-
AFC-Fangbereich		-
Viterbi-Decodierung (gemäß DVB-Standard)		-
FM-Modulatoren		
Ausgangsfrequenz	[MHz]	87,5 - 108 MHz
Schrittweite	[kHz]	10
RDS-Daten statisch dynamisch		PS 2 x 8 Zeichen TP, PTY, M/S, PI (alle statisch)
Ausgangspegel	[dB μ V]	max. 98
Intermodulationsabstand	[dB]	> 70
Reflexionsdämpfung	[dB]	> 14
Geräuschespannungs-Abstand	[dB]	> 65
Fremdspannungsabstand	[dB]	> 65
Preemphasis	[μ s]	50
Stereoübersprechdämpfung	[dB]	typ. 60
Klirrfaktor	[%]	< 0,05
Frequenzgang	[dB]	< 1
Allgemeine Daten		
Leistungsaufnahme	[W]	7,8
Zulässige Umgebungstemperatur	[°C]	0...+50

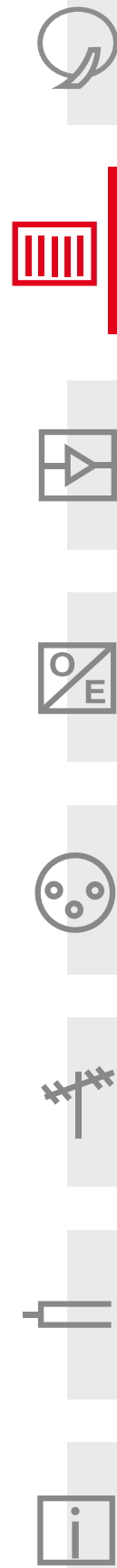
X-DVB-T Multinorm twin, X-DVB-T Multinorm twin CI

2 x COFDM in PAL Umsetzer



- Aufbereitung zweier digitaler DVB-T TV-Programme in zwei normgerechte PAL-Nachbarkanäle im Frequenzbereich 47 - 862 MHz
- freie Konfiguration über Software, Berücksichtigung aller gängigen TV-Normen
- Datendienste wie VPS, Teletext und WSS können ebenso, wie die Generierung von Prüfzeilen per Software, zu- bzw. abgeschaltet werden.
- elektronische Pegelsteller

Typ		X-DVB-T Multinorm twin	X-DVB-T Multinorm twin CI
Bestellnummer		330 599	330 600
EAN-Code		4026187110499	4026187650636
COFDM-Demodulator			
Eingangs-Frequenzbereich	[MHz]	47 - 862	
Eingangspegel	[dBμV]	35 - 84	
Eingang	[Ω]	IEC-Buchse, 75	
Reflexionsdämpfung	[dB]	typ. 8	
Regelumfang Pegelregelung	[dB]	65	
CI Schnittstellen		-	<input checked="" type="checkbox"/>
HF-Modulatoren			
Anschlüsse	[Ω]	IEC-Buchse, 75	
Ausgangsfrequenz	[MHz]	47 - 862 (K2 - K69)	
Ausgangspegel	[dBμV]	90 - 100	
Intermodulationsabstand	[dB]	typ. 60	
Reflexionsdämpfung	[dB]	> 10	
Nebenwellenabstand	[dB]	typ. 60	
TV-Standard		PAL/SECAM, B/G/D, SECAM L, A2/NICAM	
Intercarrier Geräuschspannungsabstand	[dB]	typ. 60	
Stereoübersprechen	[dB]	> 55	
Restträgergenauigkeit	[%]	1	
Video-Rauschabstand	[dB]	typ. 60	
Allgemeine Daten			
Leistungsaufnahme	[W]	14,5	18
Zulässige Umgebungstemperatur	[°C]	0...+50	



X-DVB-C Multinorm twin, X-DVB-C Multinorm twin CI

2 x QAM in 1 x 2 PAL Umsetzer

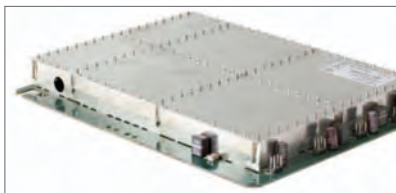


- Aufbereitung zweier digitaler DVB-C TV Programme in zwei normgerechte PAL-Nachbarkanäle im Frequenzbereich 47 - 862 MHz
- freie Konfiguration über Software, Berücksichtigung aller gängigen TV-Normen
- Datendienste wie VPS, Teletext und WSS können ebenso, wie die Generierung von Prüfzeilen per Software, zu- bzw. abgeschaltet werden
- elektronische Pegelsteller

Typ		X-DVB-C Multinorm twin	X-DVB-C Multinorm twin CI
Bestellnummer		330 646	330 647
EAN-Code		4026187110871	4026187110888
QAM-Demodulator			
Eingangs-Frequenzbereich	[MHz]	47 - 862	
Eingangspegel	[dB μ V]	47 - 92	
Eingang	[Ω]	F-Buchse, 75	
Reflexionsdämpfung	[dB]	> 8	
AFC-Fangbereich		wird automatisch eingestellt	
Regelumfang Pegelregelung	[dB]	typ. 45	
Eingangsdatenrate	[mBaud]	0,5 - 7, einstellbar	
CI Schnittstellen		-	<input checked="" type="checkbox"/>
HF-Modulatoren			
Anschlüsse	[Ω]	IEC-Buchse, 75	
Ausgangsfrequenz	[MHz]	47 - 862 (K2 - K69)	
Ausgangspegel	[dB μ V]	90 - 100	
Intermodulationsabstand	[dB]	typ. 60	
Reflexionsdämpfung	[dB]	> 10	
Nebenwellenabstand	[dB]	typ. 60	
TV-Standard		PAL/SECAM, B/G/D, SECAM L, A2/NICAM	
Intercarrier Geräuschspannungsabstand	[dB]	typ. 60	
Stereoübersprechen	[dB]	> 55	
Restträgergenauigkeit	[%]	1	
Video-Rauschabstand	[dB]	typ. 60	
Allgemeine Daten			
Leistungsaufnahme	[W]	13,5	17
Zulässige Umgebungstemperatur	[°C]	0...+50	

X-A/V quad, X-A/V Multinorm twin

A/V in PAL Modulator



- zur Modulation und Einspeisung von Audio / Videoquellen in BK- oder SAT-ZF- Verteilanlagen
- getrennte An- und Abschaltung der Ausgangskanäle
- elektronische Pegelsteller
- X-A/V Multinorm twin: herausragende Ausgangsparameter durch Direct Digital Technologie
- X-A/V Multinorm twin: freie Konfiguration über Software, Berücksichtigung aller gängigen TV-Normen

Typ		X-A/V quad	X-A/V Multinorm twin
Bestellnummer		380 322	330 326
EAN-Code		4026187651589	4026187110864
HF-Modulatoren			
Ausgangs-Frequenzbereich	[MHz]	47 - 862	
Ausgangskanäle		K2 - K69	
Ausgangspegel	[dBμV]	90 - 100	
Intermodulationsabstand	[dB]	typ. 60	
Reflexionsdämpfung	[dB]	> 10	
Nebenwellenabstand	[dB]	typ. 60	
TV-Standard		B, G (D/K auf Anfrage)	PAL / SECAM B/G/D, Secam L, A2 / Nicam
Video-Rauschabstand	[dB]	typ. 60	typ. 60
Audio / Video			
Eingang		15-polige SUB-D-Buchse (pro Buchse 2 A/V Eingangssignale)	
Audio			
Eingangspegel	[V RMS]	0,5	0,5
Frequenzbereich		40 Hz - 15 kHz	
Geräuschpegelabstand	[dB]	typ. 45	
Video			
Bandbreite		25 Hz - 4,8 MHz	
Eingangspegel		1 V _{ss} / 75 Ω	
Allgemeine Daten			
Leistungsaufnahme	[W]	15	12
Zulässige Umgebungstemperatur	[°C]	0...+50	



X-A/V QAM

A/V in QAM Encoder



- zur Modulation einer analogen oder digitalen A/V Quelle in einen QAM Ausgangskanal

Typ		X-A/V QAM
Bestellnummer		330 320
EAN-Code		4026187141240
Audio-Eingang		
Anschlüsse	[Ω]	2 x MCX-Buchse, 75
Eingangspiegel	[V RMS]	0,5
Video-Eingang		
Anschlüsse	[Ω]	3 x MCX-Buchse, 75 für CVBS und YPbPr
Eingangspiegel		1 Vss / 75 Ω
HDMI-Eingang		
Anschlüsse		HDMI Minibuchse
Formate		576p, 720p, 1080i, 1080p
QAM-Modulator		
Modulation; Signalverarbeitung		16-, 32-, 64-, 128-, 256-QAM; gemäß DVB-Standard
Spektrumsformung	[%]	15
FEC		Reed-Solomon (204, 188)-Code
Ausgangs-Symbolrate	[MBAud]	Einstellbar 3,45 - 6,9
Bandbreite	[MHz]	abhängig von Symbolrate 4 - 8
Bruttodatenrate	[MBits]	max. 55,2
TS-Bearbeitung		
Datenratenanpassung		<input checked="" type="checkbox"/>
PCR-Korrektur		<input checked="" type="checkbox"/>
NIT-Handling		<input checked="" type="checkbox"/>
ASI-Ausgang		
Ausgangspiegel	[mVpp]	800
Ausgangsimpedanz	[Ω]	MCX-Buchse, 75
Ausgangsdatenrate	[Mbit/(s)]	270, 100 nutzbare TS-Datenrate
Paketlänge; TS-Modus		188, 204; Packet, continous
Reed Solomon Koder		Optional in 204
HF-Ausgang		
Anschlüsse	[Ω]	IEC-Buchse
Frequenzbereich	[MHz]	47 - 862 (K2 - K69) (C2 - C69), 100 kHz Schritte
Ausgangspiegel	[dBμV]	84 ... 96, einstellbar
MER (Equalizer, 256 QAM)	[dB]	typ. ≥ 45
Nebenwellenabstand 40 - 862 MHz > 950 MHz	[dB]	> 60 diskrete Störer, > 57 rauschähnliche Störer > 20 bezogen auf 100 dBμV Systempegel und 90 dBμV Betriebspegel
Allgemeine Daten		
Leistungsaufnahme	[W]	8,6
Zulässige Umgebungstemperatur	[°C]	0...+50

X-Demod twin

2 x PAL in A/V Demodulator



- es können zwei beliebige analoge HF-Signale demoduliert werden
- automatische Eingangspegel-Regelung

Typ		X-Demod twin
Bestellnummer		330 323
EAN-Code		4026187651510
HF-Demodulator		
Eingangs-Frequenzbereich	[MHz]	47 - 862
Eingangspegel	[dBμV]	55 - 85
Eingang	[Ω]	IEC-Buchse, 75
Reflexionsdämpfung	[dB]	> 10
TV-Standard		B, G
Video-Rauschabstand	[dB]	typ. 54
Audio / Video		
Ausgang		15-polige SUB-D-Buchse
Frequenzbereich		40 Hz - 15 kHz
Ausgangspegel	[V RMS]	0,5 / 10 kΩ
Video		
Ausgangspegel		1 V _{ss} / 75 Ω
Allgemeine Daten		
Leistungsaufnahme	[W]	2
Zulässige Umgebungstemperatur	[°C]	0...+50



X-QAM duo 7 S2, X-QAM duo 7 S2 CI

2 x DVB-S2 in 2 x 1 QAM Umsetzer



- zur Umsetzung von zwei DVB-S (2)-modulierten SAT-ZF-Signalen in 2 unabhängige QAM-modulierte Ausgangskanäle
- integrierte Datenratenanpassung, PCR-Korrektur, PID-Filter; Online Pass oder Drop Service Filter und NIT-Erstellung

Typ		X-QAM duo 7 S2	X-QAM duo 7 S2 CI
Bestellnummer		330 479	330 482
EAN-Code		4026187611163	4026187131296
DVB-S(2)-Demodulator			
Anschlüsse	[Ω]	F-Buchse, 75	
Eingangsfrequenzbereich	[MHz]	950 - 2150	
Eingangspegel	[dBμV]	44 - 80	
Reflexionsdämpfung	[dB]	≥ 10	
Eingangssymbolrate	[MS/s]	max. 30,0 (DVB-S2); max. 45,0 (DVB-S)	
DVB-S Viterbi		1/2; 2/3; 3/4; 5/6; 6/7; 7/8	
DVB-S2 LDPC		1/2; 1/3; 1/4; 2/3; 2/5; 3/5; 4/5; 5/6; 8/9; 9/10	
DVB-S2 Roll-off-factors		0,20; 0,25; 0,35	
DVB-S2 Modulation		QPSK; 8PSK	
QAM-Modulator			
Modulation		16-, 32-, 64-, 128-, 256-QAM	
Signalverarbeitung		gemäß DVB-Standard	
Spektrumsformung	[%]	15 (cos-roll-off)	
FEC		Reed-Solomon (204,188)	
Ausgangs-Symbolrate	[Mbaud]	3,45 - 6,9	
Bandbreite	[MHz]	4 - 8, je nach Symbolrate	
Bruttodatenrate	[MBit/s]	max. 55,2	
TS-Bearbeitung			
Datenraten-Anpassung		<input checked="" type="checkbox"/>	
PCR-Korrektur		<input checked="" type="checkbox"/>	
NIT-Handling		<input checked="" type="checkbox"/>	
PID-Filterung / -Remapping		PID-Remapping	
Service-Filterung		Online Pass- / Drop-filter	
CI-Schnittstellen			<input checked="" type="checkbox"/>
HF-Ausgang			
Anschlüsse	[Ω]	IEC-Buchse, 75	
Frequenzbereich	[MHz]	47 - 862 (K2 - K69) in 0,1 MHz-Schritten einstellbar	
Ausgangspegel	[dBμV]	80...96, einstellbar	
MER (Equalizer, 64 QAM)	[dB]	typ. 45	
Nebenwellenabstand 40 - 862 MHz	[dB]	> 60 diskrete Störer / > 57 rauschähnliche Störer	
Allgemeine Daten			
Leistungsaufnahme	[W]	13,5	15,0
Zulässige Umgebungstemperatur	[°C]	0...+50	

X-QAM quad

4 x DVB-S2 in 2 x 2 QAM Umsetzer



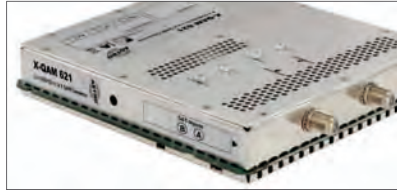
- 4 unabhängige Eingangssignale werden in 2 Nachbarkanalpaare aufbereitet
- MER typ. 45 dB, Schulterdämpfung typ. 58 dB
- komfortable PID-Filterung (Online Drop- oder Pass-PID)
- Datenratenanpassung, PCR-Korrektur & NIT-Erzeugung

Typ		X-QAM quad
Bestellnummer		380 325
EAN-Code		4026187130497
DVB-S(2)-Demodulator		
Anschlüsse	[Ω]	F-Buchse, 75
Eingangs-Frequenzbereich	[MHz]	920 - 2150
Eingangspegel	[dBμV]	50 - 80
Eingangssymbolrate	[MS/s]	DVB-S: 1 - 45; DVB-S2: 2 - 47 (QPSK), 2 - 31,5 (8PSK)
DVB-S Viterbi		1/2, 2/3, 3/4, 5/6, 6/7; 7/8
DVB-S2 LDPC		1/4; 1/3; 2/5; 1/2; 3/5; 2/3; 3/4; 4/5; 5/6; 8/9; 9/10
DVB-S2 Roll-off-factors		0,20; 0,25, 0,35
DVB-S2 Modulation		QPSK, 8PSK
QAM-Modulator		
Modulation		16-, 32-, 64-, 128-, 256-QAM
Signalverarbeitung		gemäß DVB-Standard
Spektrumsformung cos-roll-off	[%]	15
FEC		Reed-Solomon (204,188)
Ausgangssymbolrate	[MS/s]	1 - 7,49
Bandbreite	[MHz]	2 - 10
Bruttodatenrate	[MBit/s]	maximal 55,2
TS-Bearbeitung		
Datenratenanpassung		<input checked="" type="checkbox"/>
PCR-Korrektur		<input checked="" type="checkbox"/>
NIT-Handling		<input checked="" type="checkbox"/>
PID Filterung / -Remapping		PID-Remapping
Service-Filterung		Online Pass- / Drop-Filter
HF-Ausgang		
Anschlüsse	[Ω]	IEC-Buchse, 75
Frequenzbereich	[MHz]	47 - 862 (K2 - K69) in 1-MHz-Schritten einstellbar
Ausgangspegel	[dBμV]	80...96, einstellbar
Schulterdämpfung	[dB]	typ. 58
MER (Equalizer, 64 QAM)	[dB]	typ. 45
Nebenwellenabstand 40 - 862 MHz	[dB]	> 60 diskrete Störer / > 57 rauschähnliche Störer
Allgemeine Daten		
Leistungsaufnahme	[W]	15,8
Zulässige Umgebungstemperatur	[°C]	0...+50



X-QAM 621, X-QAM 641, X-QAM 642

DVB-S2 in QAM Umsetzer



- 621: 2 x DVB-S2 in 1 x 2 QAM; 641: 4 x DVB-S2 in 1 x 4 QAM; 642: 4 x DVB-S2 in 2 x 2 QAM
- MER typ. 45 dB
- komfortable PID-Filterung (Drop- oder Pass-PID)
- Datenratenanpassung, PCR-Korrektur & NIT-Erzeugung

Typ		X-QAM 621	X-QAM 641	X-QAM 642
Bestellnummer		380 621	380 641	380 642
EAN-Code		4026187151003	4026187151010	4026187141165
DVB-S(2)-Demodulator				
Anschlüsse	[Ω]	F-Buchse, 75		
Eingangs-Frequenzbereich	[MHz]	920 - 2150		
Eingangsspegel	[dBμV]	50 - 80		
Eingangssymbolrate	[MS/s]	DVB-S: 1 - 45; DVB-S2: 2 - 47 (QPSK), 2 - 31,5 (8PSK)		
DVB-S Viterbi		1/2, 2/3, 3/4, 5/6, 6/7; 7/8		
DVB-S2 LDPC		1/4; 1/3; 2/5; 1/2; 3/5; 2/3; 3/4; 4/5; 5/6; 8/9; 9/10		
DVB-S2 Roll-off-factors		0,20; 0,25, 0,35		
DVB-S2 Modulation		QPSK, 8PSK		
QAM-Modulator				
Modulation		16-, 32-, 64-, 128-, 256-QAM		
Signalverarbeitung		gemäß DVB-Standard		
Spektrumsformung cos-roll-off	[%]	15		
FEC		Reed-Solomon (204,188)		
Ausgangssymbolrate	[MS/s]	1 - 7,49		
Bandbreite	[MHz]	2 - 10		
Bruttodatenrate	[MBit/s]	maximal 55,2		
TS-Bearbeitung				
Datenratenanpassung			<input checked="" type="checkbox"/>	
PCR-Korrektur			<input checked="" type="checkbox"/>	
NIT-Handling			<input checked="" type="checkbox"/>	
PID Filterung / Remapping			<input checked="" type="checkbox"/>	
HF-Ausgang				
Kanalbelegung		1 x 2	1 x 4	2 x 2
MER (Equalizer, 64 QAM)	[dB]	typ. 45	typ. 44	typ. 45
Anschlüsse	[Ω]	IEC-Buchse, 75		
Frequenzbereich	[MHz]	47 - 862 (K2 - K69) in 0,1-MHz-Schritten einstellbar		
Ausgangspegel	[dBμV]	80...96, einstellbar		
Nebenwellenabstand 40 - 862 MHz > 950 MHz	[dB]	> 60 diskrete Störer / > 57 rauschähnliche Störer > 20 bezogen auf 100 dBμV Systempegel und 90 dBμV Betriebspegel		
Allgemeine Daten				
Leistungsaufnahme	[W]	8,2	10,7	13,7
Zulässige Umgebungstemperatur	[°C]	0...+50		

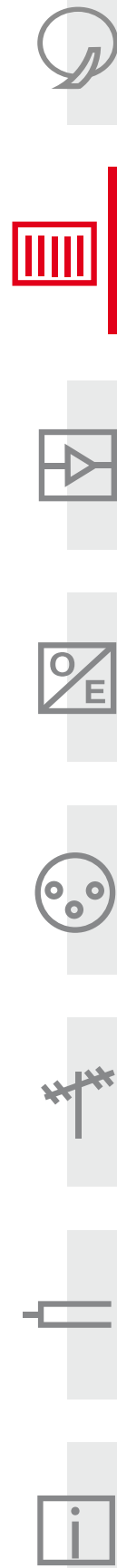
X-QAM Router

4 x DVB-S2 in 2 x 1 QAM Umsetzer



- Multiplexen von 4 unabhängigen DVB-S(2) Eingängen in zwei unabhängige QAM-Ausgangskanäle
- Der Inhalt der beiden QAM-Kanäle kann aus allen vier Eingängen ausgewählt werden

Typ		X-QAM Router	
Bestellnummer		380 326	
EAN-Code		4026187120689	
DVB-S(2)-Demodulator			
Anschlüsse	[Ω]	F-Buchse, 75	
Eingangsfrequenzbereich	[MHz]	950 - 2150	
Eingangsspegel	[dBμV]	55 - 80	
Eingangssymbolrate	[MS/s]	max. 30,0 (DBV-S2); max. 45,0 (DVB-S)	
DVB-S Viterbi		1/2, 2/3, 3/4, 5/6, 7/8	
DVB-S2 LDPC		1/4; 1/3; 2/5; 1/2; 3/5; 2/3; 3/4; 4/5; 5/6; 8/9; 9/10	
DVB-S2 Roll-off-factors		0,20; 0,25, 0,35	
DVB-S2 Modulation		QPSK, 8PSK	
QAM-Modulator			
Modulation		16-, 32-, 64-, 128-, 256-QAM	
Signalverarbeitung		gemäß DVB-Standard	
Spektrumsformung cos-roll-off	[%]	15	
FEC		Reed-Solomon (204,188)	
Ausgangs-Symbolrate	[Mbaud]	3,45 - 6,9	
Bandbreite	[MHz]	4 - 8 (je nach Symbolrate)	
Bruttodatenrate	[MBit/s]	max. 55,2	
TS-Bearbeitung			
Datenratenanpassung		<input checked="" type="checkbox"/>	
PCR-Korrektur		<input checked="" type="checkbox"/>	
NIT-Handling		<input checked="" type="checkbox"/>	
PID-Filterung / -Remapping		<input checked="" type="checkbox"/>	
Service-Filterung		<input checked="" type="checkbox"/>	
Service-Routing		<input checked="" type="checkbox"/>	
HF-Ausgang			
Anschlüsse	[Ω]	IEC-Buchse, 75	
Frequenzbereich	[MHz]	47 - 862 (K2 - K69) in 0,1 MHz-Schritten einstellbar	
Ausgangsspegel	[dBμV]	80...96, einstellbar	
Schulterdämpfung	[dB]	typ. 58	
MER (Equalizer, 64 QAM)	[dB]	typ. 45	
Nebenwellenabstand 40 - 862 MHz	[dB]	> 60 diskrete Störer / > 57 rauschähnliche Störer	
Allgemeine Daten			
Leistungsaufnahme	[W]	16,5	
Zulässige Umgebungstemperatur	[°C]	0...+50	



X-TQAM twin 6, X-CQAM twin 6

2 x DVB-T bzw. DVB-C in 1 x 2 QAM Umsetzer



- zur Aufbereitung von 2 DVB-T bzw. DVB-C Eingangskanälen in 2 QAM-Nachbarkanäle
- durch Direct Digital herausragende Ausgangsparameter sowie integrierte Datenratenanpassung, PCR-Korrektur, PID-Filter, NIT-Erstellung

Typ		X-TQAM twin 6	X-CQAM twin 6
Bestellnummer		330 700	330 699
EAN-Code		4026187110703	4026187110758
Demodulator			
Demodulatortyp		COFDM	QAM
Anschlüsse	[Ω]	IEC-Buchse, 75	
Eingangsfrequenzbereich	[MHz]	47 - 862	
Eingangsspegel	[dBμV]	35 - 84	47 - 92
Eingangsdatenrate	[Mbaud]	-	0,5 - 7
Bandbreite	[MHz]	6 ; 7 ; 8	-
Modulation		-	16-, 32-, 64-, 128-, 256-QAM
QAM-Modulator			
Modulation		16-; 32-; 64-; 128-; 256-QAM	
Signalverarbeitung		gemäß DVB-Standard	
Spektrumsformung cos-roll-off	[%]	15	
FEC		Reed-Solomon (204-,188)	
Ausgangssymbolrate	[MS/s]	einstellbar, 3,45 - 6,9	
Bandbreite	[MHz]	abhängig von Eingangsdatenrate, 4 - 8	
Bruttodatenrate	[MBit/s]	max. 55,2	
TS-Bearbeitung			
Datenratenanpassung			<input checked="" type="checkbox"/>
PCR-Korrektur			<input checked="" type="checkbox"/>
NIT-Handling			<input checked="" type="checkbox"/>
PID-Filterung / -Remapping			<input checked="" type="checkbox"/>
HF-Ausgang			
Anschlüsse	[Ω]	IEC-Buchse, 75	
Frequenzbereich	[MHz]	47 - 862 (K2 - K69) in 1-MHz-Schritten einstellbar	
Ausgangsspegel	[dBμV]	80...96, einstellbar	
MER (Equalizer, 64 QAM)	[dB]	typ. 45	
Schulterdämpfung	[dB]	typ. 58	
Nebenwellenabstand 40 - 862 MHz	[dB]	> 60 diskrete Störer / > 57 rauschähnliche Störer	
Allgemeine Daten			
Leistungsaufnahme	[W]	10,5	10,5
Zulässige Umgebungstemperatur	[°C]	0...+50	

X-DVB-S/FM duo, X-DVB-S/FM quad, X-DVB-S/FM octopus

DVB-S in FM Umsetzer



- zur Aufbereitung digitaler SAT-Radio-Programme in normgerechte UKW-Signale im Frequenzbereich 87,5 - 108 MHz
- die Direct Digital Technologie ermöglicht erstklassige Audio-Parameter (IMA, Klirrfaktor u.v.m.)
- duo: 2 Programme, quad: 4 Programme, octopus: 8 Programme
- individuelle Konfiguration jedes UKW Programms möglich

Typ		X-DVB-S/FM duo	X-DVB-S/FM quad	X-DVB-S/FM oct.
Bestellnummer		330 638	330 639	330 645
EAN-Code		4026187131753	4026187131784	4026187680121
Demodulator				
Demodulator typ		QPSK		
Eingangsfrequenzbereich	[MHz]	950 - 2150		
Eingangspegel	[dBµV]	40 - 80		
SAT-ZF Eingang	[Ω]	F-Buchse, 75		
Reflexionsdämpfung	[dB]	≥ 10		
SAT-ZF Bandbreite	[MHz]	36		
Spectrum shape	[%]	35 (cos-roll-off)		
Eingangsdatenrate	[Mbaud]	2 - 35, einstellbar		
AFC catch range		automatisch eingestellt		
Viterbi-Decodierung (entsprechend DVB-Standard)		1/2; 2/3 3/4 5/6 7/8 automatisch / manuell		
FM Modulator				
Ausgänge		2	4	8
Ausgangsfrequenz	[MHz]	87,5 - 108		
Schrittweite	[kHz]	10		
RDS-Daten statisch dynamisch		PS 2 x 8 Zeichen Radiotext / PTY / PS		
Ausgangspegel	[dBµV]	max. 98		
Intermodulationsabstand	[dB]	> 70		
Reflexionsdämpfung	[dB]	> 14		
Geräuschspannungsabstand	[dB]	> 64		
Fremdspannungsabstand	[dB]	> 72		
Preemphasis	[µs]	50		
Stereoübersprechdämpfung	[dB]	typ. 60		
Klirrfaktor	[%]	< 0,05		
Frequenzgang	[dB]	< 1		
Allgemeine Daten				
Leistungsaufnahme	[W]	5,7	5,7	5,7
Zulässige Umgebungstemperatur	[°C]	0...+50		



X-FM twin S

2 x Audio in FM Modulator

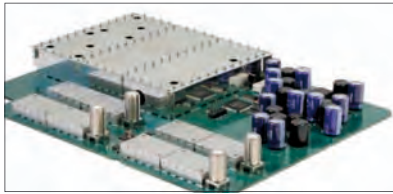


- zur Aufbereitung von Audiosignalen in normgerechte FM-Signale im Frequenzbereich von 87,5 bis 108 MHz
- Einsatz in Kopfstellen, in denen neben TV- und terrestrischen Radioprogrammen auch zusätzliche UKW-Programme aus Audioquellen generiert werden sollen
- gleichzeitige Aufbereitung von zwei voneinander unabhängigen Audiosignalen in UKW-Kanäle

Typ		X-FM twin S
Bestellnummer		330 642
EAN-Code		4026187651527
FM-Modulatoren		
Ausgangsfrequenz	[MHz]	87,5 - 108, Schrittweite 10 kHz
Ausgangspegel	[dB μ V]	max. 98
Geräuschspannungsabstand	[dB]	> 55
Fremdspannungsabstand	[dB]	> 60
Klirrfaktor	[%]	< 1
Übersprechdämpfung	[dB]	typ. 40
Frequenzgang	[dB]	< 1
Reflexionsdämpfung	[dB]	> 10
Audio		
Eingang		15-polige SUB-D-Buchse
Eingangspegel	[V RMS]	0,5 / 10 k Ω
Frequenzbereich		40 Hz - 15 kHz
Allgemeine Daten		
Leistungsaufnahme	[W]	3
Zulässige Umgebungstemperatur	[°C]	0...+ 50

X-FMC quad

4 x FM in FM Umsetzer



- zur Umsetzung von vier FM-Hörfunk-Programmen in vier normgerechte UKW-Signale im Frequenzbereich 87,5 - 108 MHz
- Einspeisung terrestrischer UKW-Programme unter Änderung der Originalfrequenz
- Aufbereitung von vier voneinander unabhängigen Stereo-UKW-Programmen

Typ		X-FMC quad
Bestellnummer		380 328
EAN-Code		4026187141271
UKW Eingang		
Impedanz	[Ω]	75 / F-Buchse
Frequenzbereich	[MHz]	87,5 - 108
Schrittweite	[kHz]	10
Eingangspegel	[dB μ V]	40 - 80
Eingangsdämpfungssteller	[dB]	0...-31, 1 dB Abstufung
Reflexionsdämpfung	[dB]	typ. 20 im Kanal
Basisband		
Basisband	[Hz]	2 x 20 - 15 k
RDS		
Modulator		digital
RDS		RDS demoduliert
UKW Ausgang		
Impedanz	[Ω]	75
Frequenzbereich	[MHz]	87,5 - 108
Ausgangspegel	[dB μ V]	typ. 98
Ausgangsdämpfungssteller	[dB]	0...-15, 1 dB Abstufung
Schrittweite	[kHz]	10
Klirrfaktor	[%]	< 0,5
Fremd- / Geräuschspannungsabstand	[dB]	60 / 54
Frequenzgang	[dB]	\pm 2
Übersprechdämpfung	[dB]	typ. \geq 30
Reflexionsdämpfung	[dB]	> 16
Allgemeine Daten		
Leistungsaufnahme	[W]	3,7
Zulässige Umgebungstemperatur	[°C]	0...+ 50



X-UKW Verstärker

Terrestrischer breitbandiger FM-Verstärker



- zur Einspeisung des terrestrischen FM-Bereichs in eine Kabelaufbereitung
- ein Gesamtpegelsteller gleicht den Pegel des kompletten FM-Bereiches an die übrige Kopfstelle an
- 6 zusätzlich einzeln abstimmbare Sperrkreise erlauben das Dämpfen lokal empfangener FM-Programme

Typ		X-UKW Verstärker	
Bestellnummer		330 661	
EAN-Code		4026187650964	
Eingang			
Frequenzbereich	[MHz]	87,5 - 108	
Impedanz	[Ω]	75	
Reflexionsdämpfung	[dB]	> 10	
Ausgang			
Frequenzbereich	[MHz]	87,5 - 108	
Impedanz	[Ω]	75	
Reflexionsdämpfung	[dB]	> 10	
Ausgangspegel	[dBμV]	max. 98	
Pegelsteller	[dB]	20	
Verstärkung	[dB]	typ. 45 ± 1	
Rauschzahl	[dB]	typ. 6	
Filterselektion	[dB]	> 30 @ ± 20MHz, > 60 @ ± 40MHz	
Sperrungen zur Kanalabsenkung			
Anzahl		6	
Sperrtiefe	[dB]	typ. 12	
Einstellbereich	[MHz]	80 - 120	
Allgemeine Daten			
Leistungsaufnahme	[W]	3	
Zulässige Umgebungstemperatur	[°C]	0...+ 50	



Professionelle SAT-Aufbereitung

V-Serie

Mit dem V16 System aufgebaute Verteilnetze sind durch ihren modularen Aufbau erweiterbar und updatefähig. Sie sind dadurch an jede gewünschte Empfangssituation anpassbar.

- 8 Steckplätze zur Aufnahme unterschiedlicher Karten; voll abwärtskompatibel mit allen Karten der bewährten X-Serie
- durch Zusammenschaltung kann ein umfangreiches Programmangebot umgesetzt werden
- optionales, internes SAT-Verteilfeld mit 6 schaltbaren Eingängen und 16 Ausgängen
- das Netzteil kann service-freundlich ausgetauscht werden; optional ist eine Lieferung mit redundantem Netzteil möglich
- Stromversorgung von bis zu 4 LNB
- integrierte, temperaturgesteuerte Ventilatoren; integrierter Bus-Adapter
- die gesamte Kopfstelle ist fernwart- und programmierbar
- Einsteckmodule sind durch eine im Gehäuse integrierte Arretiervorrichtung gesichert; Betriebs- und Störungsanzeigen für jeden Steckplatz
- Gehäusedeckel ist abschließbar; 19" oder Wandmontage; bis zu 4 Grundeinheiten in einem Standard-19"-Wandschrank
- Konfiguration durch HE-Programmiersoftware (Laptop)



siehe Seite 130

V 16

Basisgerät (ohne Signalumsetzer) inklusive Netzteil und Mainboard

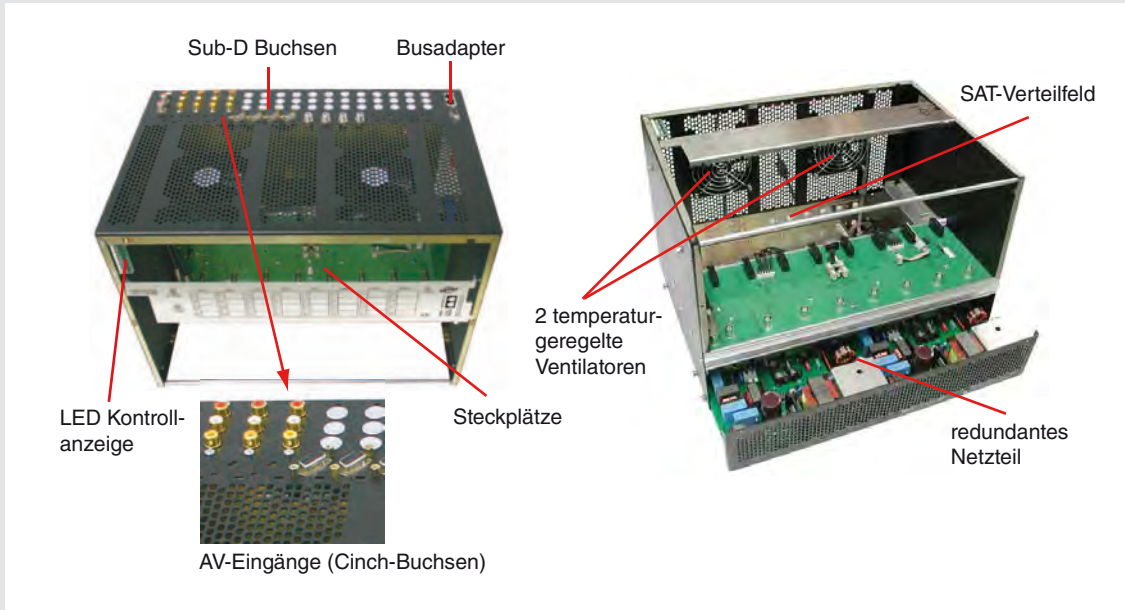


- individuell bestück- und konfigurierbar
- Einstellung über HE-Programmiersoftware oder über separat aufsteckbare Programmierereinheit
- 2 temperaturgeregelte Ventilatoren
- Versionen mit redundantem Netzteil verfügbar
- Status LED an der Vorderseite
- abschließbare Edelstahlfrontblende

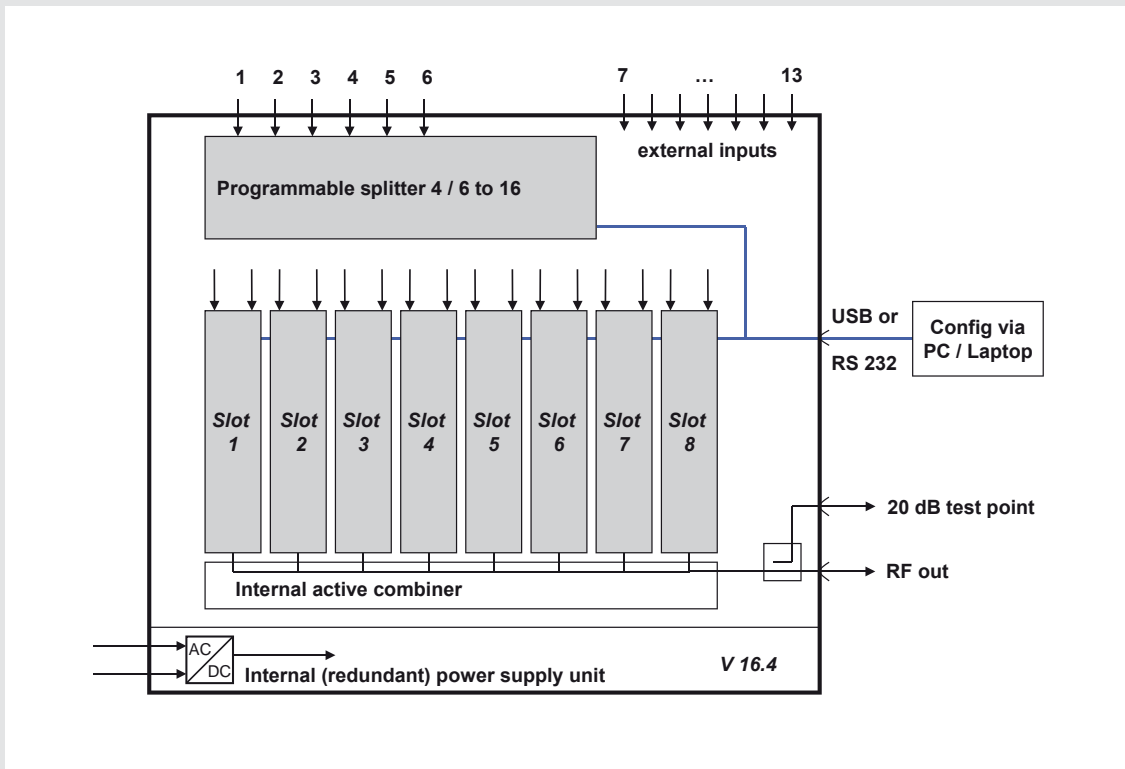
Typ Grundeinheit		V16.1	V16.13	V16.2	V16.23	V16.25	V16.3	V16.4
Bestellnummer		380 070	380 077	380 071	380 076	380078	380 080	380 090
EAN-Code 4026187...		...651282	...651787	...651299	...680114	...111076	...651220	...651237
Ausstattungs-Komponenten								
8 Steckplätze		<input checked="" type="checkbox"/>	<input checked="" type="checkbox"/>	<input checked="" type="checkbox"/>	<input checked="" type="checkbox"/>	<input checked="" type="checkbox"/>	<input checked="" type="checkbox"/>	<input checked="" type="checkbox"/>
Busadapter		<input checked="" type="checkbox"/>	<input checked="" type="checkbox"/>	<input checked="" type="checkbox"/>	<input checked="" type="checkbox"/>	<input checked="" type="checkbox"/>	<input checked="" type="checkbox"/>	<input checked="" type="checkbox"/>
2 temperaturgeregelte Ventilatoren		<input checked="" type="checkbox"/>	<input checked="" type="checkbox"/>	<input checked="" type="checkbox"/>	<input checked="" type="checkbox"/>	<input checked="" type="checkbox"/>	<input checked="" type="checkbox"/>	<input checked="" type="checkbox"/>
Netzteil VSN 1		<input checked="" type="checkbox"/>	<input checked="" type="checkbox"/>	-	-	-	<input checked="" type="checkbox"/>	-
Netzteil VSN 2 (redundant)		-	-	<input checked="" type="checkbox"/>	<input checked="" type="checkbox"/>	<input checked="" type="checkbox"/>	-	<input checked="" type="checkbox"/>
vorbereitet für 16 AV- oder 32 D-Sub-Eingänge		-	<input checked="" type="checkbox"/>	-	<input checked="" type="checkbox"/>	<input checked="" type="checkbox"/>	-	-
SAT-Verteilfeld VMS 616		-	-	-	-	-	<input checked="" type="checkbox"/>	<input checked="" type="checkbox"/>
vorbereitet für BNC-Buchsen (für ASI-Module)		-	-	-	<input checked="" type="checkbox"/>	<input checked="" type="checkbox"/>	-	-
separate Ausgänge		-	-	-	-	<input checked="" type="checkbox"/>	-	-
Allgemeine Daten								
Versorgungsspannung	[V~/Hz]	230 / 50						
EMV		entspricht EN 50083 T2 / A1						
Zul. Umgebungstemperatur	[°C]	0...+50						
Gehäuse (H x B x T) mit Montagewinkel Frontseite mit Montagewinkel hinten	[mm]	340 x 426 x 277 (19" / 7 HE Basis) 340 x 491 x 277 340 x 491 x 290 + 3 HE für Luftleitbleche VAF						
Gewicht	[kg]	9,6						
Leistungsaufnahme	[W]	maximal 200						

V 16 Basisgeräte

V 16 Ausstattungskomponenten



Signalffluss der V 16.4 Kopfstellenbasis



Steckkarten der V-Serie

Typ	Beschreibung	Katalogseite
A/V in PAL		
V 112	2 x A/V in PAL Umsetzer, Direct Digital	85
ASI in QAM		
V 202	2 x ASI in QAM Umsetzer, Direct Digital	86
ASI in PAL		
V 212	2 x ASI in PAL Umsetzer, Direct Digital	87
V 212 CI	2 x ASI in PAL Umsetzer mit CI, Direct Digital	87
ASI in UKW		
V 222	2 x ASI in 2 x 1 FM Umsetzer, Direct Digital	88
V 228	2 x ASI in 8 x 1 FM Umsetzer, Direct Digital	88
QAM in ASI		
V 231	2 x QAM geroutet in bis zu 6 ASI-Ausgänge, Direct Digital	89
V 231 CI	2 x QAM geroutet in bis zu 6 ASI-Ausgänge, Direct Digital, CI-Schnittstelle	89
COFDM in ASI		
V 241	2 x COFDM geroutet in bis zu 6 Ausgänge, Direct Digital	90
V 241 CI	2 x COFDM geroutet in bis zu 6 Ausgänge, mit CI, Direct Digital	90
DVB-S2 in ASI		
V 253 CI	2 x QPSK oder 8PSK geroutet in bis zu 4 ASI-Ausgänge mit CI und Multichannel Decoding	91
Terrestrische Umsetzer		
V 311	terrestrischer Twin-Umsetzer (auch DVB-T in DVB-T)	92
DVB-S2 in QAM		
V 505	2 x DVB-S2 in 1 x 2 QAM, Direct Digital, Operator-ID, Pass-Service-Filter	93
V 512	2 x DVB-S2 in 2 x QAM Umsetzer, Direct Digital, Operator-ID, Pass-Service-Filter	93
V 512 CI	2 x DVB-S2 in 2 x QAM Umsetzer mit CI, Direct Digital, Operator-ID, Pass-Service-Filter	93
V 514	4 x DVB-S2 in 2 x 2 QAM Umsetzer; Service-Filter, Direct Digital	97
V 534	4 x DVB-S2 in 2 x 1 QAM Multiplexer	97

Typ	Beschreibung	Katalogseite
ASI in QAM		
V 512-ASI	2 x ASI in 2 x QAM Umsetzer, Direct Digital	94
V 512-ASI CI	2 x ASI in 2 x QAM Umsetzer mit CI, Direct Digital	94
DVB-S2 und ASI in QAM und ASI		
V 532	2 x DVB-S2 und 2 x ASI in 2 x QAM und 2 x ASI Transportstrom-Router, Direct Digital	95
ASI und QAM in ASI		
V 532-ASI	4 x ASI in 2 x QAM und 2 x ASI Transportstrom-Router, Direct Digital	96
DVB-S2 und ASI in QAM		
V 534	4 x DVB-S2 und 2 x ASI in 2 x QAM Multiplexer, Direct Digital	97
DVB-S in PAL		
V 612	2 x DVB-S in 1 x 2 PAL Umsetzer, Direct Digital	98
V 612 CI	2 x DVB-S in 1 x 2 PAL Umsetzer mit CI, Direct Digital	98
V 614-2	2 x DVB-S2 in 2 x 2 PAL Umsetzer, Direct Digital	99
V 614-4	4 x DVB-S2 in 2 x 2 PAL Umsetzer, Direct Digital	99
COFDM in PAL		
V 712	2 x COFDM in 1 x 2 PAL Umsetzer, Direct Digital	100
V 712 CI	2 x COFDM in 1 x 2 PAL Umsetzer mit CI, Direct Digital	100
QAM in PAL		
V 812	2 x QAM in 1 x 2 PAL Umsetzer, Direct Digital	101
V 812 CI	2 x QAM in 1 x 2 PAL Umsetzer mit CI, Direct Digital	101
DVB-S2 in COFDM		
V 912	2 x DVB-S2 in 2 x 1 COFDM Umsetzer, Direct Digital	102
V 912 CI	2 x DVB-S2 in 2 x 1 COFDM Umsetzer mit CI, Multichannel Decoding, Direct Digital	102
ASI in COFDM		
V 912-ASI	2 x ASI in 2 x COFDM Umsetzer, Direct Digital	103
V 912-ASI CI	2 x ASI in 2 x COFDM Umsetzer mit CI, Multichannel Decoding, Direct Digital	103



Für professionelle Ansprüche - die V-Serie

Die kontinuierliche Weiterentwicklung der bewährten Kopfstellenmodule der V-Serie führte zu einem inzwischen für nahezu jeden Bedarf abgerundeten Gesamtkonzept. ASTRO bietet innerhalb der Serie das V 16 Basisgerät in unterschiedlichen Ausstattungsvarianten an:

V 16 Basisgeräte in verschiedenen Varianten

Je nach den Bedürfnissen eines Kopfstellenprojekts kann das V 16 Basisgerät z. B. mit redundantem Netzteil, Vorbereitung für A/V, D-Sub-Eingänge und BNC-Buchsen oder etwa einem SAT-Verteilfeld ausgestattet werden.



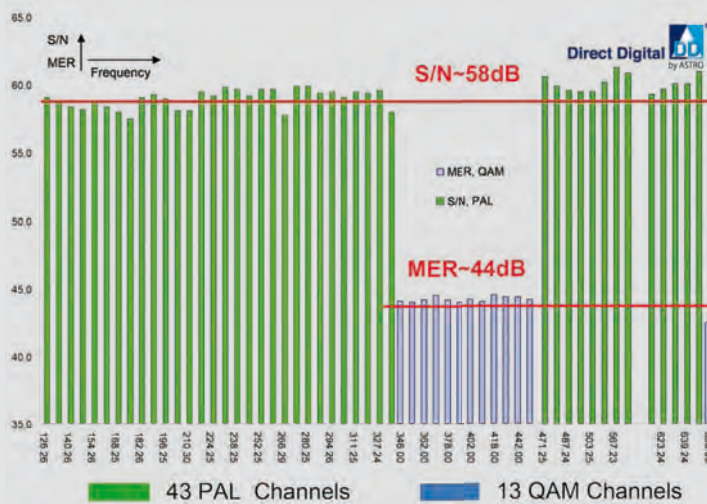
eine ausführliche Übersicht finden Sie auf Seite 85

Welche Signale können mit der V-Serie wie umgesetzt werden?

- Terrestrische Umsetzer (DVB-T und analog TV)
- DVB-S in PAL, DVB-T in PAL, DVB-C in PAL und ASI in PAL Transcoder
- DVB-S in FM und ASI in FM Transcoder
- DVB-S(2) in QAM, DVB-T in QAM, DVB-C in QAM und DVB-S(2) in COFDM und ASI in QAM Transmodulatoren, sowie Signalmultiplexer
- A/V Modulatoren und De-Modulatoren
- Terrestrische UKW-Umsetzer



eine ausführliche Übersicht finden Sie auf den Seiten 82 - 83



Die Steckkarten der V-Serie wurden speziell für die professionelle Kanalaufbereitung mit der V16 Basiseinheit entwickelt. Diese Module zeichnen sich – dank der optional steckbaren Ausgangskanalfilter – durch exzellente Ausgangsparameter nach der Zusammenschaltung aus und sind somit für größte Netze geeignet. Das Messprotokoll (siehe links) einer DVB-S/PAL Umsetzung untermauert die Vorteile der V-Serie eindrucksvoll.

Direct Digital by ASTRO

Durch den Einsatz der Direct Digital Technologie konnten erstmals in der Kompaktklasse von Kopfstellen scheinbar unerreichbare Systemwerte erzielt werden. Neben einer MER von bis zu 45 dB, die z. B. für QAM 256 zusätzliche Ressourcen bietet oder High-End Audioparametern, wurden auch im Hinblick auf Zukunftssicherheit durch Konfigurationsflexibilität neue Maßstäbe geschaffen.

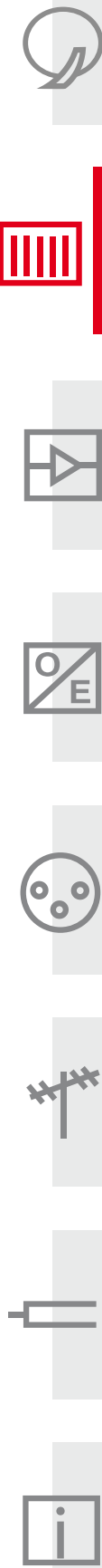
V 112

2 x A/V in PAL Umsetzer



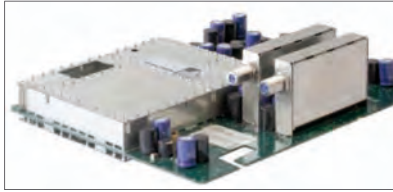
- Aufbereitung von zwei analogen Audio / Videosignalen in zwei normgerechte PAL-Nachbarkanäle im Frequenzbereich 47-862 MHz
- Direct Digital Technologie ermöglicht herausragende Ausgangsparameter
- freie Konfiguration über Software, Berücksichtigung aller gängigen TV-Normen
- herausragende Signalqualität durch kanalselektive Ausgangsfilter (optional)

Typ		V 112
Bestellnummer		380 321
EAN-Code		4026187110857
HF-Modulatoren		
Ausgangs-Frequenzbereich	[MHz]	47 - 862
Ausgangskanäle		K2 - K69
Ausgangspegel	[dBμV]	90 - 100
Intermodulationsabstand	[dB]	typ. 60
Reflexionsdämpfung	[dB]	> 10
Nebenwellenabstand	[dB]	typ. 60
TV-Standard		PAL/SECAM, B/G/D, SECAM L, A2/NICAM
Video-Rauschabstand	[dB]	typ. 60
Audio / Video		
Eingang		15-polige SUB-D-Buchse
Audio		
Eingangspegel	[V RMS]	0,5 / 600 Ω
Frequenzbereich	[Hz]	40 - 15000
Geräuschpegelabstand	[dB]	typ. 45
Video		
Bandbreite		25 Hz - 4,8 MHz
Eingangspegel	[V _{ss}]	1 / 75 Ω
Allgemeine Daten		
Leistungsaufnahme	[W]	12
Zulässige Umgebungstemperatur	[°C]	0...+50



V 202

2 x ASI in QAM Umsetzer



Direct Digital 
by ASTRO

- zur Umsetzung von zwei unabhängigen ASI-Eingangsströmen in zwei QAM-Nachbarkanäle im Frequenzbereich von 47-862 MHz
- Direct Digital Technologie ermöglicht herausragende Ausgangsparameter: MER typ. 45 dB, typische Schulterdämpfung 58 dB

Typ		V 202
Bestellnummer		380 202
EAN-Code		4026187680060
ASI - Eingang		
Anschlüsse	[Ω]	F-Buchse / BNC am Gehäuse, 75
Datenrate	[MBit/s]	270
Übertragungsmodi		Packet burst / continuous
Paketlänge		188 / 204
QAM-Modulator		
Modulation		16-, 32-, 64-, 128-, 256-QAM
Signalverarbeitung		gemäß DVB-Standard
Spektrumsformung cos-roll-off	[%]	15
FEC		Reed-Solomon (204,188)
Ausgangs-Symbolrate	[Mbaud]	3,45 - 6,9
Bandbreite	[MHz]	4 - 8, je nach Symbolrate
Bruttodatenrate	[MBit/s]	max. 55,2
TS-Bearbeitung		
Datenratenanpassung		<input checked="" type="checkbox"/>
PCR-Korrektur		<input checked="" type="checkbox"/>
NIT-Handling		<input checked="" type="checkbox"/>
PID-Filterung / -Remapping		<input checked="" type="checkbox"/>
HF-Ausgang		
Anschlüsse	[Ω]	IEC-Buchse, 75
Frequenzbereich	[MHz]	47 - 862 (K02 - K69) in 1 MHz-Schritten einstellbar
Ausgangspegel	[dBμV]	80...96, einstellbar
Schulterdämpfung	[dB]	typ. 58
MER (Equalizer, 64 QAM)	[dB]	typ. 45
Nebenwellenabstand 40 - 862 MHz	[dB]	> 60 diskrete Störer / > 57 rauschähnliche Störer
Allgemeine Daten		
Leistungsaufnahme	[W]	8,5
Zulässige Umgebungstemperatur	[°C]	0...+50

V 212, V 212 CI

2 x ASI in PAL Umsetzer



- Umsetzung von zwei TV-Programmen aus zwei unabhängigen ASI-Eingangsströmen in zwei PAL-Nachbarkanäle
- Direct Digital Technologie ermöglicht herausragende Ausgangsparameter: Video-S/N typ. 60 dB und eine Restträgergenauigkeit von 1%
- Anpassung des Ausgangspegels erfolgt elektronisch über HE-Programmiersoftware
- CI-Schnittstelle (nur V 212 CI)

Typ		V 212	V 212 CI
Bestellnummer		380 203	380 201
EAN-Code		4026187680077	4026187680206
ASI - Eingang			
Eingänge		2 x DVB ASI	
Anschluss	[Ω]	F-Buchse / BNC am Gehäuse, 75	
Bitrate	[MBit/s]	max. 67 netto	
Übertragungsmodus		Packet burst / continuous	
Paketlänge		188, 204	
Reed-Solomon Decodierung		optional in 204	
CI Schnittstellen		-	<input checked="" type="checkbox"/>
HF-Modulator			
Anschlüsse	[Ω]	IEC-Buchse, 75	
Frequenzbereich	[MHz]	47 - 862 (K2 - K69)	
Ausgangspegel	[dBμV]	90...100, einstellbar	
Intermodulationsabstand		typ. 60	
Reflexionsdämpfung	[dB]	> 10	
Nebenwellenabstand	[dB]	typ. 60	
Intercarrier-Geräuschspannungsabstand	[dB]	typ. 60	
Stereoübersprechen	[dB]	> 55	
Restträgergenauigkeit	[%]	1	
TV-Standard	[dB]	PAL/SECAM, B/G/D, SECAML, A2/NICAM	
Video-Rauschabstand	[dB]	typ. 60	
Allgemeine Daten			
Leistungsaufnahme	[W]	11	13,5
Zulässige Umgebungstemperatur	[°C]	0...+50	



V 222, V 228

2 x ASI in 2 x (V 222) bzw. 8 x (V 228) FM Umsetzer



- Umsetzung von zwei / acht Radiogrammen zweier unabhängiger ASI-Eingangsströme in zwei / acht Radio (FM)-Programme in Frequenzbereich von 87,5 - 108 MHz
- Direct Digital Technologie ermöglicht herausragende Ausgangsparameter: Stereo-Übersprehdämpfung von > 60 dB und einen Klirrfaktor von < 0,05%
- Anpassung des Ausgangspegels erfolgt elektronisch über HE-Programmiersoftware

Typ		V 222	V 228
Bestellnummer		380 204	380 209
EAN-Code		4026187680084	4026187735074
ASI - Eingang			
Eingänge		2 x DVB ASI	
Anschluss	[Ω]	F-Buchse / BNC am Gehäuse, 75	
Bitrate	[MBit/s]	max. 67 netto	
Übertragungsmodus		Packet burst / continuous	
Paketlänge		188, 204	
Reed-Solomon Decodierung		optional in 204	
FM-Modulator			
Anzahl der FM Programme		2	8
Ausgangsfrequenz / Schrittweite	[MHz] / [kHz]	87,5 - 108 MHz / 10	
RDS-Daten statisch dynamisch		PS 2x8 Zeichen Radiotext / PTY / PS / CT	
Ausgangspegel	[dBμV]	max. 98	
Intermodulationsabstand	[dB]	> 70	
Reflexionsdämpfung	[dB]	> 14	
Geräuschspannungs-Abstand	[dB]	> 66	
Fremdspannungsabstand	[dB]	> 72	
Preemphasis	[μs]	50	
Stereoübersprehdämpfung	[dB]	60	
Klirrfaktor	[%]	< 0,05	
Frequenzgang	[dB]	< 1	
Allgemeine Daten			
Leistungsaufnahme	[W]	5	
Zulässige Umgebungstemperatur	[°C]	0...+50	

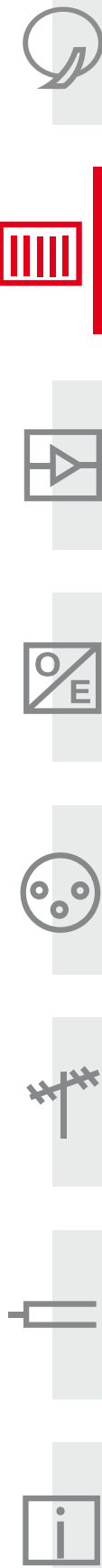
V 231, V 231 CI

2 x QAM geroutet in 6 ASI-Ausgänge



- Umsetzung von zwei unabhängigen QAM-Eingangssignalen in ASI-Datenströme
- Routing per Software auf bis zu sechs Ausgänge
- Nachbearbeitung der Ströme mit dem ASTRO IP-Gateway U262 oder mit jedem anderen ASI-Transportstrom kompatiblen Equipment (z.B. Multiplexer)
- CI-Schnittstelle (nur V 231 CI)

Typ		V 231	V 231 CI
Bestellnummer		380 206	380 210
EAN-Code		4026187680220	4026187735081
QAM-Demodulator			
Eingangs-Frequenzbereich	[MHz]	47 - 862	
Eingangspegel	[dBμV]	47 - 75	
SAT-ZF-Eingang	[Ω]	IEC-Buchse, 75	
Reflexionsdämpfung	[dB]	typ. 10	
Regelumfang Pegelregelung	[dB]	typ. 45	
CI Schnittstellen		-	<input checked="" type="checkbox"/>
ASI - Ausgänge			
Ausgänge		6 x DVB ASI	
Anschluss	[Ω]	F-Buchsen / BNC am Gehäuse, 75	
Bitrate	[MBit/s]	270 brutto, 213 netto	
Übertragungsmodus	[dBμV]	Packet burst / continuous	
Paketlänge	[Bytes]	188, 204	
Reed-Solomon Codierung		DVB bei Paketlänge 204	
Allgemeine Daten			
Leistungsaufnahme	[W]	6	9,5
Zulässige Umgebungstemperatur	[°C]	0...+50	



V 241, V 241 CI

2 x COFDM geroutet in bis zu 6 Ausgänge



- Umsetzung von zwei unabhängigen COFDM-Eingangssignalen in ASI-Datenströme
- Routing per Software auf bis zu sechs Ausgänge
- Nachbearbeitung der Ströme mit dem ASTRO IP-Gateway U262 oder mit jedem anderen ASI-Transportstrom kompatiblen Equipment (z.B. Multiplexer)
- CI-Schnittstelle (nur V 241 CI)

Typ		V 241	V 241 CI
Bestellnummer		380 208	380 211
EAN-Code		4026187680237	4026187680244
COFDM-Demodulator			
Eingangs-Frequenzbereich	[MHz]	47 - 862	
Eingangspegel	[dB μ V]	35 - 84	
Eingang	[Ω]	IEC-Buchse, 75	
Reflexionsdämpfung	[dB]	typ. 10	
Regelumfang Pegelregelung	[dB]	typ. 65	
CI Schnittstellen		-	<input checked="" type="checkbox"/>
ASI - Ausgänge			
Ausgänge		6 x DVB ASI	
Anschlüsse	[Ω]	F-Buchse / BNC am Gehäuse, 75	
Bitrate	[MBit/s]	270 brutto, 213 netto	
Übertragungsmodus	[dB μ V]	Packet burst / continuous	
Paketlänge	[Bytes]	188, 204	
Reed-Solomon Codierung		DVB bei Paketlänge 204	
Allgemeine Daten			
Leistungsaufnahme	[W]	6	9,5
Zulässige Umgebungstemperatur	[°C]	0...+50	

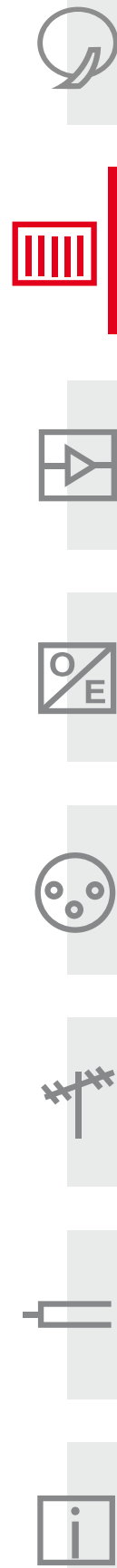
V 253 CI

2 x QPSK oder 8PSK geroutet in bis zu 4 ASI-Ausgänge



- Umsetzung von zwei unabhängigen QPSK oder 8PSK-Eingangssignalen in ASI-Datenströme
- Routing per Software auf bis zu vier Ausgänge
- Nachbearbeitung der Ströme mit dem ASTRO IP-Gateway U 262 oder mit jedem anderen ASI-Transportstrom kompatiblen Equipment (z.B. Multiplexer)
- Multiservice Descrambling

Typ		V 253 CI
Bestellnummer		380 271
EAN-Code		4026187131463
DVB-S(2)-Demodulator		
Anschlüsse	[Ω]	2 x F-Buchse, 75
Eingangs-Frequenzbereich	[MHz]	950 - 2150
Eingangsspegel	[dBμV]	40 - 80
Eingangssymbolrate	[MS/s]	max. 30,0 (DVB-S2); max. 45,0 (DVB-S)
DVB-S Viterbi		1/2, 2/3, 3/4, 5/6, 7/8
DVB-S2 LDPC		1/4; 1/3; 2/5; 1/2; 3/5; 2/3; 3/4; 4/5; 5/6; 8/9; 9/10
DVB-S2 Roll-off-factors		0,20; 0,25; 0,35
DVB-S2 Modulation		QPSK, 8PSK
ASI - Ausgang		
Anschlüsse	[Ω]	MCX Buchse, 75
Bruttodatenrate	[MBit/s]	270
Übertragungsmodi		Packet burst / continuous
Paketlänge		188 / 204
TS-Bearbeitung		
Datenratenanpassung		<input checked="" type="checkbox"/>
PCR-Korrektur		<input checked="" type="checkbox"/>
NIT-Handling		<input checked="" type="checkbox"/>
PID-Filterung / -Remapping		PID-Remapping
Service-Filterung		Online Pass- / Drop-Filter
CI Schnittstellen		<input checked="" type="checkbox"/>
Allgemeine Daten		
Leistungsaufnahme	[W]	11,5
Zulässige Umgebungstemperatur	[°C]	0...+50



V 311

terrestrischer Twin-Umsetzer (auch DVB-T in DVB-T)



- zur Umsetzung und Einspeisung von terrestrisch ausgestrahlten TV-Programmen in bestehende BK- oder SAT-ZF-Verteilanlagen
- beide Ausgangskanäle sind frei wählbar
- auch DVB-T nach DVB-T
- automatische Eingangspegel-Regelung
- elektronische Pegelsteller
- herausragende Signalqualität durch kanalselektive Ausgangsfilter (optional)

Typ		V 311
Bestellnummer		380 311
EAN-Code		4026187002985
Eingang		
Impedanz	[Ω]	75
Anschluss		IEC-Buchse
Eingangs-Frequenzbereich	[MHz]	47 - 862
Eingangspegel		
analog / digital	[dB μ V]	50 - 80 / 40 - 70
Reflexionsdämpfung	[dB]	typ. ≥ 8
TV-Standard		B/G, (D/K auf Anfrage) / DVB-T 7/8 MHz
Regelumfang der Pegelregelung	[dB]	> 45
Ausgang (HF-Modulatoren)		
Ausgangsfrequenz	[MHz]	47 - 862 / K 2 - K 69
Ausgangspegel		
analog / digital	[dB μ V]	90 - 100 / 85 - 95
Intermodulationsabstand	[dB]	typ. 60
Reflexionsdämpfung	[dB]	> 10
Allgemeine Daten		
Leistungsaufnahme	[W]	11,5
Zulässige Umgebungstemperatur	[$^{\circ}$ C]	0...+ 50

V 505, V 512, V 512 CI

2 x DVB-S2 in 1 x 2 QAM (V 505), 2 x DVB-S2 in 2 x QAM Umsetzer (V 512)



- zur Umsetzung DVB-S(2)-modulierter SAT-ZF-Signale in QAM Nachbarkanäle
- integrierte Datenratenanpassung, PCR-Korrektur, NIT-Erstellung, PID-Filter
- V 512 CI verfügt über 2 kaskadierbare CI-Schnittstellen mit Multi Channel Descrambling

Typ		V 505	V 512	V 512 CI
Bestellnummer		380 515	380 506	380 510
EAN-Code		4026187150990	4026187630300	4026187131289
DVB-S(2)-Demodulator				
Anschlüsse	[Ω]	F-Buchse, 75		
Eingangsfrequenzbereich	[MHz]	920 - 2150		
Eingangspegel	[dBμV]	50 - 80	44 - 80	
Eingangssymbolrate	[MS/s]	DVB-S: 1 - 45; DVB-S2: 2 - 47 (QPSK), 2 - 31,5 (8PSK)	max. 30,0 (DVB-S); max. 45,0 (DVB-S)	
DVB-S Viterbi		1/2, 2/3, 3/4, 5/6, 6/7; 7/8		
DVB-S2 LDPC		1/4; 1/3; 2/5; 1/2; 3/5; 2/3; 3/4; 4/5; 5/6; 8/9; 9/10		
DVB-S2 Roll-off-factors		0,20; 0,25; 0,35		
DVB-S2 Modulation		QPSK, 8PSK		
QAM-Modulator				
Modulation		16-, 32-, 64-, 128-, 256-QAM		
Signalverarbeitung		gemäß DVB-Standard		
Spektrumsformung cos-roll-off	[%]	15		
FEC		Reed-Solomon (204,188)		
Ausgangssymbolrate	[Msym]	1 - 7,49	3,45 - 6,9	
Bandbreite	[MHz]	2 - 10	4 - 8,6 (je nach Symbolrate)	
Bruttodatenrate	[MBit/s]	maximal 55,2		
TS-Bearbeitung				
Datenratenanpassung			<input checked="" type="checkbox"/>	
PCR-Korrektur			<input checked="" type="checkbox"/>	
NIT-Handling			<input checked="" type="checkbox"/>	
PID-Remapping			<input checked="" type="checkbox"/>	
Service-Filterung		8 PIDs statisch-	Pass- / Drop-Filter	
CI-Schnittstellen				<input checked="" type="checkbox"/>
HF-Ausgang				
Anschlüsse	[Ω]	IEC-Buchsen, 75		
Frequenzbereich	[MHz]	47 - 862 (K2 - K69) in 0,1-MHz-Schritten einstellbar		
Ausgangspegel	[dBμV]	80...96, einstellbar		
MER (Equalizer, 64 QAM)	[dB]	typ. 43	typ. 45	
Nebenwellenabstand 40 - 862 MHz > 950 MHz	[dB]	> 60 diskrete Störer / > 57 rauschähnliche Störer > 20 bezogen auf 100 dBμV Systempegel und 90 dBμV Betriebspegel		
Allgemeine Daten				
Leistungsaufnahme	[W]	8,2	13,5	15,0
Zulässige Umgebungstemperatur	[°C]	0...+50		



V 512-ASI, V 512-ASI CI

2 x ASI in 2 x QAM Umsetzer



- zur Umsetzung von zwei unabhängigen ASI-Eingangsströmen in zwei QAM Nachbarkanäle im Frequenzbereich von 47 - 862 MHz
- Online Pass oder Drop Service Filter

Typ		V 512-ASI	V 512-ASI CI
Bestellnummer		380 512	380 511
EAN-Code		40261871421288	4026187141295
DVB-S(2)-Demodulator			
Eingangspegel	[mVpp]	800	
Anschlüsse	[Ω]	2 x MCX-Buchse, 75	
Eingangsdatenrate	[Mbit/s]	270	
Nutzbare Transportstromdatenrate	[Mbit/s]	84	
Paketlänge	[Byte]	188, 204	
TS Modus		Packet, continuous	
QAM-Modulator			
Modulation		16-, 32-, 64-, 128-, 256-QAM	
Signalverarbeitung		gemäß DVB-Standard	
Spektrumsformung cos-roll-off	[%]	15	
FEC		Reed-Solomon (204,188)	
Ausgangs-Symbolrate	[Msym]	3,45 - 7,5; einstellbar	
Bandbreite	[MHz]	4 - 8,6 (je nach Symbolrate)	
Bruttodatenrate	[MBit/s]	maximal 60	
TS-Bearbeitung			
Datenratenanpassung			<input checked="" type="checkbox"/>
PCR-Korrektur			<input checked="" type="checkbox"/>
NIT-Handling			<input checked="" type="checkbox"/>
PID-Remapping			<input checked="" type="checkbox"/>
Service-Drop-List / Pass-List			<input checked="" type="checkbox"/>
CAM Interface			<input checked="" type="checkbox"/>
CI-Schnittstellen		-	<input checked="" type="checkbox"/>
HF-Ausgang			
Anschlüsse	[Ω]	IEC-Buchse, 75	
Kanalfilter		optional	
Frequenzbereich	[MHz]	47 - 862 (K2 - K69)	
Ausgangspegel	[dBμV]	80...100, einstellbar	
MER (Equalizer, 64 QAM)	[dB]	typ. 43	
Nebenwellenabstand	40 - 862 MHz > 950 MHz	[dB]	> 60 diskrete Störer / > 57 rauschähnliche Störer > 20 bezogen auf 100 dBμV Systempegel und 90 dBμV Betriebspegel
Allgemeine Daten			
Leistungsaufnahme	[W]	8,9	10,1
Zulässige Umgebungstemperatur	[°C]	0...+50	

V 532

2 x DVB-S2 und 2 x ASI in 2 x QAM und 2 x ASI Transportstrom-Router



- zur Umsetzung von zwei unabhängigen DVB-S(2)- und zwei ASI-Eingängen in zwei unabhängige & DVB-konforme QAM-Ausgangskanäle und 2 ASI-Ausgänge
- EPG des gesamten QAM-Netzwerks durch Austausch und Multiplexen der EIT möglich

Typ		V 532
Bestellnummer		380 505
EAN-Code		4026187651930
DVB-S(2)-Demodulator		
Eingangsfrequenzbereich	[MHz]	950 - 2150
Eingangspegel	[dBμV]	44 - 80
Eingangssymbolrate	[Ms/s]	max. 30,0 (DVB-S2); max. 45,0 (DVB-S)
DVB-S Viterbi		1/2; 2/3; 3/4; 5/6; 6/7; 7/8
DVB-S2 LDPC		1/2; 1/3; 1/4; 2/3; 2/5; 3/5; 4/5; 5/6; 8/9; 9/10
DVB-S2 Roll-off-factors		0,20; 0,25; 0,35
DVB-S2 Modulation		QPSK; 8PSK
ASI - Eingang und -Ausgang		
Datenrate	[MBit/s]	270
Übertragungsmodi		Packet burst / continuous
Paketlänge		188 / 204
QAM-Modulator		
Modulation		16-, 32-, 64-, 128-, 256-QAM
Signalverarbeitung		gemäß DVB-Standard
Spektrumsformung	[%]	15 (cos-roll-off)
FEC		Reed-Solomon (204,188)
Ausgangssymbolrate	[MS/s]	3,45 - 6,9
Bandbreite	[MHz]	4 - 8, je nach Symbolrate
Bruttodatenrate	[MBit/s]	max. 55,2
TS-Bearbeitung		
Datenratenanpassung		<input checked="" type="checkbox"/>
PCR-Korrektur, PID-Filterung		<input checked="" type="checkbox"/>
PID-Remapping, NIT-Handling		<input checked="" type="checkbox"/>
Service-Filterung, Service-Routing		<input checked="" type="checkbox"/>
HF-Ausgang		
Frequenzbereich	[MHz]	47 - 862 (K2 - K69)
Ausgangspegel	[dBμV]	80...90, einstellbar
Schulterdämpfung	[dB]	typ. 58
MER (Equalizer, 64 QAM)	[dB]	typ. 45
Nebenwellenabstand 40 - 862 MHz	[dB]	> 60 diskrete Störer / > 57 rauschähnliche Störer
Allgemeine Daten		
Leistungsaufnahme	[W]	16
Zulässige Umgebungstemperatur	[°C]	0...+50



V 532-ASI

4 x ASI in 2 x QAM Transportstromrouter



- Umsetzung von vier unabhängigen ASI-Eingängen in zwei unabhängige QAM-Ausgangskanäle und 2 ASI-Ausgänge
- der Inhalt der beiden QAM-Kanäle kann aus allen vier Eingängen ausgewählt werden
- optional verfügbare Ausgangskanalfilter

Typ		V 532-ASI
Bestellnummer		380 509
EAN-Code		4026187611088
ASI - Eingang und - Ausgang		
Anschlüsse	[Ω]	MCX-Buchse, 75
Datenrate	[MBit/s]	270
Übertragungsmodi / Nutzbare Transportstromdatenrate		Packet burst / continuous
Paketlänge		188 / 204
QAM-Modulator		
Modulation		16-, 32-, 64-, 128-, 256-QAM
Signalverarbeitung		gemäß DVB-Standard
Spektrumsformung cos-roll-off	[%]	15
FEC		Reed-Solomon (204,188)
Ausgangs-Symbolrate	[Mbaud]	3,45 - 6,9
Bandbreite	[MHz]	4 - 8, je nach Symbolrate
Bruttodatenrate	[MBit/s]	max. 55,2
TS-Bearbeitung		
Datenratenanpassung		<input checked="" type="checkbox"/>
PCR-Remapping, PID-Filterung		<input checked="" type="checkbox"/>
PID-Korrektur		<input checked="" type="checkbox"/>
NIT-Handling		<input checked="" type="checkbox"/>
Service-Filterung, Service-Routing		<input checked="" type="checkbox"/>
HF-Ausgang		
Anschlüsse	[Ω]	IEC-Buchse, 75
Frequenzbereich	[MHz]	47 - 862 (K2 - K69) in 0,1 MHz-Schritten einstellbar
Ausgangspegel	[dBμV]	80...90, einstellbar
Schulterdämpfung	[dB]	typ. 58
MER (Equalizer, 64 QAM)	[dB]	typ. 45
Nebenwellenabstand 40 - 862 MHz	[dB]	> 60 diskrete Störer / > 57 rauschähnliche Störer
Kanalfilter		optional erhältlich
Allgemeine Daten		
Leistungsaufnahme	[W]	12,5
Zulässige Umgebungstemperatur	[°C]	0...+50

V 514, V 534

V 514: 4 x DVB-S2 in 2 x 2 QAM Umsetzer

V 534: 4 x DVB-S2 und 2 x ASI in 2 x QAM Multiplexer



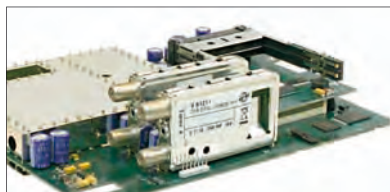
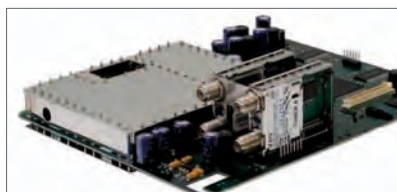
- der Inhalt der beiden QAM-Kanäle kann aus allen vier Eingängen ausgewählt werden

Typ		V 514	V 534
Bestellnummer		380514	380 530
EAN-Code		4026187611132	4026187611101
DVB-S(2)-Demodulator			
Eingangsfrequenzbereich	[MHz]	950 - 2150	
Eingangspegel	[dBμV]	55 - 80	
Reflexionsdämpfung	[dB]	≥ 10	
Eingangssymbolrate	[MS/s]	max. 30,0 (DVB-S2); max. 45,0 (DVB-S)	
DVB-S Viterbi		1/2; 2/3; 3/4; 5/6; 6/7; 7/8	
DVB-S2 LDPC		1/2; 1/3; 1/4; 2/3; 2/5; 3/5; 4/5; 5/6; 8/9; 9/10	
DVB-S2 Roll-off-factors		0,20; 0,25; 0,35	
DVB-S2 Modulation		QPSK; 8PSK	
QAM-Modulator			
Modulation		16-, 32-, 64-, 128-, 256-QAM	
Signalverarbeitung		gemäß DVB-Standard	
Spektrumsformung	[%]	15 (cos-roll-off)	
FEC		Reed-Solomon (204,188)	
Ausgangs-Symbolrate	[Mbaud]	3,45 - 6,9	
Bandbreite	[MHz]	4 - 8, je nach Symbolrate	
Bruttodatenrate	[MBit/s]	max. 55,2	
TS-Bearbeitung			
Datenraten-Anpassung		<input checked="" type="checkbox"/>	
PCR-Korrektur		<input checked="" type="checkbox"/>	
NIT-Handling		<input checked="" type="checkbox"/>	
PID-Filterung / -Remapping		<input checked="" type="checkbox"/>	
Service-Filterung		Online Pass- / Drop-filter	
Service-Routing			<input checked="" type="checkbox"/>
HF-Ausgang			
Frequenzbereich	[MHz]	47 - 862 (K2 - K69) in 0,1 MHz-Schritten einstellbar	
Ausgangspegel	[dBμV]	80...96, einstellbar	
Schulterdämpfung	[dB]	typ. 58	
MER (Equalizer, 64 QAM)	[dB]	typ. 45	
Nebenwellenabstand 40 - 862 MHz	[dB]	> 60 diskrete Störer / > 57 rauschähnliche Störer	
Allgemeine Daten			
Leistungsaufnahme	[W]	18,0	16,5
Zulässige Umgebungstemperatur	[°C]	0...+50	



V 612, V 612 CI

2 x DVB-S in 1 x 2 PAL Umsetzer



- Aufbereitung von zwei digitalen SAT-TV-Programmen in zwei normgerechte PAL-Nachbarkanäle im Frequenzbereich 47 - 862 MHz
- freie Konfiguration über Software, Berücksichtigung aller gängigen TV-Normen
- elektronischer Pegelsteller
- CI-Schnittstelle (nur V 612 CI)

Typ		V 612	V 612 CI
Bestellnummer		380 603	380 613
EAN-Code		4026187651695	4026187680169
QPSK-Demodulator			
Eingangs-Frequenzbereich	[MHz]	950 - 2150	
Eingangspegel	[dB μ V]	40 - 80	
SAT-ZF-Eingang	[Ω]	F-Buchse, 75	
Reflexionsdämpfung	[dB]	≥ 10	
AFC-Fangbereich		wird automatisch eingestellt	
SAT-ZF-Bandbreite	[MHz]	36	
Spektrumsformung cos-roll-off	[%]	35	
Eingangsdatenrate	[mBaud]	2 - 35, einstellbar	
Viterbi-Decodierung (gemäß DVB-Standard)		1/2; 2/3; 3/4; 5/6; 7/8 automatisch / manuell	
CI Schnittstellen		-	<input checked="" type="checkbox"/>
HF-Modulatoren			
Anschlüsse	[Ω]	IEC-Buchse, 75	
Ausgangsfrequenz	[MHz]	47 - 862 (K2 - K69)	
Ausgangspegel	[dB μ V]	90 - 100	
Intermodulationsabstand	[dB]	typ. 60	
Reflexionsdämpfung	[dB]	> 10	
Nebenwellenabstand	[dB]	typ. 60	
TV-Standard		PAL/SECAM, B/G/D, SECAM L, A2/NICAM	
Intercarrier Geräuschspannungsabstand	[dB]	typ. 60	
Stereoübersprechen	[dB]	> 55	
Restträgergenauigkeit	[%]	1	
Video-Rauschabstand	[dB]	typ. 60	
Allgemeine Daten			
Leistungsaufnahme	[W]	12,5	15,5
Zulässige Umgebungstemperatur	[°C]	0...+50	

V 614-2, V 614-4

2 x (V 614-2) bzw. 4 x (V614-4) DVB-S2 in 2 x 2 QAM Umsetzer



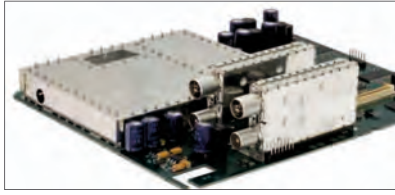
- Umsetzung von zwei (V 614-2) bzw. 4 (V 614-4) unabhängigen DVB-S2 - Eingangssignalen in 2 PAL Nachbarkanalpaare im Frequenzbereich von 47 bis 862 MHz
- Neben den Standard-Features wie VPS, Teletext und WSS bieten beide Transcoder ein frei programmierbares Laufband, welches zeitgesteuert oder auch im Fehlerfall die Kabelkunden informieren kann
- Herausragende Ausgangsparameter durch Direct Digital Technologie

Typ		V 614-2	V 614-4
Bestellnummer		380 329	380 332
EAN-Code		4026187131654	4026187131906
DVB-S(2)-Demodulator			
DVB-S2 Modulation		QPSK; 8PSK	
Eingangs-Frequenzbereich	[MHz]	950 - 2150	
Eingangsspegel	[dBμV]	40 - 80	
SAT-ZF-Eingang	[Ω]	75, F-Buchse	
Reflexionsdämpfung	[dB]	≥ 10	
Eingangssymbolrate	[MS/s]	max. 30,0 (DVB-S2); max. 45,0 (DVB-S)	
DVB-S2 Roll-off-factors		0,20;0,25;0,35	
DVB-S2 LDPC		1/2; 1/3; ¼; 2/3; 2/5; 3/5; 4/5; 5/6; 8/9; 9/10	
Viterbi-Decodierung (gemäß DVB-Standard)		1/2; 2/3; 3/4; 5/6; 7/8; automatisch / manuell	
HF-Modulatoren			
Anschlüsse	[Ω]	75, IEC-Buchse	
Ausgangsfrequenz	[MHz]	47 - 862 (K2 - K69, Nachbarkanalpaare; unabhängig einstellbar)	
Ausgangskanäle		K2 - K69 (C2 - C69) (2 Nachbarkanäle)	
Ausgangsspegel	[dBμV]	95 - 100 (beide Nachbarkanalpaare separat einstellbar)	
Intermodulationsabstand	[dB]	typ. 60	
Reflexionsdämpfung	[dB]	> 10	
Nebenwellenabstand	[dB]	typ. 60	
TV-Standard		PAL, A2/NICAM; (weitere auf Anfrage)	
Intercarrier Geräuschspannungsabst.	[dB]	typ. 58	
Restträgergenauigkeit	[%]	1	
Video-Rauschabstand	[dB]	typ. 58	
Allgemeine Daten			
Leistungsaufnahme	[W]	12,8	17,4
Zulässige Umgebungstemperatur	[°C]	0...+45	



V 712, V 712 CI

2 x COFDM in PAL Umsetzer

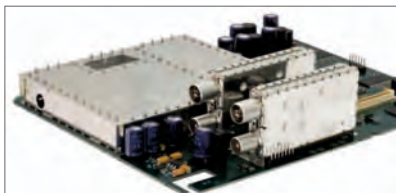


- Aufbereitung von zwei digitalen terrestrischen TV-Programmen in zwei normgerechte PAL-Nachbarkanäle im Frequenzbereich 47-862 MHz
- freie Konfiguration über Software, Berücksichtigung aller gängigen TV-Normen
- elektronischer Pegelsteller
- CI-Schnittstelle (nur V 712 CI)

Typ		V 712	V 712 CI
Bestellnummer		380 714	380 713
EAN-Code		4026187002664	4026187002657
COFDM-Demodulator			
Eingangs-Frequenzbereich	[MHz]	47 - 862	
Eingangspegel	[dB μ V]	35 - 84	
Eingang	[Ω]	IEC-Buchse, 75	
Reflexionsdämpfung	[dB]	typ. 8	
Regelumfang Pegelregelung	[dB]	65	
CI Schnittstellen		-	<input checked="" type="checkbox"/>
HF-Modulatoren			
Anschlüsse	[Ω]	IEC-Buchse, 75	
Ausgangsfrequenz	[MHz]	47 - 862 (K2 - K69)	
Ausgangspegel	[dB μ V]	90 - 100	
Intermodulationsabstand	[dB]	typ. 60	
Reflexionsdämpfung	[dB]	> 10	
Nebenwellenabstand	[dB]	typ. 60	
TV-Standard		PAL/SECAM, B/G/D, SECAM L, A2/NICAM	
Intercarrier Geräuschspannungsabstand	[dB]	typ. 60	
Stereoübersprechen	[dB]	> 55	
Restträgergenauigkeit	[%]	1	
Video-Rauschabstand	[dB]	typ. 60	
Allgemeine Daten			
Leistungsaufnahme	[W]	14,5	18
Zulässige Umgebungstemperatur	[°C]	0...+50	

V 812, V 812 CI

2 x QAM in PAL Umsetzer



- Aufbereitung von zwei digitalen DVB-C-TV Programmen in zwei normgerechte PAL-Nachbarkanäle im Frequenzbereich 47 - 862 MHz
- Direct Digital Technologie
- freie Konfiguration über Software, Berücksichtigung aller gängigen TV-Normen
- CI-Schnittstelle (nur V 812 CI)

Typ		V 812	V 812 CI
Bestellnummer		380 813	380 814
EAN-Code		4026187002992	4026187003005
QAM-Demodulator			
Eingangs-Frequenzbereich	[MHz]	47 - 862	
Eingangspegel	[dBμV]	47 - 92	
SAT-ZF-Eingang	[Ω]	F-Buchse, 75	
Reflexionsdämpfung	[dB]	≥ 8	
AFC-Fangbereich		wird automatisch eingestellt	
Regelumfang Pegelregelung	[dB]	typisch 45	
Eingangsdatenrate	[mBaud]	0,5 - 7, einstellbar	
CI Schnittstellen		-	<input checked="" type="checkbox"/>
HF-Modulatoren			
Anschlüsse	[Ω]	IEC-Buchse, 75	
Ausgangsfrequenz	[MHz]	47 - 862 (K2 - K69)	
Ausgangspegel	[dBμV]	90 - 100	
Intermodulationsabstand	[dB]	typ. 60	
Reflexionsdämpfung	[dB]	> 10	
Nebenwellenabstand	[dB]	typ. 60	
TV-Standard		PAL/SECAM, B/G/D, SECAM L, A2/NICAM	
Intercarrier Geräuschspannungsabstand	[dB]	typ. 60	
Stereoübersprechen	[dB]	> 55	
Restträgergenauigkeit	[%]	1	
Video-Rauschabstand	[dB]	typ. 60	
Allgemeine Daten			
Leistungsaufnahme	[W]	13,5	17
Zulässige Umgebungstemperatur	[°C]	0...+50	



V 912, V 912 CI

2 x DVB-S2 in 2 x COFDM Umsetzer



- zur Umsetzung von 2 DVB-S(2)-modulierten SAT-ZF-Signale in 2 unabhängige COFDM Ausgangskanäle
- Auswahl der zu transmodulierenden Programme erfolgt über Pass-oder Drop-Servicefilter
- Kaskadierbare CI-Schnittstellen mit Multichannel decryption (nur V 912 CI)

Typ		V 912	V 912 CI
Bestellnummer		380 922	380924
EAN-Code		4026187111007	4026187121167
DVB-S(2)-Demodulator			
Anschlüsse	[Ω]	F-Buchse, 75	
Eingangs-Frequenzbereich	[MHz]	950 - 2150	
Eingangsspegel	[dBμV]	44 - 80	
Eingangssymbolrate	[MS/s]	max. 30,0	
DVB-S Viterbi		1/2, 2/3, 3/4, 5/6, 6/7; 7/8	
DVB-S2 LDPC		1/4; 1/3; 2/5; 1/2; 3/5; 2/3; 3/4; 4/5; 5/6; 8/9; 9/10	
DVB-S2 Roll-off-factors		0,20-; 0,25, 0,35	
DVB-S2 Modulation		QPSK, 8PSK	
COFDM-Modulator			
Modulation		QPSK; 16 QAM; 64 QAM	
Signalverarbeitung		gemäß DIN EN 300744	
Übertragungsmodi		2k (8k auf Anfrage)	
Kodieraten		1/2; 2/3; 3/4; 5/6; 6/7; 7/8	
Bandbreite	[MHz]	6; 7; 8	
TS-Bearbeitung			
Datenratenanpassung		<input checked="" type="checkbox"/>	
PCR-Korrektur		<input checked="" type="checkbox"/>	
PID Filterung / -Remapping		<input checked="" type="checkbox"/>	
Service-Filterung		Online Pass- / Drop-Filter	
CI-Schnittstellen		-	<input checked="" type="checkbox"/>
HF-Ausgang			
Anschlüsse	[Ω]	IEC-Buchse, 75	
Frequenzbereich	[MHz]	47 - 862 (K2 - K69) in 0,1 MHz-Schritten einstellbar	
Ausgangspegel	[dBμV]	80...96 einstellbar	
MER	[dB]	typ. 36	
Nebenwellenabstand 47 - 862 MHz	[dB]	> 60 diskrete Störer / > 57 rauschähnliche Störer	
Allgemeine Daten			
Leistungsaufnahme	[W]	13,5	17,0
Zulässige Umgebungstemperatur	[°C]	0...+50	

V 912-ASI, V 912-ASI CI

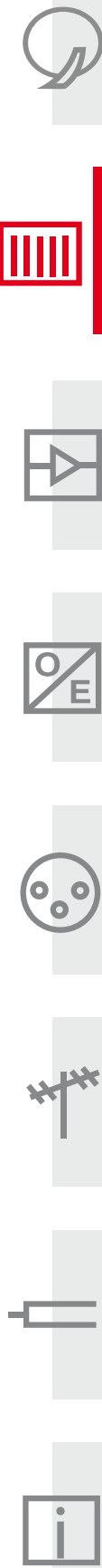
2 x ASI in 2 x COFDM Umsetzer



Direct Digital by ASTRO

- Umsetzung von zwei ASI-Signalen in zwei unabhängige COFDM-Ausgangssignale
- Auswahl der zu transmodulierenden Programme erfolgt über Pass- oder Drop-Servicefilter
- optionale Ausgangskanalfilter zur Performance-Verbesserung des Ausgangssignals
- kaskadierbare CI Schnittstellen mit Multichannel decryption (nur V 912-ASI CI)

Typ		V 912-ASI	V 912-ASI CI
Bestellnummer		380 923	380 926
EAN-Code		4026187611095	4026187131593
ASI-Eingang			
Anschlüsse		MCX-Buchse, 75	
Datenrate	[MBit/s]	270	
Übertragungsmodi		Packet burst / continuous	
Paketlänge		188, 204	
COFDM-Modulator			
Modulation		QPSK; 16 QAM; 64 QAM	
Signalverarbeitung		gemäß DIN EN 300744	
Übertragungsmodi		2k (8k auf Anfrage)	
Kodieraten		1/2; 2/3; 3/4; 5/6; 6/7; 7/8	
Bandbreite	[MHz]	6, 7 oder 8	
TS-Bearbeitung			
Datenraten-Anpassung		<input checked="" type="checkbox"/>	
PCR-Korrektur		<input checked="" type="checkbox"/>	
NIT-Handling		<input checked="" type="checkbox"/>	
PID-Filterung -Remapping		<input checked="" type="checkbox"/>	
Service-Filterung		Pass- / Drop-Filter	
HF-Ausgang			
Anschlüsse	[Ω]	IEC-Buchse, 75	
Frequenzbereich	[MHz]	47 - 862 (K2 - K69) in 0,1 MHz-Schritten einstellbar	
Ausgangspegel	[dBμV]	80...96, einstellbar	
MER	[dB]	typ. 36	
Nebenwellenabstand	40 - 862 MHz > 950 MHz	[dB]	> 60 diskrete Störer / > 57 rauschähnliche Störer > 20 bezogen auf 100 dBμV Systempegel und 90 dBμV Betriebspegel
Allgemeine Daten			
Leistungsaufnahme	[W]	10,0	11,6
Zulässige Umgebungstemperatur	[°C]	0...+50	





Carrier Class Signal-Aufbereitung

U-Serie

Die Kopfstellenkomponenten der U-Serie sind als 19-Zoll Einschübe für professionelle Anwendungen in größten Kabelnetzen konzipiert und entwickelt worden.

Im Einzelnen bietet ASTRO Komponenten für folgende Zwecke an:

- Carrier Class Edge Technologie für regionale IP Empfangsanlagen
- IP Sende- und Empfangsgateways
- Aktives und passives Combining
- Professionelle SAT-Verteiltechnik
- Kopfstellenmanagementsystem

Carrier Class - die U-Serie

Die Kopfstellenkomponenten der U-Serie sind für professionelle Anwendungen in größten Kabelnetzen konzipiert und entwickelt worden. Alle Geräte dieser Serie sind in 19" Technik ausgeführt und sind bereits ab Werk mit redundanten Netzteilen ausgelegt oder können optional mit redundanter Netzversorgung ausgestattet werden.

● Professionelle SAT-Verteiltechnik

Das U 9xx SAT-Verteilfeld kann in unterschiedlichen Versionen geordert werden. 1 x 1 in 16 oder 2 x 1 in 8, in 75 Ω oder 50 Ω Ausführung – alles ist möglich. Zusätzlich können diese Geräte in das ASTRO Bussystem eingebunden und somit aus der Ferne Dämpfung und Schräglage konfiguriert werden. Ebenfalls ist die Überwachung der LNC-Stromaufnahme möglich.



● IP Sende- und Empfangsgateways

Das U 261 IP / ASI Empfangsgateway wandelt bis zu 16 IP MPTS in 16 DVB ASI Ausgangsströme. Das U 262 ASI / IP Sendegateway kann bis zu 16 DVB ASI Signale in IP MPTS umsetzen. Diese Geräte unterstützen ab Werk RTP und FEC, optional erhältlich ist ein Transportstromanalyser.



● Kopfstellenmanagementsystem

Mit dem U 953 wird die Konfiguration und das Management der ASTRO Kopfstelle via IP möglich. Je nach Konfiguration erledigt das U 953 automatische, zeitgesteuerte Updates und Ersatzschaltungen. Ebenfalls möglich ist das Monitoren der Kopfstelle mittels SNMP-Traps.



● Aktives und passives Combining

Für das Combining von Kopfstellensignalen bietet ASTRO aktive und passive Komponenten. Das U 960 kann nach Kundenwunsch mit Verteilern bestückt werden, während das aktive U 901 (1 x 1 in 8) eine auf geringste Intermodulation ausgelegte Verstärkung bietet. Die redundante Spannungsversorgung erfolgt entweder über separate Netzteile oder über eine Fernspeisung via HF-Buchse.



● Professionelles Stand-alone 19"-Basisgerät

Das U 1 Basisgerät kann ein Modul der X- oder V-Serie aufnehmen und ist somit geeignet für alle Arten der Signalaufbereitung dieser Produktserien. Zur Konfiguration bietet die U 1 Basis eine serielle Schnittstelle sowie USB, es kann aber auch in Kombination mit dem U 953 über IP gemanagt werden. Der 20 dB Messpunkt ermöglicht die Überprüfung des Ausgangssignals ohne dieses zu unterbrechen.



● Carrier Class Edge Technologie

Die U 100 Serie ist ein modular aufgebautes IP Kopfstellenkonzept. Das Basisgerät kann bis zu drei Signalumsetzer (IP-PAL, -QAM, -FM, COFDM) aufnehmen, welche optional redundant mit Spannung versorgt werden. Hardware und Software bieten alle Mechanismen, die zur bestmöglichen Signalverfügbarkeit beitragen.



Module der U-Serie

Typ	Beschreibung	Katalogseite
Carrier Class Edge Technologie		
U 1	Basisgerät mit einem Steckplatz zur Aufnahme einer Steckkarte der X- oder V-Serie	114
U 100-230	Basisgerät zur Aufnahme von bis zu 3 Einschüben der U 1xx Serie Eingangsspannung 230 V AC	107
U 100-48	Basisgerät zur Aufnahme von bis zu 3 Einschüben der U 1xx Serie Eingangsspannung 48 V DC	107
U 100-C	Management-System für U 100-Basisgeräte	109
U 114	4 x IP in PAL Umsetzer, 4 IP Multicastgruppen in 4 Standard PAL-Programme	110
U 115	4 x IP in PAL Umsetzer mit MPEG -4 Unterstützung, 4 IP Multicastgruppen in 4 Standard PAL-Programme	110
U 124	IP in 16 x FM Umsetzer, 4 IP Multicastgruppen in 16 Standard FM-Programme	111
U 154	4 x IP in QAM Umsetzer, 4 IP Multicastgruppen in 4 Standard QAM-Kanäle	112
U 158	8 x IP in QAM Umsetzer, 8 IP Multicastgruppen in 8 Standard QAM-Kanäle	112
U 174	4 x IP in COFDM Umsetzer, 4 IP Multicastgruppen in 4 Standard COFDM-Kanäle	113
IP Sende- und Empfangsgateways		
U 261	IP / ASI Gateway Umsetzung von bis zu 16 Multicastgruppen in bis zu 16 DVB ASI-Ausgänge, 230 V Eingangsspannung	116
U 261 i	IP / ASI Gateway Umsetzung von bis zu 16 Multicastgruppen in bis zu 16 DVB ASI-Ausgänge, 48 V Eingangsspannung	116
U 262	ASI / IP Gateway Umsetzung von bis zu 16 DVB ASI-Ausgänge in bis zu 16 Multicastgruppen, 230 V Eingangsspannung	116
U 262 i	ASI / IP Gateway Umsetzung von bis zu 16 DVB ASI-Ausgänge in bis zu 16 Multicastgruppen, 48 V Eingangsspannung	116
Encoder		
U 671	HDMI in ASI / IP Encoder; HD / SD Encoder	122
U 672	Multi Channel Encoder	123
Kopfstellenmanagementsystem		
U 953	Kopfstellenmanagementsystem 2 x 230 V AC Versorgungsspannung; Zargenversion (X-BC 4) erhältlich	121
U 953 i	Kopfstellenmanagementsystem 2 x -48 V DC Versorgungsspannung	121
Aktives und passives Combining		
U 901	Aktives Zusammenführungsnetzwerk Zusammenschaltung von bis zu 8 Grundeinheiten; Zargenversion (VZN 8) erhältlich	118
U 960	Passives Zusammenführungsnetzwerk Verteilung von Eingangssignalen im Frequenzbereich 5 bis 1000 MHz	119
Professionelle SAT-Verteiltechnik		
U 911 - 946	Aktive SAT-Verteilerfelder 2 SAT-Ebenen in jeweils 8 Ausgänge oder 1 SAT-Ebene in 16 Ausgänge, 50 Ω oder 75 Ω	120

U 100-48, U 100-230

Basisgerät ohne Steckmodule



- Spannungsversorgung und Signalführung für die Signalumsetzermodule
- Zur Aufnahme von bis zu drei Einschüben der U 1xx-Serie
- In das Monitoring eingebundener Lüfter
- Ausgangssignale werden separat über F-Buchsen herausgeführt
- Optional redundante Spannungsversorgung des Basisgeräts
- Statussignalisierung für Signalumsetzer und Netzteile
- Horizontaler Luftstrom ermöglicht dichte Installation

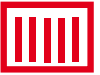
Typ		U 100 - 48	U 100 - 230
Bestellnummer		380 100	380 101
EAN-Code		4026187611064	4026187611149
Allgemeine Daten			
Eingangsspannung	[V]	48 V DC	230 V AC
Leistungsaufnahme	[W]	abhängig von Bestückung	
Gehäuse		19" / 1 HE	
Zulässige Umgebungstemperatur	[°C]	0...+45	

U 100-SNT

Netzteileinschub für U 100-230 Basisgerät

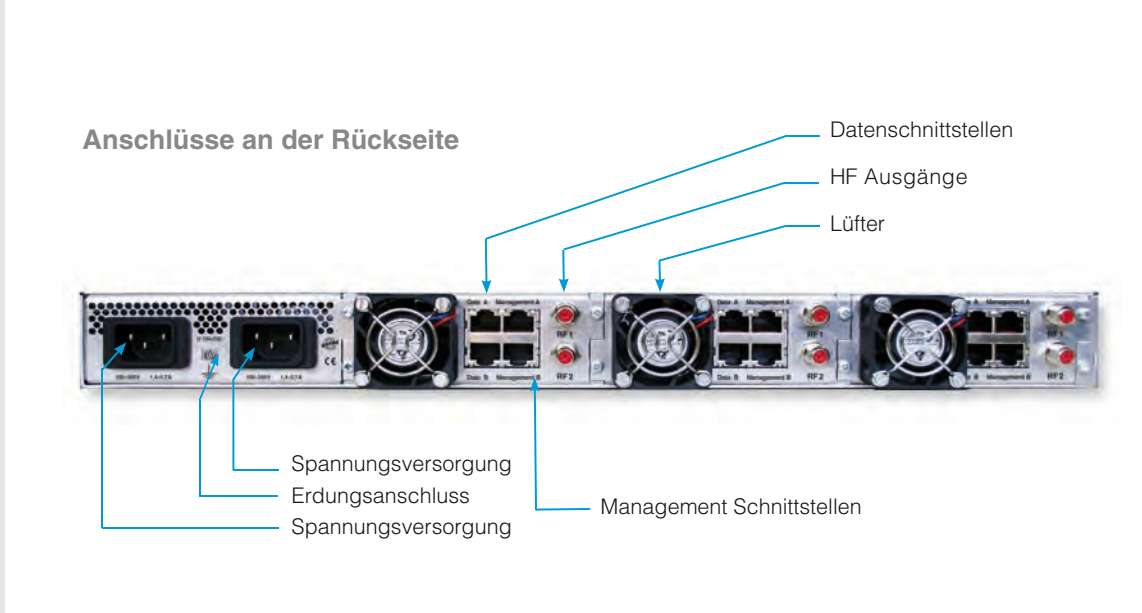


Typ		U 100-SNT
Bestellnummer		380 102
EAN-Code		4026187611149
Eingangsspannung	[V]	100 - 240
Ausgangsspannung	[V]	48
Maximale Anzahl pro Basisgerät		2
Umgebungstemperatur	[°C]	0...50



U 100 Basisgeräte

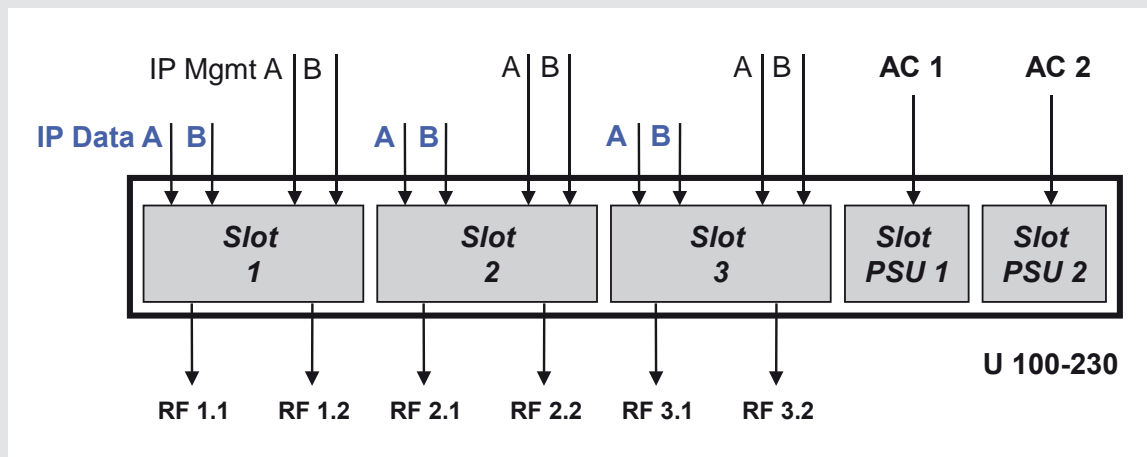
U 100 Ausstattungskomponenten



U 100 bestückt mit drei Signal-Umsetzern



Signalfluss der U 100 twin Kopfstellenbasis



U 100-C

Managementsystem für U 1... Signalumsetzer



- Management der kompletten Kopfstelle über eine IP-Adresse
- Überblick über alle installierten U 1xx Komponenten
- Komfortable Rackview mit Statusanzeige
- Zeitgesteuerte Updates
- Manuelles oder automatisches Ersatzschalten von bereitgestellter Spare-Hardware

Typ		U 100-C
Bestellnummer		380 103
EAN-Code		4026187131739
Netzwerkschnittstellen (zum U 1xx passiv weitergeleitet)		
Protokoll		IEEE802.3 Ethernet, RTP, ARP, IPv4, TCP/UDP, HTTP, SNMP, IGMPv3
Allgemeine Daten		
Leistungsaufnahme	[W]	27
Gehäuse		19'', 1 HE (U 100 Basisgerät)
Zulässige Umgebungstemperatur	[°C]	0...+45



U 114, U 115

4 x IP / PAL Umsetzer, U 115 mit MPEG 4 Unterstützung



- Zur Umsetzung von 4 IP Gigabit Ethernet-Multicastgruppen in 4 Standard PAL-Programme
- PAL-Programme werden als zwei Nachbarkanalpaare herausgeführt
- Herausragende Ausgangsparameter durch Direct Digital Technologie (Video-S/N: typ. 65 dB; Restträgergenauigkeit: 1 %)
- Optional erhältliche Ausgangskanalfilter (U-KF) erhalten die hohe Signalqualität auch nach der Zusammenschaltung
- Nutzerfreundliche Konfiguration über Webbrowser-Oberfläche

Typ		U 114	U 115
Bestellnummer		380 114	380 115
EAN-Code		4026187611125	4026187131609
Netzwerkschnittstellen (zum U 1xx passiv weitergeleitet)			
Management		2 x 100 Base-T Ethernet (RJ 45)	
Daten		2 x 1000 Base-T Ethernet (RJ 45)	
Protokoll		IEEE802.3 Ethernet, RTP, ARP, IPv4, TCP/UDP, HTTP, SNMP, IGMPv3	
Transportstrombearbeitung			
TS Decapsulation		UDP, UDP / RTP, 1-7 packets, FEC	
Paketlänge	[Bytes]	188 / 204	
Decodierung			
Video		MPEG 2 Main Profile @ Main Layer MP @ ML	MPEG 2 Main Profile @ Main Layer MP @ ML und H.264 MP @ L30 (SD)
Audio		2 x MPEG 1 Layer 2, Mono / Stereo, 2-Kanalton / Audio Description	
Daten		Teletext, VPS, WSS, Teletext Untertitel, DVB Subtitling	
PAL-Modulator			
Anschlüsse	[Ω]	75, 2 x F-Buchse	
Frequenzbereich	[MHz]	47 - 862, digital moduliert	
Ausgangspegel	[dBμV]	118	
Reflexionsdämpfung	[dB]	≥ 14	
Intercarrier-Geräuschspannungsabstand	[dB]	> 60	
Stereoübersprechen	[dB]	> 55	
Restträgergenauigkeit	[%]	1	
TV-Standard		PAL/SECAM, B/G, D/K, SECAML, A2/NICAM	
Video-Rauschabstand	[dB]	typ. 65	
Allgemeine Daten			
Leistungsaufnahme	[W]	28	
Gehäuse		19'', 1 HE (U 100 Basisgerät)	
Zulässige Umgebungstemperatur	[°C]	0...+45	

U 124

16 x IP in FM Umsetzer



Direct Digital  by ASTRO

- Zur Umsetzung von 4 IP Gigabit Ethernet-Multicastgruppen in 16 Standard FM-Programme
- FM-Programme werden als zwei 8-fach Gruppen herausgeführt
- Herausragende Ausgangsparameter durch Direct Digital Technologie (Klirrfaktor < 0,05 %; Übersprechdämpfung: 60 dB)
- Statisches und dynamisches RDS werden unterstützt (Radiotext, PTY, PS & CT)
- Nutzerfreundliche Konfiguration über Webbrowser-Oberfläche

Typ		U 124
Bestellnummer		380 124
EAN-Code		4026187611118
Netzwerkschnittstellen (zum U 1xx passiv weitergeleitet)		
Management		2 x 100 Base-T Ethernet (RJ 45)
Daten		2 x 1000 Base-T Ethernet (RJ 45)
Protokoll		IEEE802.3 Ethernet, RTP, ARP, IPv4, TCP/UDP, HTTP, SNMP, IGMPv3
Transportstrombearbeitung		
Decapsulation		UDP, UDP / RTP, 1-7 packets, FEC
Paketlänge	[Bytes]	188 / 204
Dekodierung		
Audio		MPEG 1 Layer 2, Stereo
RDS-Daten		UECP, ancillary data / separate PID
FM-Modulator		
Ausgangsfrequenz	[MHz]	87,5 - 108
Schrittweite	[kHz]	10
statisch		TP / PI / PS 8 x 8 Zeichen
dynamisch		Pi / Radiotext / PTY / PS / CT / MS
Ausgangspegel	[dBμV]	114
Intermodulationsabstand	[dBc]	> 60
Reflexionsdämpfung	[dB]	> 14
Geräuschspannungsabstand	[dB]	> 64
Fremdspannungsabstand	[dB]	> 70
Preemphasis	[μs]	50
Stereoübersprechdämpfung	[dB]	60
Klirrfaktor	[%]	< 0,05
Frequenzgang	[dB]	< 1
Allgemeine Daten		
Leistungsaufnahme	[W]	25,5
Gehäuse		19'', 1 HE U 100 Basisgerät
Zulässige Umgebungstemperatur	[°C]	0...+45



U 154, U 158

4-fach (U 154) bzw. 8 x (U 158) IP in QAM Umsetzer



Direct Digital  by ASTRO

- Zur Umsetzung von 4 (U 154) bzw. 8 (U158) IP Gigabit Ethernet-Multicastgruppen in 4 bzw. 8 Standard QAM-Kanäle
- QAM-Kanäle werden als zwei Nachbarkanäle herausgeführt
- Herausragende Ausgangsparameter durch Direct Digital Technologie (MER: typ. 44 dB; Schulterdämpfung: typ. 58 dB)
- Optional erhältliche Ausgangskanalfilter (U-KF) erhalten die hohe Signalqualität auch nach der Zusammenschaltung
- Nutzerfreundliche Konfiguration über Webbrowser-Oberfläche

Typ		U 154	U 158
Bestellnummer		380 154	380 158
EAN-Code		4026187611071	4026187131852
Netzwerkschnittstellen (zum U 1xx passiv weitergeleitet)			
Management		2 x 100 Base-T Ethernet (RJ 45)	
Daten		2 x 1000 Base-T Ethernet (RJ 45)	
Protokoll		IEEE802.3 Ethernet, RTP, ARP, IPv4, TCP/UDP, HTTP, SNMP, IGMPv3	
Transportstrombearbeitung			
TS Kapselung		UDP, UDP / RTP, 1-7 packets, FEC	
Paketlänge	[Bytes]	188 / 204	
QAM-Modulator			
Modulation		16-, 32-, 64-, 128-, 256-QAM	
Signalverarbeitung		DVB-C / ITV J 83 Annex A, B, C	
Spektrumsformung cos-roll-off	[%]	15	
FEC		Reed-Solomon (204, 188)	
Datenraten-Anpassung		<input checked="" type="checkbox"/>	
PCR-Korrektur		<input checked="" type="checkbox"/>	
NIT-Handling, PID-Remapping		<input checked="" type="checkbox"/>	
Ausgangs-Symbolrate	[Msymb/s]	3,45 - 6,9 (für 2 Nachbarkanäle)	
Bandbreite	[MHz]	4 - 8 je nach Ausgangs-Symbolrate	
Bruttodatenrate	[Mbit/s]	55,2	
MER (Equalizer)	[dB]	typ. 44	
HF-Modulator			
Anschlüsse	[Ω]	75, 2 x F-Buchse	
Frequenzbereich	[MHz]	47 - 862, digital moduliert	
Ausgangspegel	[dBμV]	114	
Reflexionsdämpfung	[dB]	> 14	
Nebenwellenabstand	[dB]	> 60	
Allgemeine Daten			
Leistungsaufnahme	[W]	27	28
Gehäuse		19'', 1 HE (U 100 Basisgerät)	
Zulässige Umgebungstemperatur	[°C]	0...+45	

U 174

4-fach IP in COFDM Umsetzer



Direct Digital  by ASTRO

- Zur Umsetzung von 4 IP Gigabit Ethernet-Multicastgruppen in 4 Standard COFDM-Kanäle
- QAM-Kanäle werden als zwei Nachbarkanäle herausgeführt
- Herausragende Ausgangsparameter durch Direct Digital Technologie (MER: > 43 dB; Schulterdämpfung: > 56 dB)
- Optional erhältliche Ausgangskanalfilter (U-KF) erhalten die hohe Signalqualität auch nach der Zusammenschaltung

Typ		U 174
Bestellnummer		380 174
EAN-Code		4026187611026
Netzwerkschnittstellen (zum U 1xx passiv weitergeleitet)		
Management; Daten		2 x 100 Base-T Ethernet (RJ 45); 2 x 1000 Base-T Ethernet (RJ 45)
Protokoll		IEEE802.3 Ethernet, RTP, ARP, IPv4, TCP/UDP, HTTP, SNMP, IGMPv3
Transportstrombearbeitung		
TS Kapselung		UDP, UDP / RTP, 1-7 packets, FEC
Paketlänge	[Bytes]	188 / 204
COFDM-Modulator		
COFDM Modus; Träger Modulation		2k / 8k; QPSK, 16-, 64-QAM
Bandbreite	[MHz]	6, 7, 8
Maximale Bruttodatenrate	[Mbit/s]	31,668
Signalverarbeitung		gemäß DVB-Standard
Kodieraten; Guard-Intervalle		1/2, 2/3, 3/4, 5/6, 7/8; 1/4, 1/8, 1/16, 1/32
Datenraten-Anpassung		<input checked="" type="checkbox"/>
PCR-Korrektur (< 500 ns gemäß DVB)		<input checked="" type="checkbox"/>
NIT-Handling (statisch)		<input checked="" type="checkbox"/>
PID Remapping		<input checked="" type="checkbox"/>
PID Filterung		Drop oder Pass PID-Filter
MER (Equalizer)	[dB]	≥ 43
Schulterdämpfung	[dB]	> 56 (< 700 MHz); > 54 (≥ 700 MHz)
HF-Modulator		
Anschlüsse	[Ω]	75, 2 x F-Buchse
Frequenzbereich	[MHz]	47 - 862, digital moduliert
Frequenzabweichung	[kHz]	< 10
Ausgangspegel	[dBμV]	114
Intermodulationsabstand	[dB]	> 60
Reflexionsdämpfung	[dB]	> 14
Allgemeine Daten		
Leistungsaufnahme	[W]	28,1
Gehäuse		19'', 1 HE (U 100 Basisgerät)
Zulässige Umgebungstemperatur	[°C]	0...+45



U 1

Kopfstellen-Basisgerät mit einem Steckplatz

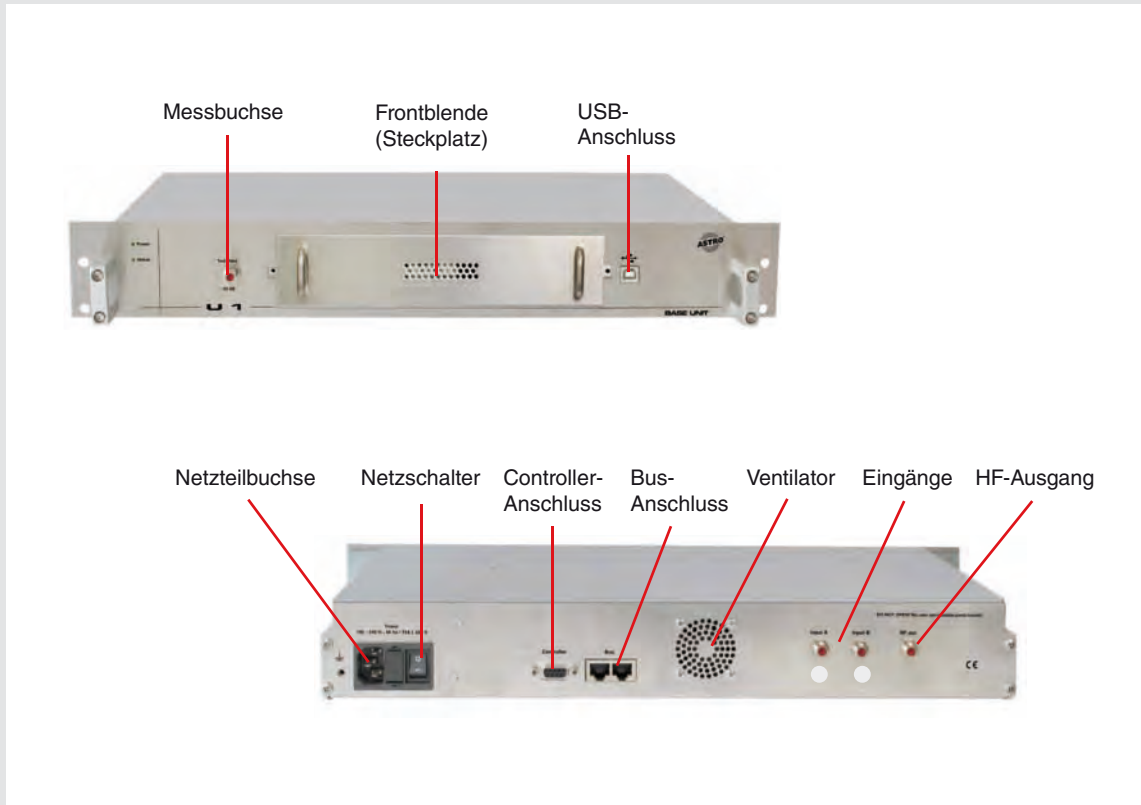


- Inklusive Netzteil und Grundplatine
- Zur Aufnahme von einer Steckkarte der X- oder V-Serie
- 19 Zoll Ausführung
- 20 dB Messpunkt auf der Vorderseite
- Individuell bestück- und konfigurierbar
- Konfiguration über HE-Programmiersoftware
- USB-Schnittstelle auf der Vorderseite

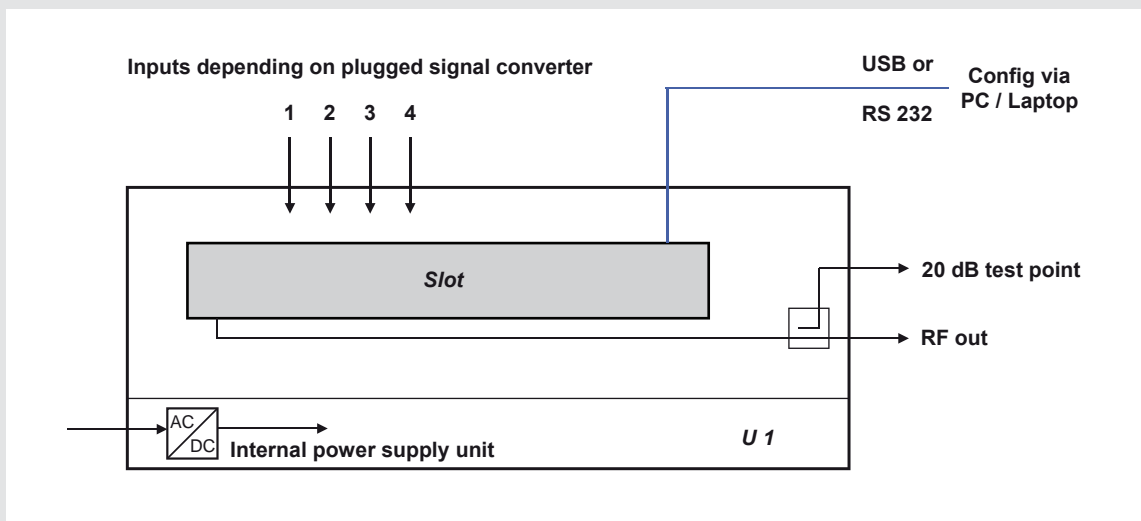
Typ		U 1	
Bestellnummer		380 104	
EAN-Code		4026187131678	
HF-Parameter			
Frequenzbereich	[MHz]	47 - 862	
Ausgangspegel (max.)	[dB μ V]	analog: 100; digital: 96	
Verstärkung	[dB]	6	
Reflexionsdämpfung	[dB]	≥ 10	
Messpunkt	[dB]	- 20	
Allgemeine Daten			
		Vorderseite	Rückseite
Anzahl Signaleingänge		-	variabel, typ. 2 x
Ausgang		-	1 x F-Buchse
Messpunkt		1 x BNC-Buchse	-
USB-Buchse		<input checked="" type="checkbox"/>	-
Serielle Schnittstelle RS232		-	1 x 9-polig Sub-D
ASTRO Bus System		-	2 x RJ45
Lüfter		-	1 x (2 Stufen)
Signalisierung		1 x Power, 1 x Status	-
Ein- / Ausschalter		-	1 x
Versorgungsspannung	[V~/Hz]	100 - 240~/50	
EMV		entspricht EN 50083-2	
Zulässige Umgebungstemperatur	[°C]	+5...+50	
Gehäuse		19" / 1,5 HE	
Gewicht	[kg]	3,1	
Leistungsaufnahme (ohne Steckkarte)	[W]	10	

U 1 Basisgerät

U 1 Ausstattungskomponenten



Signalfluss der U 1 Kopfstellenbasis



U 261, U 262

IP/ASI-Gateway, ASI/IP-Gateway



- U 261: Umsetzung von bis zu 16 IP-Multicast-Gruppen aus einem Gigabit-Ethernet-Strom in bis zu 16 DVB ASI-Ausgänge (eine Empfangs- & Sendelizenz inklusive)
- U 262: Umsetzung von bis zu 16 DVB ASI-Eingängen in bis zu 16 IP-Multicast-Gruppen eines Gigabit-Ethernet-Stroms (eine Sende- & Empfangslizenz inklusive)
- RTP & FEC implementiert
- TS Analyzer optional erhältlich
- zur Einrichtung von Master- und Regional-Kopfstellen

Typ		U 261	U 261 i	U 262	U 262 i
Bestellnummer		380 261	380 262	380 263	380 264
EAN-Code		4026187680213	4026187002701	4026187680282	4026187002725
Transportstrom-Schnittstellen					
DVB ASI		16 Ausgänge, 1 Eingang		16 Eingänge, 1 Ausgang	
Anschlüsse		BNC-Buchse			
Bitrate	[Mbit/s]	netto 210 max.			
Netzwerk-Schnittstellen					
Schnittstellentyp		1000 Base-T Ethernet			
Protokoll		RTP, ARP, IPv4, UDP, IGMP, ICMP			
Anschluss		2 x RJ 45			
Absolute Bitrate	[Mbit/s]	950, max.			
Ethernet MTU-Länge	[bytes]	1500, max.			
Transportstrombearbeitung					
TS Kapselung		UDP, UDP+RTP, 1-7 packets, FEC			
Transportstrombearbeitung		transparent (188 oder 204 packets)			
Steuerung und Management					
Typ		100 Base-T Ethernet			
Eigenschaften		Steuerung über HTTP/WEB,			
Protokoll		ARP, IPv4, TCP, HTTP, SNMP (Fehlermeldungen / error messages), UDP, ICMP, FTP, TFTP, DNS, SNTP			
Anschlüsse		2 x RJ 45			
Allgemeine Daten					
Eingangsspannung	[VDC]	100 - 240 V	- 48 V	100 - 240 V	- 48 V
Leistungsaufnahme	[W]	22	17	22	17
Gehäuse		1 HE / 19"			
Zulässige Umgebungstemperatur	[°C]	0...+50			

U 261 und U 262 - Die Video over IP Lösung

Die ASTRO Video over IP Gateways bieten die Möglichkeit, bis zu 16 MPEG-Transportströme mit Audio- & Videodaten über einen IP-Backbone zu verteilen. Die Konfiguration der Gateways erfolgt benutzerfreundlich über eine Webbrowser Oberfläche.

ASTRO TS over IP Gateway U261
Main Settings
 SW: Jan 21 2009 FW: 1.5 HW: 2, Up: 0d 00h 33m 39s, Time (UTC): Thu Jan 01 00:33:38 1970
 Location: Headend in Cablecity, Contact: John Doe, admin@example.com

IP Interface Settings

Property	Management A (eth0)	Management B (eth1)	Data A (eth2)	Data B (eth3)
MAC	00:17:72:01:02:0c	00:17:72:01:02:0d	00:17:72:00:02:0c	00:17:72:00:02:0d
Active	<input checked="" type="radio"/> on <input type="radio"/> off	<input checked="" type="radio"/> on <input type="radio"/> off	<input checked="" type="radio"/> on <input type="radio"/> off	<input checked="" type="radio"/> on <input type="radio"/> off
Mode	10 Mbit/s, full duplex	10 Mbit/s, full duplex	1 Gbit/s, full duplex	1 Gbit/s, full duplex
Address	192 168 1 133	192 168 2 133	192 168 3 133	192 168 4 133
Subnet	255 255 255 0	255 255 255 0	255 255 255 0	255 255 255 0
Broadcast	192 168 1 255	192 168 2 255	192 168 3 255	192 168 4 255
Gateway	192 168 1 100	192 168 2 100	192 168 3 100	192 168 4 100

Note: Please use different IP address settings for each interface. Use 0.0.0.0 for unused or unknown gateway, DNS, SNMP or SNTP addresses.

Dank einer Lizenzierung der Transportströme und weiterer optionaler Features (z.B. Transportstrom-Analyzer) können die Investitionskosten bedarfsgerecht verteilt werden. Bereits integriert sind die Forward Error Correction (FEC) gemäß ProMPEG CoP sowie Verkapselung der Ethernetframes mit RTP.

Das Display auf der Vorderseite zeigt die Management IP-Adressen des Gerätes an, so dass ein schneller Zugriff via Webbrowser möglich ist. Eventuelle anzuzeigende Warnungen werden ebenfalls im Display angezeigt.



Um maximale Betriebssicherheit zu erreichen, sind sowohl die Management- als auch die Datenports auf der Rückseite des Gerätes redundant ausgeführt.



Die Spannungsversorgung der IP-Gateways ist ebenfalls redundant ausgelegt. Wahlweise sind die Geräte mit zwei 230 V Netzteilen oder zwei - 48 V Netzteilen ausgestattet.



U 261 TSL, U262 TSL, TS-Analyzer

Lizenzen zur Ergänzung der U 261 / U 262 Funktionalität

Typ	U 261 TSL	U 262 TSL	TS-Analyzer
Bestellnummer	380 266	380 265	380 267
EAN-Code	4026187002718	4026187002732	4026187000097
Feature	zusätzliche Empfangslizenz für U 261 & U 261 i	zusätzliche Empfangslizenz für U 262 & U 262 i	Lizenz zur Freischaltung des Transportstrom-Analyzers zur Überprüfung der MPEG-TS auf PID-Ebene



U 901, VZN 8

Aktives Zusammenführungsnetzwerk 19" Rack & Zargeneinbau-Version



- zur extrem rausch- und verzerrungsarmen Zusammenschaltung von bis zu 8 Grundeinheiten
- Anpassung der Verstärkung kann für jeden Eingang individuell oder für alle Eingänge gemeinsam mit Festdämpfungsgliedern erfolgen
- Preemphase einstellbar
- für Messzwecke steht ein Messpunkt (-20dB, Richtungskoppler) zur Verfügung
- U 901 und VZN 8 können über die Eingänge 1 und / oder 8 durch das V16-Basisgerät ferngespeist werden

Typ		U 901	VZN 8
Bestellnummer		380 190	380 191
EAN-Code		4026187651244	4026187651381
Impedanz	[Ω]	75	
Frequenzbereich	[MHz]	47 - 862	
Dämpfungsverzerrung	[dB]	≥ 1, im gesamten Bereich ≥ 0,2, im 8 MHz Kanal	
Verstärkung	[dB]	0 - 7 umsteckbar in 1 dB Schritten durch Dämpfungspads, kurz	
Preemphase	[dB]	0 - 15	
Intermodulationsabstand EN 50083-3 @ 81 dBμW (100 dBμV)	[dB] [dB]	3.0. ≥ 92 2.0. ≥ 79	
Rückflussdämpfung Ein-Ausgänge	[dB]	≥ 16	
Entkopplung Eingänge	[dB]	typ. ≥ 20, min 18	
Messpunkt	[dB]	- 20 ± 1 Richtkoppler	
Ferngespeisung	[V~]	12 - 19 über Eingang 1 und 8 oder externer Anschluss	
Leistungsaufnahme	[W]	12	
Zulässige Umgebungstemperatur	[°C]	0...+50	

U 960

Passives Zusammenführungsnetzwerk 19" Rack-Version



- zur Verteilung von Eingangssignalen im Frequenzbereich zwischen 5 bis 1000 MHz
- die Bestückung erfolgt individuell nach Kundenwunsch ab Werk

Typ		U 960
Bestellnummer		380 195
EAN-Code		4026187680152
Impedanz	[Ω]	75
Frequenzbereich	[MHz]	5 - 1000
Schirmungsmaß	[dB]	> 100
Anschlüsse	[dB]	F-Buchsen
bestückbar mit:		
2-fach Verteiler		
Verteildämpfung	[dB]	3,8 ± 0,5
Entkopplung	[dB]	> 24
Reflexionsdämpfung	[dB]	> 21
3-fach Verteiler		
Verteildämpfung	[dB]	6,5 ± 0,5
Entkopplung	[dB]	> 24
Reflexionsdämpfung	[dB]	> 22
4-fach Verteiler		
Verteildämpfung	[dB]	7,5 ± 0,5
Entkopplung	[dB]	> 23
Reflexionsdämpfung	[dB]	> 23
8-fach Verteiler		
Verteildämpfung	[dB]	11,2 ± 0,5
Entkopplung	[dB]	> 29
Reflexionsdämpfung	[dB]	> 21
Allgemeine Daten		
Zulässige Umgebungstemperatur	[°C]	0...+50

Komplettgeräte:

Typ	U 960, 16 Eingänge	U 960, 28 Eingänge
Bestellnummer	380 179	380 198
EAN-Code	4026187141301	4026187141318



U 911 bis U 946

Aktive SAT-Verteilfelder 19" Rack-Version



- zur Verteilung von 2 SAT-Ebenen in jeweils 8 Ausgänge oder 1 SAT-Ebene in 16 Ausgänge
- per HE-Programmiersoftware in Dämpfung und Schräglage regelbar, komplett fernwartbar, einschließlich Versand von System-Fehlermeldungen

Typ		U 911	U 912	U 913	U 914	U 915	U 916
Bestellnummer		380 192	380 212	380 213	380 214	380 215	380 216
EAN-Code 4026187...		...651435	...002749	...002756	...651909	002763	...002770
Anschlüsse	[Ω]	Ein- und Ausgänge: F-Buchsen, 75					

Typ		U 921	U 922	U 923	U 924	U 925	U 926
Bestellnummer		380 221	380 222	380 223	380 224	380 225	380 226
EAN-Code 4026187...		...735180	...002787	...002794	...735173	002800	...002817
Anschlüsse	[Ω]	Ein- und Ausgänge: SMA-Konnektoren, 50					

Typ		U 931	U 932	U 933	U 934	U 935	U 936
Bestellnummer		380 231	380 232	380 233	380 234	380 235	380 236
EAN-Code 4026187...		...002824	...002831	...002848	...002855	...002862	...002879
Anschlüsse	[Ω]	Eingänge: SMA-Konnektoren, 50 & Ausgänge: F-Buchsen, 75					

Typ		U 941	U 942	U 943	U 944	U 945	U 946
Bestellnummer		380 241	380 242	380 243	380 244	380 245	380 246
EAN-Code 4026187...		...002886	...002893	...002909	...002916	...002923	...002930
Anschlüsse	[Ω]	Eingänge: F-Buchsen, 75 & Ausgänge: SMA-Konnektoren, 50					

Gemeinsame Daten							
Eingänge / Ausgänge		2 x 1 in 8			1 x 1 in 16		
Anzahl Netzteile 230 V / 28VA		2	1	0	2	1	0
Fernspeisestrom	[mA]	350	350	1500*	350	350	1500*
LNB-Speisespannung	[V]	16	16	13 - 18*	16	16	13 - 18*
Eingangsfrequenzbereich	[MHz]	950 - 2150					
Eingangspegel Nennwert	[dBμV]	85					
Durchgangsdämpfung	[dB]	0 ± 2					
Ebenenentkopplung	[dB]	> 40					
Pegelsteller (0,5 dB Schritte)	[dB]	0...-15					
Schräglagenentzerrer	[dB]	0 / 7 ± 1					
Frequenzgang Einfügedämpfung in 36 MHz-Bandbreite im Nennfrequenzbereich	[dBss] [dBss]	< 1 < 2					
Reflexionsdämpfung Eingang / Ausgang	[dB]	≥ 12 / ≥ 14					
Ausgangsentkopplung	[dB]	> 20					
Messausgänge (1 je Ebene)							
Nennwert Auskoppeldämpfung	[dB]	10					
Reflexionsdämpfung	[dB]	12					

* maximal 1,5 A, abhängig vom Speisernetzteil und interner Absicherung

U 953, X-BC 4

Kopfstellenmanagementsystem



- zeitlich gesteuertes Update
- verschicken von SNMP traps
- ständige Überprüfung der Kopfstellenbetriebsparameter
- automatische Programmierung von ausgetauschten Kopfstellenmodulen
- Programmierung von bis zu 10 Zeitpartagierungen (zeitgesteuerte Nutzung eines Ausgangskanals durch mehrere Programme)
- 2 programmierbare Alarmkontakte zum Anschluss von Meldeeinrichtungen (Bewegungs-, Wasser-, Feuermelder, Türkontakte etc.)
- auch als Zargen-Variante erhältlich (X-BC4)
- Bedienung über HE Programmiersoftware und Webbrowser



siehe Seite 130

Typ		U 953	U 953 i	X-BC 4
Bestellnummer		330 405	330 407	330 404
EAN-Code		4026187002572	4026187110765	4026187651824
Versorgungsspannung	[V]	2 x 230 AC	2 x -48 DC	12 DC
Stromaufnahme	[A]	0,19 - 0,34		
Zulässige Umgebungstemperatur	[°C]	0...+50		



U 671

H.264 / MPEG2 HD/SD Encoder



- Professioneller Encoder, H.264 / MPEG4-AVC Standard
- HD Video Eingangsformat: SMPTE-274M / SMPTE-296M-2001, ITU-R BT.656
- H.264 HD / SD Encodierung
- Unterstützung der meisten Audio und Video Eingangssignale, inklusive Analog Audio und Video, HD / SD-SDI, YPbPr, HDMI
- Unterstützt TS over IP (Standard, UDP Protokoll)
- MPEG1 Layer II Audio Encodierung (48 kHz), Unterstützung von AC 3 pass through
- Unterstützung von SDT
- Inklusive Management Software

Typ		U 671
Bestellnummer		380 671
EAN-Code		4026187131562
Netzwerkmanagement		
Kontrolle über Weboberfläche		Professionelle Management Software
Netzwerkverbindung		Ethernet (10/100M adaptive)
Video-Encoding		
Unterstützte Codierung		H.264/MPEG4 AVC High Profile Level 4.0
Auflösungen		1920x1080x60i/50i; 1440x1080x60i/50i; 1280x720x60p/50p; 720x480x60i; 720x576x50i
Maximale Bitrate	[Mbps]	20
Audio-Encoding		
Unterstützte Codierung		MPEG-1 Layer II format, Stereo Codierung unterstützt
Sampling Frequenz	[kHz]	48
Kanäle		1 Kanal; 2 Kanäle Stereo
Eingänge		
Video		CVBS; SDI/HD_SD(BNC); HD YPbPr; HDMI
Audio		Analoger Audio-Eingang (linke und rechte Kanäle); SDI embedded audio unterstützt
Ausgänge		
TS		Zwei TS Stream output interfaces (1 x Standard, 1 x Backup)
IP		TS over IP, 1G RJ45 Interface
Allgemeine Daten		
Spannungsversorgung	[V]	90 - 240 AC
Leistungsaufnahme	[W]	40
Gehäuse		19'', 1 HE
Zulässige Umgebungstemperatur	[°C]	0...+50

U 672

Multi Channel Encoder



- transmoduliert und multiplext Eingangssignale in IP oder ASI
- unterstützt den Wechsel der SID und Service-Bezeichnung
- PCR-Unterstützung
- generiert erweiterte PSI/SI
- Netzwerkmanagement ermöglicht Fernzugriff

Typ		U 672
Bestellnummer		380 672
EAN-Code		4026187131722
Netzwerkmanagement		
Kontrolle über Weboberfläche		Professionelle Management Software
Netzwerkverbindung		Ethernet (10/100M adaptive)
Video-Encoding		
Unterstützte Codierung		MPEG-2 MP@ML
Auflösungen		D1 / HD1 / SIF / QSIF
Bitrate	[Kbps]	1500 - 6500 (CBR/VBR)
Video Format		PAL / NTSC
Audio-Encoding		
Unterstützte Codierung		MPEG-2 Layer I/II
Sampling Frequenz	[kHz]	32 / 44,1 / 48
Bitrate	[kbps]	32 / 64 / 128 / 192 / 256 / 320 / 384
Audio Modi		Stereo / Joint Stereo / Dual Channel / Single Channel
Eingänge		
Video		8 x CVBS (BNC, 75 Ω)
Audio		8 x Analog (RCA)
Ausgänge		
IP		2 x RJ-45
ASI		2 x ASI (BNC, 75 Ω)
Allgemeine Daten		
Spannungsversorgung	[V]	100 - 240 AC
Leistungsaufnahme	[W]	40
Zulässige Umgebungstemperatur	[°C]	0 ... +50
Gehäuse		19" / 1 HE
Gewicht	[kg]	4





Kopfstellenzubehör

Das vielseitige Zubehör für die ASTRO-Kopfstell ermöglicht die signaltechnische Integration der Basisgeräte und Aufbereitungskarten sowie die fachgerechte Montage dieser Komponenten. Für das Management der Kopfstell stehen zudem diverse unterschiedliche Komponenten zur Auswahl.

Folgende wichtige Zubehörteile stehen zur Auswahl:

- Montageschränke und -zubehör
- Buscontroller
- Jumper- und Adapterkabel
- Kanalselektive Eingangs- und Ausgangsfilter
- Netzteile für Basisgeräte
- KC 3 Programmierereinheit zum Aufstecken
- HE-Programmiersoftware

X-BC 2 USB, X-BC 3 USB

Buscontroller

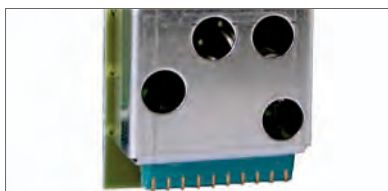


- zur zentralen Einstellung aller busfähigen Kopfstellengeräte über PC, Wartung bzw. Umprogrammierung errichteter Kopfstellen über Modem
- Fernsteuerung über externes GSM-Modem möglich, Fehlersignalisierung über SMS (Alarmmeldung an bis zu 3 Rufnummern)
- 10 Zeitpartagierungen einstellbar (je Partagierung können 6 Schaltzeiten definiert werden)
- X-BC 3: multifunktionales NIT-Processing (Übernahme der Kabel-NIT aus einer belieb. PID oder dynam. Generierung der Kabel-NIT inklusive Servicelist-Descriptors)
- Bedienung nur über die HE-Programmiersoftware

Typ		X-BC 2 USB	X-BC 3 USB
Bestellnummer		330 412	330 413
EAN-Code		4026187131760	4026187131777
Versorgungsspannung	[DC]	6 V über Steckernetzteil (230V~/50Hz)	
Stromaufnahme	[mA]	35	
Gehäuse (B x H x T)		86 x 40 x 145	
Zulässige Umgebungstemperatur	[°C]	0...+50	

X-KF, V-KF, U-KF

kanalselektive Eingangs- und Ausgangsfilter



- kanalselektive Eingangsfilter X-KF: zur Selektion des Eingangssignals von terrestrischen TV-Umsetzern (X-DTU duo , V 311)-KF
- V-KF (V-Serie) und U-KF (U-Serie) dienen in Kopfstellenmodulen zur Erhaltung der hervorragenden Ausgangsparameter auch nach der Zusammenschaltung

Typ	X-KFV K...	X-KFU K...	X-KFBI K...
Bestellnummer	340 030	340 040	340 050
EAN-Code	4026187651053	4026187651060	4026187651077
Bereich Kanal in MHz	5...12	21...68	2...4

Typ	U-KF	V-KF...
Bestellnummer	380...	380...
Bereich Kanal in MHz	47...862	111...862

Bei der Bestellung bitte Eingangskanal / Ausgangskanal und Kartentyp angeben.



VMS 616

SAT-Verteilfeld mit 6 schaltbaren Eingängen und 16 Ausgängen (nur für V 16)



Typ		VMS 616
Bestellnummer		380 260
EAN-Code		4026187651336
Eingangsfrequenzbereich	[MHz]	950 - 2150
Eingänge / Ausgänge		6 / 16
optimaler Eingangspegel	[dBμV]	72 - 78
Durchgangsdämpfung	[dB]	12
Entkopplung Eingänge / Eingänge	[dB]	25
Fernspeisespannung	[mA]	4 Ausgänge, je 12 V, 250
Stromaufnahme bei 5 V	[mA]	650
Zulässige Umgebungstemperatur	[°C]	0...+50

VSF 8, VSF 42

SAT-Verteilfeld 1 x 1 in 8 und 1 Durchschleifausgang, nur für V 16 (VSF 8)

SAT-Verteilfeld 2 x 1 in 4 und 2 Durchschleifausgänge, nur für V 16 (VSF 42)



Typ		VSF 8	VSF 42
Bestellnummer		380 280	380 281
EAN-Code		4026187651442	4026187651459
Eingangsfrequenzbereich	[MHz]	950 - 2150	
optimaler Eingangspegel	[dBμV]	68 - 74	
Welligkeit	[dB]	> 1	
Schräglage	[dB]	2 ± 1	
Rückflusssdämpfung Eingang / Ausgang	[dB]	> 10	
Entkopplung Ausgänge	[dB]	> 30	
Durchgangsdämpfung: Durchschleifausgang	[dB]	0 ± 1	
Ausgang 1 - 8	[dB]	8 ± 1	
Eingänge / Ausgänge	[Ω]	75, F-Buchsen	
Stromaufnahme @ 5 V	[mA]	80	
Zulässige Umgebungstemperatur	[°C]	0...+50	

VH 5

Adapterplatte zur Aufnahme von bis zu 5 x VSF 8 oder VSF 42



Typ		VH 5
Bestellnummer		380 250
EAN-Code		4026187651466

VAF

Air Flow Unit Luftableitblech zur optimalen Wärmeableitung der V 16 und X-8 twin Basisgeräte bei 19" Montage



Typ		VAF
Bestellnummer		380 980
EAN-Code		4026187651374
Höheneinheiten		3 HE

VSN 1, VSN 2

VSN 1: V 16 Einzelnetzteil-Einschub

VSN 2: V 16 Doppelnetzteil-Einschub, redundant



Typ		VSN 1	VSN 2
Bestellnummer		350 210	350 220
EAN-Code		4026187651312	4026187651329
Nennspannung	[V~]	230, (+6 / -10%) 50 / 60 Hz	
Leistungsaufnahme	[VA] [W]	196 / 190	208 / 200
Ausgangsleistung		5 V / 13,5A, 12 V / 6,5A 28 V / 200 mA	
Netzsicherung		T 1,25 A „L“, IEC60127-2/3	
Zulässige Umgebungstemperatur	[°C]	0...+50	



KC 3

externe Programmierereinheit (nicht für Transmodulator-Karten mit NIT-Processing und digitale FM-Umsetzer)



- leichte logische Bedienung, Auslesen der eingestellten Daten möglich
- praktisches, griffiges Design, beleuchtetes Display und große Tastatur
- Schutz vor unbefugter Programmierung durch einfaches Abziehen des Controllers
- Anzeige der Betriebsparameter über ein 4-zeiliges 16 Zeichen LC-Display

Typ		KC 3
Bestellnummer		330 350
EAN-Code		4026187690106

VCP 15-2

Adapterkabel zum Anschluss an X...AV-Karten und V 112



Typ		VCP-15-2
Bestellnummer		350 151
EAN-Code		4026187651718
Länge	[mm]	1400
Anschlüsse		15-polige SUB-D-Stecker & Cinch / RCA

XF-450, XF-700

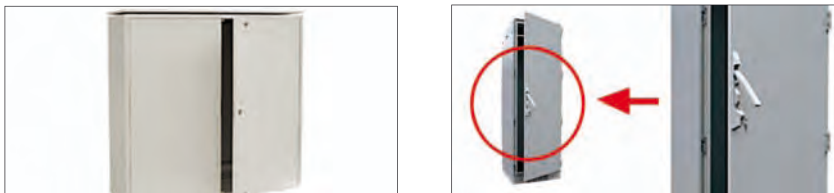
internes Jumperkabel, einseitig bestückt mit FBB 07 prof



Typ		XF-450	XF-700
Bestellnummer		790 450	790 700
EAN-Code		4026187651411	4026187651428
Länge	[mm]	450	700
Schirmungsmaß	[dB]	90	
Anschlüsse	[Ω]	75, F-Connector	

LGH 1800, LGH 2000

Montageschrank speziell für den Bau von SAT-Aufbereitungsanlagen



- Schutzgehäuse aus 1,2 mm Stahlblech in PURAL-Beschichtung 7032
- bestückt mit 2 Ventilatoren, 2 Thermostaten und Steckdosenleiste
- belüfteter Sockel, Dachblech zur Kabeleinführung, Komfortgriffe an der Front, sowie Drehgriffe an den Rücktüren, jeweils mit Sicherheitsschließung
- gleichschließende Sicherheitsschlösser
- serienmäßig beige packte Montage-Spanplatte

Typ		LGH 1800	LGH 2000
Bestellnummer		189 921	189 931
EAN-Code		4026187591724	4026187591731
Gehäuse (B x H x T)	[mm]	600 x 1800 x 600 2 türig / 38 HE	600 x 2000 x 600 2 türig / 42 HE

LGH 97 W

Montageschrank für den Bau von SAT-Aufbereitungsanlagen



- Schutzgehäuse aus 1,2 mm Stahlblech in PURAL-Beschichtung 7032
- bestückt mit 2 Ventilatoren, 2 Thermostaten und Steckdosenleiste
- ALSP-Montageplatte
- 3 gleichschließende Sicherheitsschlösser

Typ		LGH 97 W
Bestellnummer		189 097
EAN-Code		4026187131302
Gehäuse (B x H x T)	[mm]	970 x 1000 x 380 2 türig
Gewicht	[kg]	46,5



HE-Programmiersoftware

übersichtliche Programmierung von X-5, X-8, V16 Kopfstellensystemen mit PC oder Laptop



- empfangener Satellit / SAT-Programme / Ausgangskanal
- Video-und Audioparameter von analogen Ausgangskanälen
- Symbolrate und Modulationsart bei digitalen Ausgangskanälen
- Eingangsfrequenz bei terrestrischen Umsetzern und Ausgangsfrequenzen

Typ		HE Programmiersoftware
Bestellnummer		330 360
EAN-Code		4026187650728

Programmierung der Kopfstelle

Konfiguration

Mit der HE-Programmiersoftware können bis zu 20 busfähige Basisgeräte X-5 / X-8 / V 16 in einer Konfigurationsdatei abgespeichert werden. Durch den Menüpunkt „Einheit auslesen“ hat der Anwender die Möglichkeit, die Programmierparameter einer schon bestehenden Kopfstelle auszulesen, einfach zu überarbeiten und abzuändern. Die aktuellen Programmbelegungen der Satelliten sind in eigenen SAT-Datenbanken abgelegt. Diese Dateien können vom Anwender eigenständig aktualisiert oder geändert werden. ASTRO bietet eine Aktualisierung der Programmbelegungen der gängigsten Satelliten über das Internet an.



Fernwartung

Sie können die Kopfstellengeräte aus der Ferne programmieren und warten. Hier stehen je nach Buscontroller unterschiedliche Möglichkeiten zur Auswahl: analoges Modem, GSM-Modem oder die Anbindung über IP. Diese zusätzlichen Features ersparen dem Netzbetreiber Servicekosten, z.B. wenn sich Änderungen in der Transponderbelegung ergeben. Die Fernwartungsoptionen ermöglichen kurze Reaktionszeiten bei Ausfall eines Aufbereitungsmoduls durch die optionale Ersatzsignalschaltung. Zur Aktivierung der Ersatzsignalschaltung muss der Netzbetreiber lediglich das ausgefallene Modul und das Ersatzmodul selektieren. Eine erneute manuelle Konfiguration der Betriebsparameter ist nicht erforderlich.

Folgende Prozesse werden automatisiert durchgeführt:

- Abschalten (HF) des ausgefallenen Moduls
- Kopieren sämtlicher Betriebsparameter des fehlerhaften Moduls auf das Redundanz-Modul
- Einschalten (HF) des Redundanz-Moduls

Kartentyp	Kanal A	Kanal B	HF-Parameter A	HF-Parameter B	Status	
V912			K 2 / 50,5 MHz	K 3 / 57,5 MHz	? ?	Details
COFDM DUO 52			K 4 / 64,5 MHz	D 73 / 73,0 MHz	? ?	Details
unbekannt						Details
unbekannt						Details
unbekannt						Details
unbekannt						Details
unbekannt						Details
unbekannt						Details

Detaileinstellungen

In den Detaileinstellungen der jeweiligen Kopfstellenmodule können alle relevanten Parameter zur Signalumsetzung konfiguriert werden. Die Einstellungen sind übersichtlich gegliedert und nach Eingangs- und Ausgangsparametern sortiert. Die Eingangsparameter werden je nach Modul manuell eingegeben oder nutzerfreundlich aus der Satellitendatenbank der HE-Programmiersoftware übernommen. Die Ausgangsparameter können bedarfsgerecht eingestellt werden. Je nach Modul erfolgt die PegelEinstellung elektronisch und es können unterschiedliche Optionen des Ausgangssignals aktiviert bzw. deaktiviert werden. Sollten Fehlermeldungen auftreten, so werden diese ebenfalls in der Detailansicht aufgeführt.



ASTRO Kopfstellen selbst planen

ASTRO Express-Kopfstellenplaner

Mit dem ASTRO Express-Kopfstellenplaner können Sie sich Ihr Angebot für Ihre Kopfstelle selbst erstellen. Einfach die erforderlichen Werte in das Formular einfügen und auf Druckausgabe klicken (siehe unten).

ASTRO - Express - Kopfstellenplaner

Kopfstellenanforderungen :
Optionen :

Wie viele digitale SAT Prog. sollen in ein PAL TV Prog. gewandelt werden ? <small>digitales SAT Programm in analoges TV Programm</small> Anzahl : <input type="text" value="20"/> DVB - S in PAL	Wieviele viel SAT - Spiegel werden benötigt ? <small>Info: Multifeed z.B. ASTRA / Eutelsat ist ein Spiegel!</small> Anzahl : <input type="text" value="0"/> x ASP 100 (1m) <input type="text" value="2"/> x ASP 85 (0,85m)
Wie viele digitale SAT Transponder sollen in DVB-C Transponder gewandelt werden? <small>digitaler SAT Transponder in digitalen Kabel Transponder (Empfang mit QAM Receiver / Tuner)</small> Anzahl : <input type="text" value="10"/> DVB-S(2) in DVB C (QAM64 / 256)	Wieviele viel LNC's werden montiert ? <small>Info: Für Multifeed z.B. ASTRA / Eutelsat werden für jede Pos. ein LNC benötigt !</small> Anzahl : <input type="text" value="2"/>
Wie viele digitale DVB-T Prog. sollen als PAL TV Prog. eingespeißt werden ? <small>digitales DVB-T Programm in analoges TV Programm</small> Anzahl : <input type="text" value="2"/> DVB-T in PAL	Wird eine Multifeedhalterung benötigt ? <small>(nein =0 / ja = 1)</small> Anzahl : <input type="text" value="0"/>
Wird ein UKW Breitbandersignal verwendet ? <small>breitbandiger ortstüblicher Radio Empfang</small> Anzahl : <input type="text" value="1"/> UKW - Empfang	Welche Anzahl an Dachsparrenhaltern benötigen Sie ? <small>Aufdachmontage - 130cm Länge - bis max 100cm Spiegeldurchmesser</small> Anzahl : <input type="text" value="2"/>
Wie viele DVB-T Transponder sollen als DVB-C (QAM) Transponder eingespeißt werden ? <small>digitaler terrestrischer Transponder in digitalen Kabel- Transponder</small> Anzahl : <input type="text" value="0"/> DVB-T in DVB-C (QAM64 / 256)	<div style="display: flex; justify-content: space-between; align-items: center;"> <div style="border: 1px solid gray; padding: 5px; text-align: center; width: 40%;"> zur Druckausgabe </div> <div style="width: 50%;"> Textfelder null <input type="button" value="Reset Werte"/> </div> </div> <div style="margin-top: 5px; font-size: small;"> Firma : Fa. Elektro Muster Faxnr. : +49123456789 Projekt : Musterprojekt Bearbeiter : Musterstadt Kopfstelle </div>

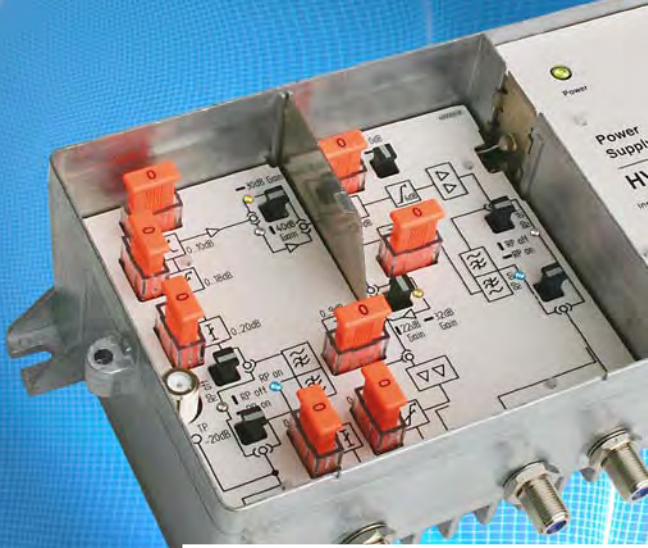
ASTRO - Express - Kopfstellenangebot
 Ver. 1.0.7 Stand: 16.01.2012
 designed & powered by ASTRO T. Setzmüller

Sie erhalten ein vollständiges übersichtliches Angebot, welches Sie Ihrem Kunden zur Verfügung stellen können. In diesem Angebot sind die Produkte bedarfsgerecht enthalten, die zur Realisierung der im ersten Schritt gemachten Angaben benötigt werden. Zur Übersicht wird der Artikel, die Kurzbeschreibung, die ASTRO Bestellnummer und die Preisangabe angezeigt.

Angebot					
Nr. Fa. Elektro Muster Faxnr.: +49123456789 Projekt: Musterprojekt	Datum: 26.03.2012 Hr. Muster Blatt: 1				
Stückzahl	Typ	Gegenstand	Best. Nr.	Preis je Einheit EURO	Betrag EURO
Außereinheit					
2	ASP 85 A	Sat Spiegel 85 cm	300851		
2	LNC ACX 845	LNC mit 4 Ausgängen (Quattro)	310945		
1	UKW Antenne UK 3N	Rundfunkantenne mit 3 Elementen	002300		
Basis - / Kpl. - Einheiten					
1	X8 Basis twin	Grundrisset 1: 8 Karten mit Netzteil	380010		
1	X8 DVB-S / P AL twin	vollbestückte X8 Twin Basis mit 16 Prog.	380013		
Steckarten					
2	X-DVB-S / P AL twin	digitale twin Karte DVB-S / P AL	330876		
1	X-QAM twin S S2	digitale twin Karte DVB-S(2) / QAM64(256)	330476		
2	X-QAM Quad	digitale quad Karte DVB-S(2) / QAM64(256)	380325		
1	X-DVB-T/P AL Multinorm twin	digitale twin Karte DVB-T in P AL	330599		
1	X-UKW Verstärker	UKW Verstärkerkarte	330661		
Zubehör					
2	SDH 130	Dachsparrenhalter 130cm	370131		
1	AMS 550 EcoSwitch	SAT 2P Verstärker mit 4 Ein und Ausg.	330550		
4	HFD 4	Verteiler 4 fach - 2150 MHz	414400		
2	SDH Montage-Set	Montageset für SDH Halter	700080		
Wir bitten Sie, das Angebot zu überprüfen! Nicht aufgeführte Positionen, Montage- und Befestigungsmaterial, bitten wir zu überprüfen bzw. zu ergänzen! Die eingetragenen Preise sind Netto-Einzelpreise des Fachhandels ohne Mehrwertsteuer. Fehler die durch diese Exceltabelle entstehen können nicht beantwortet oder reklamiert werden! Für etwaige Rückfragen stehen wir Ihnen gern zur Verfügung und verbleiben mit freundlichen Grüßen					
Hr. Muster				Summe:	19 % Mst. Gesamt
- Angebot erstellt durch ASTRO Express-Planer - Info: Angaben sind IMMER auf Richtigkeit zu prüfen! Keine Garantie! Kontakt: ASTRO Strobel GmbH					



Laden Sie den Express-Kopfstellenplaner von der ASTRO Webseite (Rubrik „Händler“) herunter: „www.astro-kom.de“



BK-Verstärker

Verstärker für Hausverteilanlagen

AL-Serie

Verstärker für Hausverteilanlagen (hinter dem Hausübergabepunkt oder als Nachverstärker)

Universelle Haus-Breitbandverstärker

HL-Serie

Universelle Haus-Breitband-Verstärker für bidirektionale Hausverteil- und Breitband-Kommunikationsanlagen

Universelle Breitbandverstärker

HV-Serie

Universelle Breitband-Verstärker für Hausverteil- und Breitband-Kommunikationsanlagen (GA / BK) mit integriertem Rückwegmodul

Modulare Breitbandverstärker

VARIO-Serie

Universelle Breitband-Verstärker mit Steckmodulen für GGA / GA- und Hausverteilanlagen

Seite **138**



Seite **147**



Seite **153**





Seite **164**



Die Verstärkerserien im Überblick

Typ		Verstärkung Vorweg [dB]	Verstärkung Rückweg [dB]	Rückweg	Ausgangspegel [dB μ V]	Konfiguration über	Messbuchsen	Katalogseite
AL-Serie 	AL 108	20	-	-	96	Potis	-	138
	AL 308E	30	-	-	96	Potis	-	138
	AL 1	20	-	-	97	Potis	-	139
	AL 3E	30	-	-	98	Potis	-	139
	AL 1RE	20	> -2	passiv 30 MHz, integriert	97	Potis	-	140
	AL 3RE	30	> -2	passiv 30 MHz, integriert	98	Potis	-	140
	AL 020	-1...-0,9	20	5 - 65 MHz, integriert		Potis	-	144
	AL 311	30	> -2	passiv 5 - 65 MHz, integriert	98	Potis	-	141
	AL 223 G	24	22	aktiv 5 - 65 MHz, integriert	98	Potis	-	142
	AL 325 G	30	23	aktiv 5 - 65 MHz, integriert	98	Potis	-	142
	AL 331 G	32	27	aktiv 5 - 65 MHz, integriert	98	Potis	-	142
	AL 431 G	36	27	aktiv 5 - 65 MHz, integriert	103	Potis	-	142
	AL 5R	2	- 2	aktiv 5 - 65 MHz, integriert	110	-	-	145
AL 5R IP	2	- 14	aktiv 5 - 65 MHz, integriert	80	-	-	145	
MMV 2	0 \pm 1	0 \pm 1	aktiv 5 - 65 MHz, integriert	83	-	-	146	
HL-Serie 	HL 331 G	33	23	aktiv 5 - 65 MHz, integriert	99	Pads, Steckbrücken	Ausg.	148
	HL 431 G	35	25	aktiv 5 - 65 MHz, integriert	103	Pads, Steckbrücken	Ausg.	148
	HL 432 G	39	29	aktiv 5 - 65 MHz, integriert	105	Pads, Steckbrücken	Eing. Ausg.	148
	HL 433 G	41	32	aktiv 5 - 65 MHz, integriert	107	Pads, Steckbrücken	Eing. Ausg.	148
	HLB 43	38	30 / 20	aktiv 5 - 65 MHz, integriert	107	Potis, Steckbrücken	Ausg.	150
	HLC 12	22	20	aktiv 5 - 65 MHz, integriert	100	Potis, Steckbrücken	Eing. Ausg.	151
	HLC 32	32	27	aktiv 5 - 65 MHz, integriert	101	Potis, Steckbrücken	Eing. Ausg.	151
	HLC 43	38	28	aktiv 5 - 65 MHz, integriert	107	Potis, Steckbrücken	Eing. Ausg.	151
	RB 12 G	22 \pm 1	20 \pm 1	aktiv 5 - 65 MHz, integriert	100	Potis, Steckbrücken	Eing. Ausg.	152

Typ		Verstärkung Vorweg [dB]	Verstärkung Rückweg [dB]	Rückweg	Ausgangspegel [dB μ V]	Konfiguration über	Messbuchsen	Katalogseite
HV-Serie 	HVO V38 P	40 / 30	32 / 22	5 - 65 MHz, integriert	107	Pads, Steckbrücken	Eing. Ausg.	154
	HVF V38 P	40	32 / 22	5 - 65 MHz, integriert	107	Pads, Steckbrücken	Eing. Ausg.	156
	HVO V40 P	40 / 32	32 / 22	5 - 65 MHz, integriert	110	Pads, Steckbrücken	Eing. Ausg.	158
	HVF 331 P	30	25	5 - 65 MHz, integriert	104	Pads, Schalter	Eing. Ausg.	160
	HVO 332 P	32	22	5 - 65 MHz, integriert	105	Pads, Steckbrücken	Eing. Ausg.	162
VARIO-Serie 	VARIO 561 O/F	36	modulabhängig	option. VR-Module	110	Pads	Eing. Ausg.	165
	VARIO 567 O/F	35,5	modulabhängig	option. VR-Module	110	Pads	Eing. Ausg.	166
	VARIO 662 O/F	35,5	modulabhängig	option. VR-Module	112	Pads	Eing. Ausg.	165
	VARIO 681 O/F	40	modulabhängig	option. VR-Module	113	Pads	Eing. Ausg.	167
	VARIO 682 O/F	40	modulabhängig	option. VR-Module	113	Pads	Eing. Ausg.	168
	VARIO 683 O/F	40	modulabhängig	option. VR-Module	113	Pads	Eing. Ausg.	167
	VARIO 684 O/F	40	modulabhängig	option. VR-Module	113	Pads	Eing. Ausg.	168



Welcher Verstärker für welche Anwendung?

„All on board“-Verstärker

Kleinere Hausverteilanlagen

AL-Serie



Verstärkung im Vorweg von 20 bis 30 dB

Mittelgroße Hausverteilanlagen

AL-Serie



Verstärkung im Vorweg von 20 bis 36 dB

HL-Serie



Verstärkung im Vorweg von 22 bis 41 dB

Große Hausverteilanlagen

HL-Serie



Verstärkung im Vorweg von 22 bis 41 dB

HV-Serie



Verstärkung im Vorweg von 30 bis 40 dB

Modulare Verstärker

CATV- und BK-Verteilnetze

HV-Serie



Verstärkung im Vorweg von 30 bis 40 dB

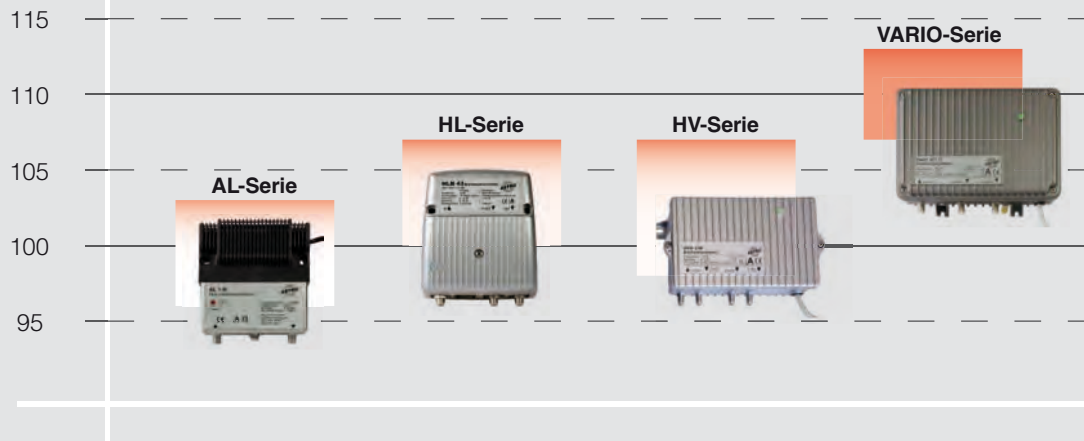
VARIO-Serie



Verstärkung im Vorweg von 35 bis 40 dB

Ausgangspegel*

[dB μ V]



* nach EN 50083 @ 60 dB CSO, CTB



KLASSE
A
CLASS

Verstärker für Hausverteilanlagen

AL-Serie

Haus- und Leitungsverstärker für zukunftssichere, bidirektionale Verteilanlagen in Ein- und Mehrfamilienhäusern

- Aluminium Druckgussgehäuse für bessere Schirmung und Kühlung
- erfüllt die Anforderungen der zukünftigen Geräte- und Planungsvorschrift (EN 50083-2/A1)
- höchste Störstrahlsicherheit durch Gehäuseschirmungsmaß von ≥ 90 dB
- Dämpfungssteller und Entzerrer zur Pegelanpassung
- Typen mit aktivem 65 MHz und passivem 30 MHz Rückweg erhältlich
- hohe Wirtschaftlichkeit durch gutes Preis-/Leistungsverhältnis

Gemeinsame Daten

Rückflussdämpfung HF-Ein- Ausgänge	[dB]	EN 50083-3 Kategorie C
Anschlüsse		F-Buchsen, 75 Ω
EMV	[Ω]	entspricht EN 50083 -2
Versorgungsspannung	[V~/Hz]	230 / 50
Zulässige Umgebungstemperatur	[°C]	-15...+55
Gehäuse (B x H x T)	[mm]	121 x 138 x 55 (ohne Konnektoren)
Schutzart		DIN 45 050-IP 20

AL 108, AL 308E

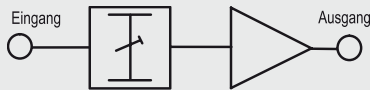
kostengünstige Haus- und Leitungsverstärker ohne Rückweg



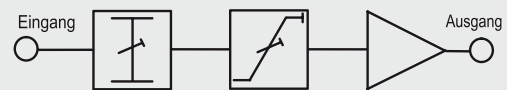
KLASSE
A
CLASS

- für Hausverteilanlagen in Kabelfernsehtzen
- hohe Ausgangs- und Betriebspegel bei vielfältiger Kanalbelegung
- Pegelsteller ermöglichen exaktes Einpegeln

AL 108



AL 308E



Typ		AL 108	AL 308E
Bestellnummer		214180	214380
EAN-Code		4026187150013	4026187150303
Frequenzbereich	[MHz]	45 - 862	
Verstärkung	[dB]	20	30
Maximaler Ausgangspegel			
EN 50083-3, 42 Kanäle @ 60 dB CSO, CTB	[dBμV]	96	
Allgemeine Daten			
Rauschmaß	[dB]	6,5	
Dämpfungssteller	[dB]	0 - 10	
Schräglagenentzerrung	[dB]	-	0 - 10
Leistungsaufnahme	[VA] / [W]	3 / 2,5	4,5 / 3,5
Gewicht	[kg]	0,6	

AL 1, AL 3E

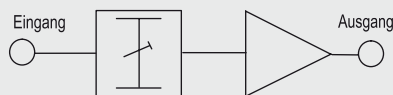
Haus- und Leitungsverstärker ohne Rückweg



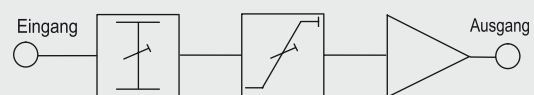
KLASSE
A
CLASS

- für Hausverteilanlagen in Kabelfernsehnetzen
- hohe Ausgangs- und Betriebspegel bei vielfältiger Kanalbelegung
- Pegelsteller ermöglichen exaktes Einpegeln

AL 1



AL 3E



Typ		AL 1	AL 3E
Bestellnummer		214 010	214 040
EAN-Code		4026187150365	4026187150396
Frequenzbereich	[MHz]	47 - 862	
Verstärkung	[dB]	20 ± 1	30 ± 1
Interstage Slope		-	3 typ.
Maximaler Ausgangspegel			
EN 50083-3, 42 Kanäle @ 60 dB CSO, CTB	[dBμV]	97	98
Allgemeine Daten			
Rauschmaß	[dB]	typ. 5,5	typ. 4
Dämpfungssteller	[dB]	0 - 10	0 - 20
Schräglagenentzerrung	[dB]	-	0 - 18
Leistungsaufnahme	[VA] / [W]	3 / 2,5	6,5 / 5,5
Gewicht	[kg]	0,8	



AL 1RE, AL 3RE

Haus- und Leitungsverstärker mit passivem 30 MHz Rückweg



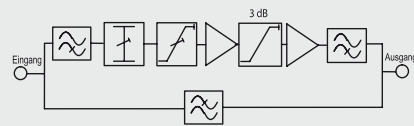
KLASSE
A
CLASS

- für Hausverteilanlagen in Kabelfernsehtzen
- hohe Ausgangs- und Betriebspegel bei vielfältiger Kanalbelegung

AL 1RE



AL 3RE



Typ		AL 1 RE	AL 3 RE
Bestellnummer		214 060	214 050
EAN-Code		4026187150389	4026187150402
Vorweg			
Frequenzbereich	[MHz]	47 - 862	
Verstärkung	[dB]	20 ± 1	30 ± 1
Interstage Slope	[dB]	-	3 typ.
Rauschmaß	[dB]	6,5	typ. 5*
Dämpfungssteller	[dB]	0 - 10	0 - 20
Schräglagenentzerrung	[dB]	0 - 20	0 - 18
Maximaler Ausgangspegel			
EN 50083-3, 42 Kanäle @ 60 dB CSO, CTB	[dBμV]	97	98
Rückweg			
Frequenzbereich	[MHz]	5 - 30	5 - 33
Verstärkung	[dB]	> -2	> -2
Allgemeine Daten			
Leistungsaufnahme	[VA] / [W]	3 / 2,5	6,5 / 5,5
Gewicht	[kg]		

* bei 47 MHz ca. 6 dB

AL 311

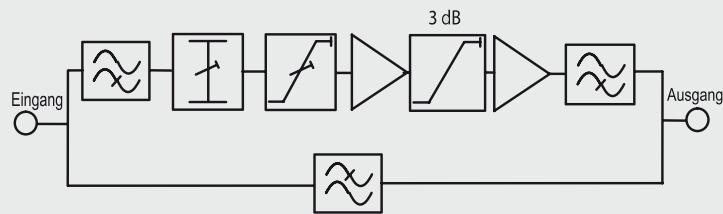
Haus- und Leitungsverstärker mit passivem 65 MHz Rückweg



KLASSE **A**
CLASS

- für Hausverteilanlagen in Kabelfernsehrnetzen
- hohe Ausgangs- und Betriebspegel bei vielfältiger Kanalbelegung

AL 311



Typ		AL 311
Bestellnummer		214 110
EAN-Code		4026187150600
Vorweg		
Frequenzbereich	[MHz]	80 - 862
Verstärkung	[dB]	30 ± 1
Dämpfungssteller	[dB]	0 - 20
Schräglagenentzerrung: Interstage Slope (fest) variabel im Eingang	[dB]	typ. 3 0 - 18
Maximaler Ausgangspegel		
EN 50083-3, 42 Kanäle @ 60 dB CSO, CTB	[dBμV]	98
Rückweg		
Frequenzbereich	[MHz]	5 - 65
Verstärkung	[dB]	> -2
Allgemeine Daten		
Leistungsaufnahme	[VA] / [W]	5,5 / 5,5
Rauschmaß	[dB]	typ. 5
Gewicht	[kg]	0,8



AL 223 G, AL 325 G, AL 331 G, AL 431 G

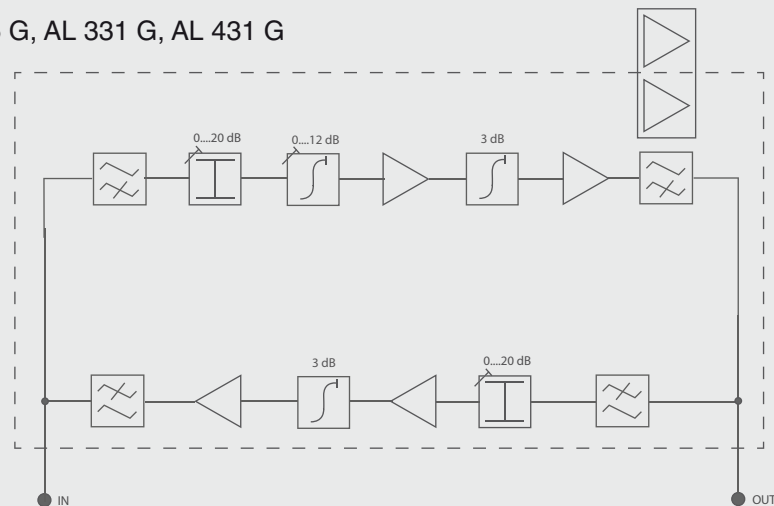
Haus- und Leitungsverstärker mit aktivem 65 MHz Rückweg



KLASSE
A
CLASS

- verschiedene Vorwegverstärkungen; integrierter Rückwegverstärker und Diplexfilter
- Dämpfungssteller zur Pegelanpassung im Eingang des Vor- und Rückweges
- Entzerrer im Eingang des Vorweges
- hohe Aussteuerung des Rückweges für Betriebssicherheit auch bei Mehrkanallast
- integrierte Vorentzerrung im Vor- und Rückweg
- Vorwegfrequenzbereich 80 - 1006 MHz

AL 223 G, AL 325 G, AL 331 G, AL 431 G



Typ		AL 223 G	AL 325 G	AL 331 G	AL 431 G
Bestellnummer		214 228	214 321	214 336	214 437
EAN-Code		4026187131890	4026187131685	4026187131692	4026187131708
Vorweg					
Frequenzbereich	[MHz]	80 - 1006			
Verstärkung	[dB]	25 ± 1	31 ± 0,7*; 30 ± 0,7**	33 ± 0,7*; 32 ± 0,7**	38 ± 0,7*; 37 ± 0,7**
Interstage Slope (fest), typisch	[dB]	3			
Rauschmaß	[dB]	typ. 5***	typ. 4,5	typ. 4	typ. 5,5
Entzerrer im Eingang	[dB]	0 - 18			
Dämpfung im Eingang	[dB]	0 - 20			
Maximaler Ausgangspegel					
41 Kanäle 60 dB CSO, CTB linear angesteuert	[dBμV]	99	99	99	103
Typklasse nach KDG 1TS 140		B (2.1)	B (2.1)	B (3.1)	B (3.2)
Systemlast nach KDG 1TS 140		übertragungstechnisch mittlere Last			
Rückweg					
Frequenzbereich	[MHz]	5 - 65			
Verstärkung	[dB]	22 ± 1	23 ± 1	27 ± 1	27 ± 1
Interstage Slope (fest), typisch	[dB]	3			
Rauschmaß	[dB]	typ. 5,5****	typ. 5	typ. 5	typ. 5
Dämpfungssteller	[dB]	0 - 20			
Maximaler Ausgangspegel					
2 Sender, @ 60 dB IMA 2 (IEC 60728-3)	[dBμV]	105	105	105	105
3 Sender, @ 60 dB IMA 3 (IEC 60728-3)	[dBμV]	110	110	110	110
Allgemeine Daten					
Leistungsaufname	[VA] / [W]	7,5 / 6,5	7,5 / 6,5	7,5 / 6,5	9,5 / 8,5
Gewicht	[kg]	ca. 0,8			ca. 1,0

* bei 1006 MHz ** bei 862 MHz *** zwischen 87,5 und 110 MHz und ab 860 MHz ≤ 6 dB **** bei 10 MHz und bei 65 MHz ca. 6 dB



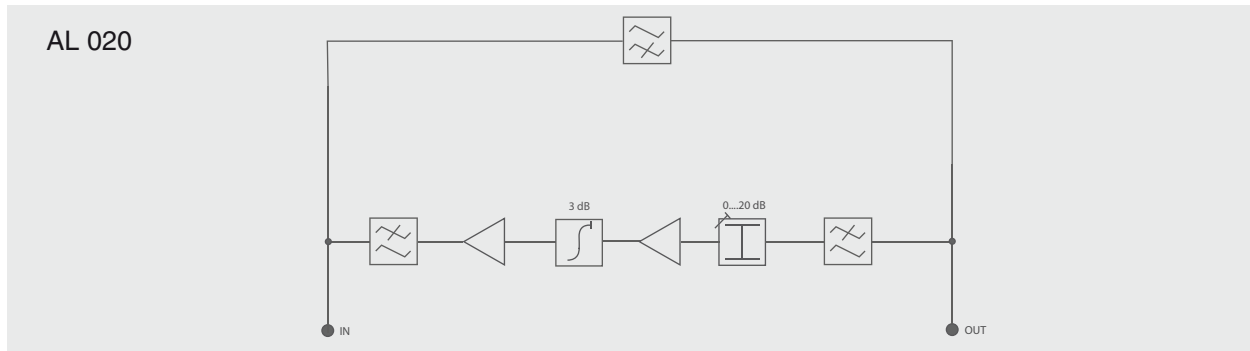
AL 020

Rückweg-Booster 5 - 65 MHz



KLASSE
A
CLASS

- integrierte Diplexfilter, integrierte Vorentzerrung im Rückweg
- Dämpfungssteller zur Pegelanpassung im Eingang des Rückweges
- hohe Ausgangspegel des Rückweges für Betriebssicherheit bei Mehrkanallast



Typ		AL 020
Bestellnummer		214 021
EAN-Code		4026187150891
Vorweg		
Frequenzbereich	[MHz]	80 - 862
Verstärkung	[dB]	-1...-0,9
Rückweg		
Frequenzbereich	[MHz]	5 - 65
Verstärkung	[dB]	20 ± 0,5
Maximaler Ausgangspegel	[dBμV]	nach EN50083-3 60 dB IMA 2: 105 nach DIN 450043 60 dB KMA: 114
Allgemeine Daten		
Leistungsaufnahme	[W/VA]	2 / 2,5
Rauschmaß	[dB]	typ. 6
Gewicht	[kg]	0,8

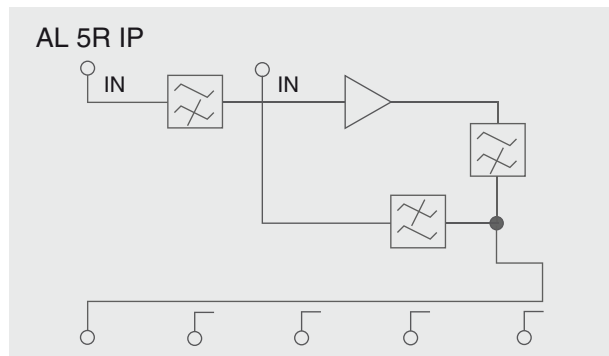
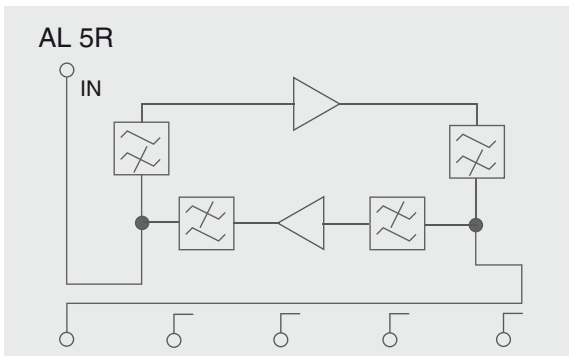
AL 5R, AL 5R IP

Multimedia-Verteilverstärker



KLASSE **A**
CLASS

- fünf Ausgänge
- AL 5R: ein Eingang, AL 5R IP: zwei Eingänge



Typ		AL 5R	AL 5 R IP
Bestellnummer		214 053	214 054
EAN-Code		4026187131791	4026187131807
Vorweg			
Frequenzbereich	[MHz]	85 - 862	
Verstärkung	[dB]	2 ± 1,5	
Rauschmaß	[dB]	8	
Maximaler Ausgangspegel			
EN 50083-3, 41 Kanäle @ 66 dB CSO, CTB	[dBµV]	110	80
Rückweg			
Wellenwiderstand	[Ω]	75	
Frequenzbereich	[MHz]	5 - 65	
Verstärkung	[dB]	- 2 ± 1	-14 ± 1
Allgemeine Daten			
Entkopplung	[dB]	≥ 30, jeweils zwischen zwei Ausgängen	
Anschlüsse		F-Connectoren, Buchse	
EMV		gemäß EN 60728-2	
Schirmungsmaß		Klasse A	
Netzennenspannung	[V~]	230, 50 Hz	
Netzteil Ausgangsspannung	[V=]	5, mind. 150 mA	
Leistungsaufnahme (bei Netzennenspannung unter Verwendung des mitgelieferten Netzteils)	[VA] / [W]	≤ 6 / 3,2	≤ 1,5 / 1
Stromverbrauch sekundärseitig	[mA=]	≤ 120	
Schutzart nach DIN EN 60 529		IP 30	
Zulässige Umgebungstemperatur	[°C]	0...40	
Gehäuse (B x H x T)	[mm]	100 x 117 x 33	
Gewicht	[kg]	ca. 0,5 kg	



MMV 2

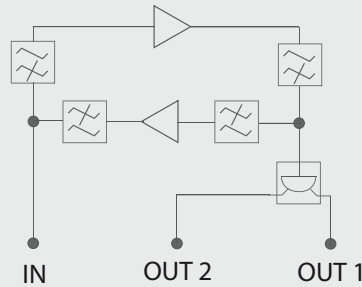
Multimedia-Verteilverstärker



KLASSE
A
CLASS

- Multimedia-Verteilverstärker mit 2 Ausgängen

MMV 2



Typ		MMV 2
Bestellnummer		214 012
EAN-Code		4026187121181
Vorweg		
Frequenzbereich	[MHz]	80 - 1006
Verstärkung	[dB]	0 ± 1
Rauschmaß	[dB]	< 6 (bei 80 - 110 MHz ca 7 ± 1)
Maximaler Ausgangspegel		
nach Unity Media Vorschrift 3 Sender 64-QAM mit 117 dBµV im RW, Phase-Noise-Abstand im Vorweg bei 60 dBµV Eingangspegel	[dBc/Hz]	118
nach EN 50083-3, 41 Kanäle 60 dB CSO, CTB (ohne Band 1)	[dBµV]	83
Rückweg		
Frequenzbereich	[MHz]	5 - 65
Verstärkung	[dB]	0 ± 1
Rauschmaß	[dB]	< 19 (gemessen ab ca. 10 MHz)
Maximaler Ausgangspegel		
2 Sender, linear	[dBµV]	115 @ 60 dB IMA 2 (EN 50083-3)
3 Sender	[dBµV]	113 @ 60 dB IMA 3 (EN 50083-3)
Allgemeine Daten		
Leistungsaufnahme mit dem gelief. Netzteil	[VA; W]	typ. 4,5; 2,5
Eingangsspannung Verstärker	[V ---]	5
Stromaufnahme Verstärker	[mA]	typ. ≤ 320
Anschlussbuchsen		F-Conn. am Eingang, 2 x F-Conn. an den Ausgängen
EMV (bei 60 dBµV Betriebspegel)		Außerbandstörfestigkeit gem. EN 60728-2; Innerbandstörfestigkeit abw. von EN 60728-2 mit der Feldstärke 118 dBµV
Gehäuse (B x H x T)	[mm]	100 x 117 x 33
Gewicht	[kg]	ca. 0,5
Zulässige Umgebungstemperatur	[C°]	0...40
Schutzart nach DIN EN 60 529 bzw. DIN 40 050		IP 30



Universelle Haus-Breitbandverstärker

HL-Serie

Breitbandverstärker für bidirektionale Hausvertei- und Breitband-Kommunikationsanlagen

- Vorwegverstärkungen je nach Typ zwischen 24 dB und 41 dB
- Integrierter Rückwegverstärker und Diplexfilter
- Kompaktes Aluminium-Druckgussgehäuse für beste Schirmung (Class A) und Kühlung
- Hohe Wirtschaftlichkeit durch hervorragendes Preis-/Leistungsverhältnis

Gemeinsame Daten

Frequenzbereich Vorweg / Rückweg	[MHz]	80 - 862 / 5 - 65
Wellenwiderstand	[Ω]	75
Rückflussdämpfung	[dB]	≥ 18 u. ab 40 MHz - 1,5 / Oktave (mindestens 10)
Anschlüsse		F-Buchsen, 75 Ω
EMV	[Ω]	entspricht EN 50083 -2
Versorgungsspannung	[V~/Hz]	230 / 50
Zulässige Umgebungstemperatur	[°C]	-15...+55
Gehäuse (B x H x T)	[mm]	121 x 138 x 55 (ohne Konnektoren)
Gewicht	[kg]	0,8
Schutzart		DIN 45 050-IP 20
Netzsicherung		T1A L250V IEC 60127-3/4

HL 331 G, HL 431 G, HL 432 G, HL 433 G

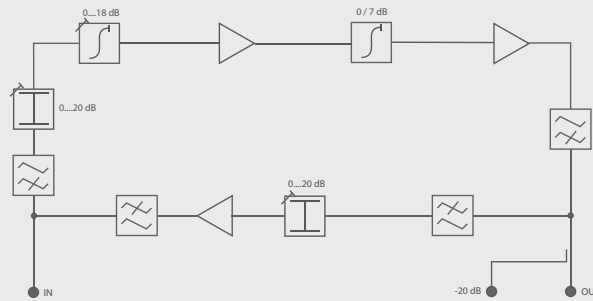
Breitbandverstärker mit aktivem 65 MHz Rückweg



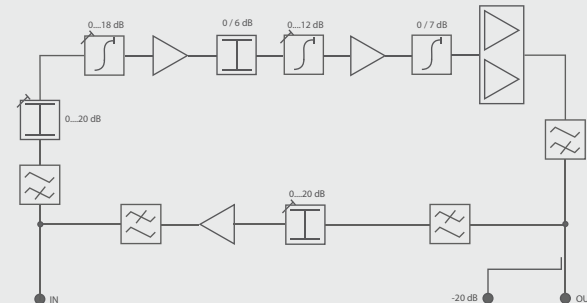
KLASSE **A**
CLASS

- hohe Aussteuerung des Rückweges für Betriebssicherheit auch bei Mehrkanallast
- HL 331 und 431: Messpunkt im Ausgang; HL 432 und 433 Messpunkte in Ein- und Ausgang

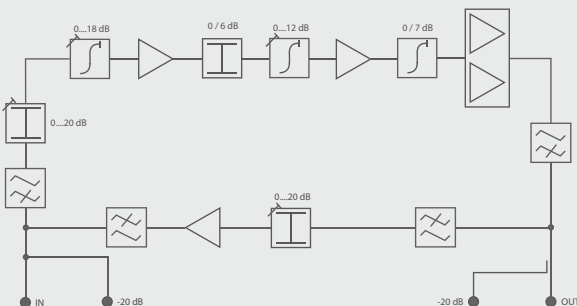
HL 331 G



HL 431 G



HL 432 G, HL 433 G

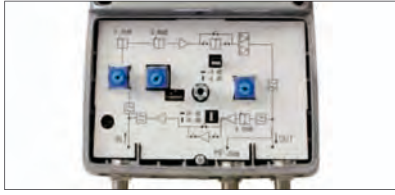


Typ		HL 331 G	HL 431 G	HL 432 G	HL 433 G
Bestellnummer		217 430	217 431	217 432	217 433
EAN-Code		4026187141233	4026187141266	4026187141219	4026187141202
Vorweg					
Frequenzbereich	[MHz]	85 - 1006			
Verstärkung	[dB]	33 ± 1	35 ± 1	39 ± 1	41 ± 1
Interstage Slope	[dB]	0 oder 7 steckbar			
Interstage Dämpfung	[dB]	-	0 oder 6 steckbar		
Rauschmaß	[dB]	≤ 5 bis 110 MHz, sonst ≤ 4	≤ 5,5	≤ 7	
Entzerrer im Eingang	[dB]	0 - 18			
Entzerrer im Interstagebereich	[dB]	-		0 - 12	
Dämpfung im Eingang	[dB]	0 - 20			
Messpunkt	[dB]	im Ausgang: 20 ± 1 (richtgekoppelt)		im Ausgang: 20 ± 1 (richtgekoppelt); im Eingang: 20 ± 2,5 (bidirektional)	
Maximaler Ausgangspegel					
41 Kanäle 60 dB CSO, CTB	[dBμV]	99	103	105	107
Rückweg					
Frequenzbereich	[MHz]	5 - 65			
Verstärkung	[dB]	23 ± 1	25 ± 1	29 ± 1	32 ± 1
Interstage Slope (fest), typisch	[dB]	3			
Rauschmaß	[dB]	≤ 5, gemessen ab ca. 10 MHz			
Dämpfungssteller	[dB]	0 - 20			
Messpunkt	[dB]	-		im Eingang: 20 ± 1 (bidirektional)	
Maximaler Ausgangspegel					
2 Sender, linear @ 60 dB IMA 2 (EN 50083-3)	[dBμV]	105	105	107	112
3 Sender, @ 60 dB KMA (EN 50083-5)	[dBμV]	110	111	112	116
nach KDG 1TS140		übertragungstechnisch mittlere Systemlast			
Allgemeine Daten					
Leistungsaufnahme	[VA] / [W]	8 / 6,5	10 / 5	14 / 7,5	15 / 8



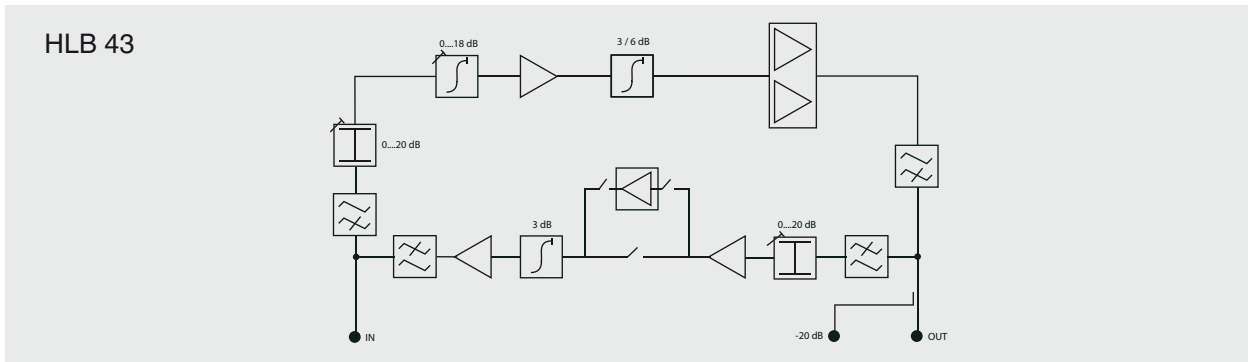
HLB 43

Breitbandverstärker mit aktivem 65 MHz Rückweg



KLASSE
A
CLASS

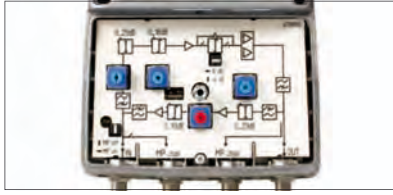
- hohe Aussteuerung des Rückweges für Betriebssicherheit auch bei Mehrkanallast
- hohe Wirtschaftlichkeit durch hervorragendes Preis-Leistungs-Verhältnis



Typ		HLB 43
Bestellnummer		214 435
EAN-Code		4026187002534
Vorweg		
Frequenzbereich	[MHz]	80 - 862
Verstärkung	[dB]	38 ± 1
Interstage Slope	[dB]	0 oder 6 steckbar
Rauschmaß	[dB]	typ. 5
Entzerrer im Eingang	[dB]	0 - 18
Dämpfung im Eingang	[dB]	0 - 20
Messpunkt	[dB]	20 ± 1
Maximaler Ausgangspegel		
42 Kanäle 60 dB CSO, CTB	[dBμV]	105 linear, 107 mit 6 dB Slope
Rückweg		
Frequenzbereich	[MHz]	5 - 65
Verstärkung	[dB]	32 / 22 ± 1
Interstage Slope (fest), typisch	[dB]	3
Rauschmaß	[dB]	typ. 6
Dämpfungssteller	[dB]	0 - 20
Maximaler Ausgangspegel		
2 Sender, linear @ 60 dB IMA 2 (EN 50083-3)	[dBμV]	105
3 Sender, @ 60 dB KMA (EN 50083-5)	[dBμV]	117
nach KDG 1TS140		übertragungstechnisch mittlere Systemlast
Allgemeine Daten		
Leistungsaufnahme	[VA] / [W]	17 / 8,5

HLC 12, HLC 32, HLC 43

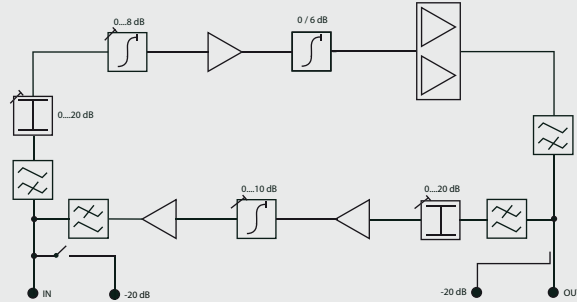
Breitbandverstärker mit aktivem 65 MHz Rückweg



KLASSE A
CLASS

- hohe Aussteuerung des Rückweges für Betriebssicherheit auch bei Mehrkanallast
- Messpunkte an Ein- und Ausgang

HLC 12, HLC 32, HLC 43

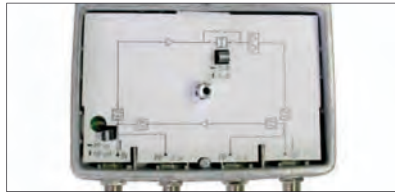


Typ		HLC 12	HLC 32	HLC 43
Bestellnummer		217 012	217 338	217 388
EAN-Code		4026187110574	4026187002503	4026187002510
Vorweg				
Frequenzbereich	[MHz]	80 - 862		
Verstärkung	[dB]	22 ± 1	32 ± 1	38 ± 1
Interstage Slope, typisch	[dB]	0 / 6 steckbar		
Rauschmaß	[dB]	typ. 5	typ. 6	typ. 5
Entzerrer im Eingang	[dB]	0 - 18		
Dämpfung im Eingang	[dB]	0 - 20		
Messpunkte				
Eingang	[dB]	20 ± 2,5 zuschaltbar		
Ausgang	[dB]	20 ± 1		
Maximaler Ausgangspegel				
41 Kanäle 60 dB CSO, CTB linear angesteuert	[dBµV]	100 (103 mit 6 dB Slope)	101 (103 mit 6 dB Slope)	107 (109 mit 6 dB Slope)
Rückweg				
Frequenzbereich	[MHz]	5 - 65		
Verstärkung	[dB]	20 ± 1	27 ± 1	28 ± 1
Interstage Slope	[dB]	0 - 10 einstellbar		
Rauschmaß	[dB]	typ. 6		
Dämpfungssteller Eingang	[dB]	0 - 20		
Messpunkt zuschaltbar		Eingang 20 ± 1,5	Eingang 20 ± 1	Eingang 20 ± 1
Maximaler Ausgangspegel				
2 Sender, linear @ 60 dB IMA 2 (EN 50083-3)	[dBµV]	105	105	105
3 Sender, @ 60 dB KMA (DIN 45004B)	[dBµV]	115	114	114
nach KDG 1T5140		mittlere Systemlast		
Allgemeine Daten				
Leistungsaufname	[VA] / [W]	10,5 / 5,5	14 / 7,3	17 / 8,5



RB 12 G

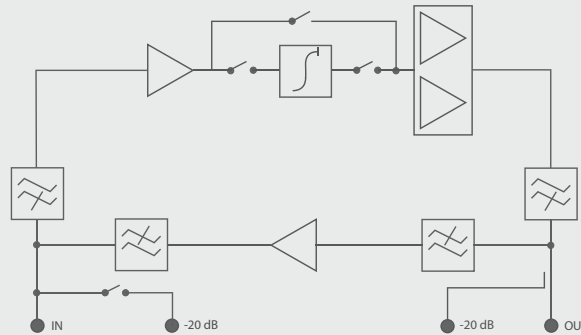
Rückweg-Booster



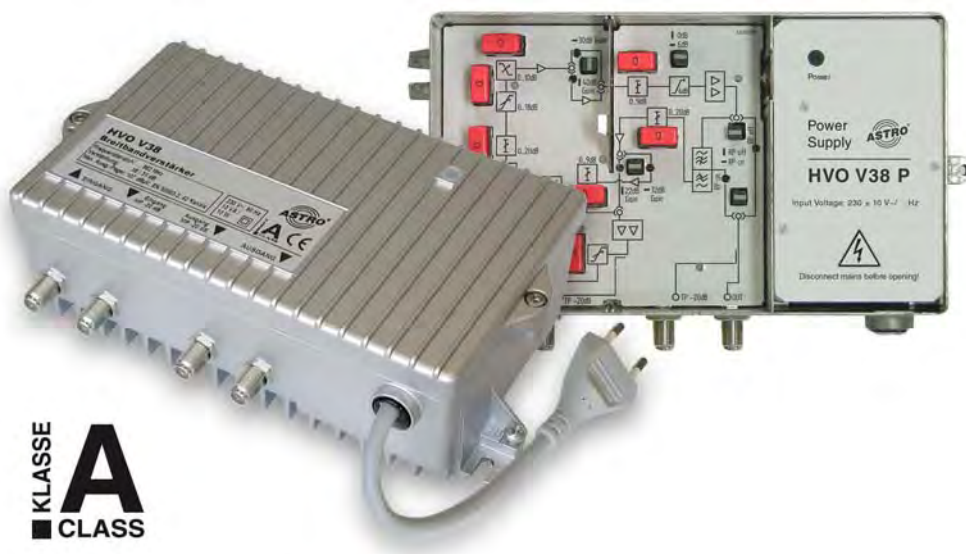
KLASSE
A
 CLASS

- aktiver 65 MHz Rückweg
- Messpunkte an Ein- und Ausgang

RB 12 G



Typ		RB 12 G
Bestellnummer		217 016
EAN-Code		4026187150419
Vorweg		
Frequenzbereich	[MHz]	80 - 1006
Verstärkung	[dB]	23 ± 0,7
Interstage Slope, typisch	[dB]	0 oder 7, steckbar
Rauschmaß	[dB]	typ. 5
Messpunkte		
Eingang	[dB]	20 ± 2,5 zuschaltbar
Ausgang	[dB]	20 ± 1
Maximaler Ausgangspegel		
41 Kanäle 60 dB CSO, CTB linear angesteuert	[dBμV]	101 (103 mit 7 dB Slope)
Rückweg		
Frequenzbereich	[MHz]	5 - 65
Verstärkung	[dB]	21 ± 1
Interstage Slope	[dB]	3
Rauschmaß	[dB]	typ. 6,5 (zwischen 15 u. 65 MHz))
Messpunkt zuschaltbar		Eingang 20 ± 1,5
Maximaler Ausgangspegel		
2 Sender, linear @ 60 dB IMA 2 (EN 50083-3)	[dBμV]	mittlere Systemlast
3 Sender, @ 60 dB KMA (DIN 45004B)	[dBμV]	mittlere Systemlast
Allgemeine Daten		
Leistungsaufnahme	[VA] / [W]	10,5 / 5,5



KLASSE
A
CLASS

Universelle Breitbandverstärker

HV-Serie

Universelle Breitbandverstärker für Hausverteil- und Breitband-Kommunikationsanlagen

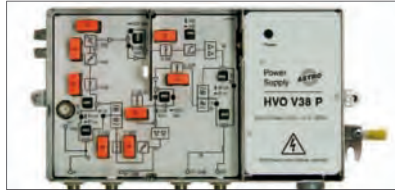
- Hoher Ausgangspegel und Verstärkung durch GaAs-Mmic
- Dämpfungssteller und Entzerrer zur Pegelanpassung
- Messpunkte am Ein- und Ausgang
- Interstage-Slope und Interstage-Dämpfung anpassbar
- Orts- und ferngespeiste Ausführungen

Gemeinsame Daten

Wellenwiderstand	[Ω]	75
EMV		entspricht EN 50083 -2
Zulässige Umgebungstemperatur	[°C]	-15...+55
Gehäuse (B x H x T)	[mm]	210 x 120 x 66
Gewicht	[kg]	1,6
Schutzart		IP 50 nach EN 60529

HVO V38 P

ortsgespeister, universeller Breitbandverstärker mit integriertem Rückweg

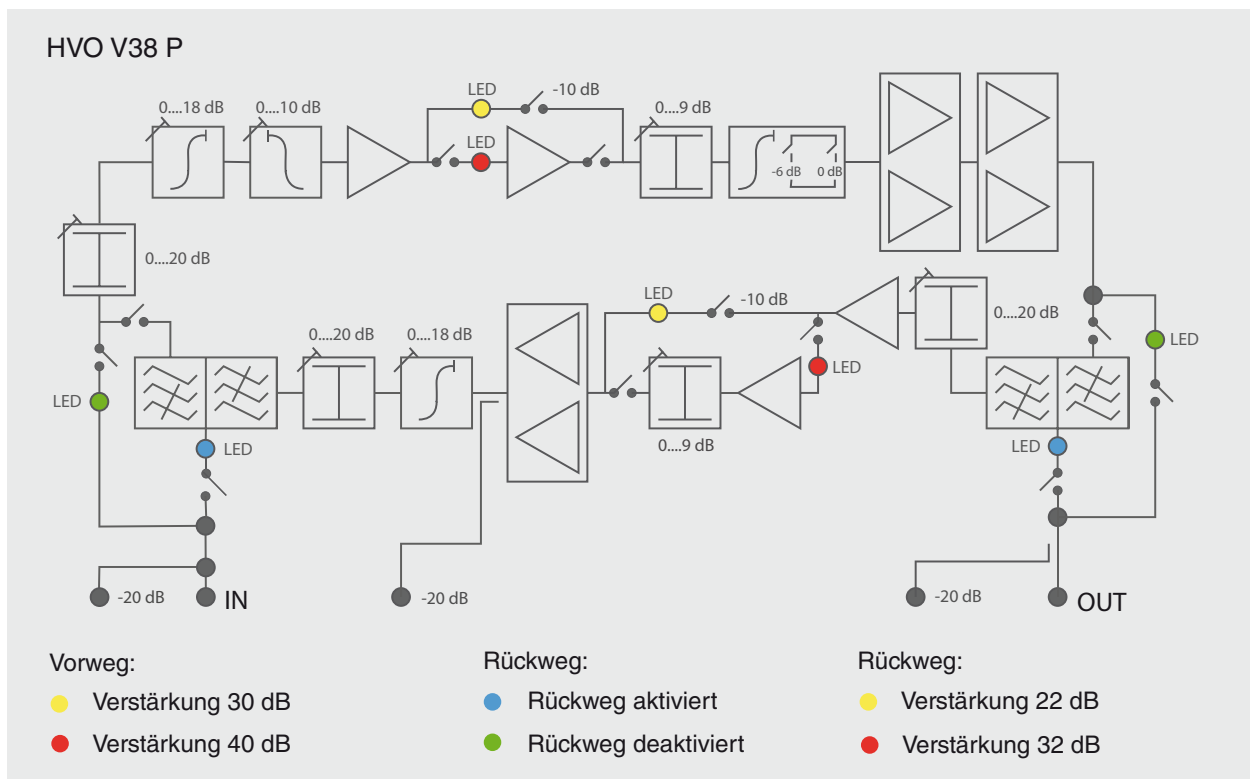


KLASSE **A**
CLASS

- hoher Ausgangspegel bei hohem C/N durch Push-Pull
- Diplexfilter und Rückwegverstärker on-board
- 40 / 30 dB Verstärkung im Vorweg
- 32 / 22 dB Verstärkung im Rückweg
- geschaltete Signalwege werden über LED angezeigt
- Messpunkte in Ein- und Ausgang
- Konfiguration über Steckbrücken und Pads, lang



siehe „PAD lang“ auf Seite 170



Typ		HVO V38 P
Bestellnummer		217 390
EAN-Code		4026187140373
Vorweg		
Frequenzbereich	[MHz]	47 - 862 bzw. 5 - 65 / 80 - 862 umschaltbar
Verstärkung	[dB]	40 / 30 steckbar
Amplitudenwelligkeit	[dB]	± 1
Ausgangspegel	[dBμV]	109 bei 40 dB bzw. 107 bei 30 dB CENELEC 42
Rauschmaß	[dB]	typisch 7
Rückflussdämpfung	[dB]	Kategorie B, 18 u. ab 40 MHz-1,5 dB/Oktave
Kabelsimulator im Eingang	[dB]	0 bis 10, Pad, Deemphase
Dämpfungssteller Eingang	[dB]	0-20, Pad
Interstage-Dämpfung	[dB]	0 bis 9 bei 40 dB, bzw. 0 bis 6 bei 30 dB, Pad
Eingangsentzerrer	[dB]	0 - 18, Pad, Preemphase
Interstage Slope	[dB]	0 oder 6, Steckbrücke, Preemphase
Messpunkte Eingang / Ausgang	[dB]	Bi, 20 ± 2,5 / RK, 20 ± 1
Rückweg		
Frequenzbereich	[MHz]	5 - 65, aktivierbar mit Steckbrücken
Verstärkung	[dB]	32 / 22 Steckbrücke
Ausgangspegel	[dBμV]	KDG: mittlere Last; Unity Media: mittlere Last
Rauschmaß	[dB]	typisch 5
Dämpfungssteller	[dB]	0 - 20, Pad, (Ein- und Ausgang)
Interstage Dämpfung	[dB]	0 bis 9, Pad, nur bei Verstärkung 32 dB
Ausgangsentzerrer	[dB]	0-18, Pad, Preemphase
Messpunkte	[dB]	RK, 20 ± 1 (vor und nach den Einstellelementen)
Allgemeine Daten		
Leistungsaufname	[VA] / [W]	12,5 / 24



HVF V38 P

ferngespeister, universeller Breitbandverstärker mit integriertem Rückweg

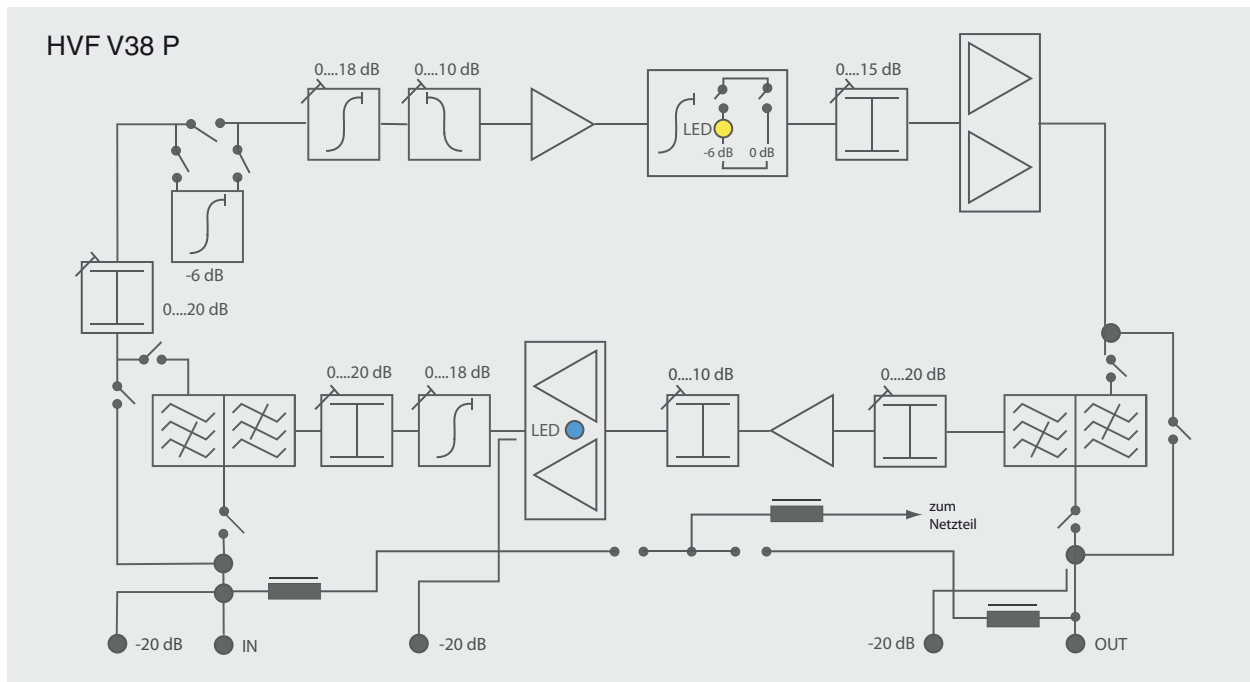


KLASSE
A
CLASS

- hoher Ausgangspegel bei hohem C/N durch Push-Pull
- Diplexfilter und Rückwegverstärker on-board
- 40 dB Verstärkung im Vorweg
- 32 dB Verstärkung im Rückweg
- Messpunkte in Ein- und Ausgang, im Rückweg zusätzlich vor den Einstellelementen im Ausgang
- unterschiedliche Ausführungen (Konnektoren und Sicherungen) erhältlich
- Konfiguration über Schalter und Pads, lang



siehe „PAD lang“ auf Seite 170

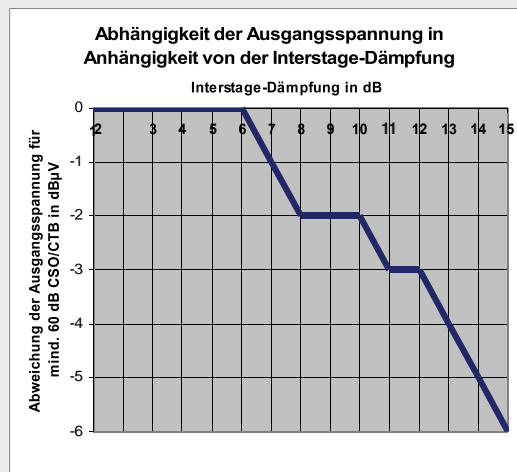


Typ		HVF V38 P
Bestellnummer		217 395
EAN-Code		4026187120740
Anschlüsse, Sicherungen*		PG-11m - 3,5/12 F, Glassicherung G5x20
Vorweg		
Frequenzbereich	[MHz]	47 - 1006 bzw. 5 - 65 / 80 - 1006 umschaltbar
Verstärkung	[dB]	40 ± 1
Amplitudenwelligkeit	[dB]	± 1
Ausgangspegel	[dBμV]	111 nach EN80083-3 (siehe Kurve), 60 dB CSO/CTB
Rauschmaß	[dB]	typisch 7**
Rückflussdämpfung	[dB]	≥ 18 dB & ab 40 MHz -1,5 dB/Oktave
Kabelsimulator im Eingang	[dB]	0 bis 10, Pad, Deemphase
Dämpfungssteller Eingang	[dB]	0-20, Pad
Interstage-Dämpfung	[dB]	0 bis 15, Pad (siehe Kurve)
Eingangsentzerrer	[dB]	0 - 18, Pad, Preemphase
Interstage Slope	[dB]	0 oder 6, Schalter, Preemphase
Messpunkte Eingang / Ausgang	[dB]	Bi, 20 ± 2 / RK, 20 ± 1
Rückweg		
Frequenzbereich	[MHz]	5 - 65, aktivierbar mit Schalter
Verstärkung	[dB]	30 + 1
Ausgangspegel	[dBμV]	nach KDG: volle Last; nach EN50083-3 IMA2 112; nach EN 50083-5 KMA3: 117
Rauschmaß	[dB]	typisch 7 dB***
Dämpfungssteller	[dB]	0 - 20, Pad, (Ein- und Ausgang)
Ausgangsentzerrer	[dB]	0-18, Pad, Preemphase
Messpunkte	[dB]	RK, 20 ± 1 (vor den Einstellelementen), Bi, 20 ± 1 (hinter den Einstellelementen)
Allgemeine Daten		
Fernspeisestrom maximal		3 (durch Ein- bzw. Ausgang); 5 (durch die externe Klemme im Netzteil)
Eigenstromaufnahme maximal	[A]	≤ 0,55 / 24 V~; ≤ 0,35 / 40 V~; ≤ 0,25 / 65 V~
Fernspeisespannung	[V~]	24 bis 65
Sicherung Netzteil	[A]	maximal 1,25
Sicherungen Fernspeiseweg	[A]	HF-Seite maximal 3,15; Netzteilseite maximal 5 A
Leistungsaufnahme	[VA] / [W]	13 W mit Upstream; 10,5 W ohne Upstream

* Weitere Anschluss- und Sicherungsvarianten auf Anfrage

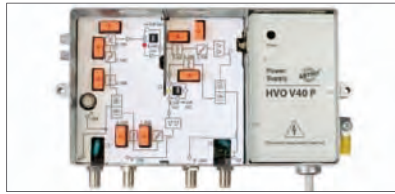
** bei 15 dB Interstage-Dämpfung typisch 10,5 dB

*** bei 6 dB Interstage-Dämpfung ist das Rauschmaß typisch 6,5 dB, bei 10 dB Interstage-Dämpfung typisch 7 dB



HVO V40 P

ortsgespeicher, universeller Breitbandverstärker mit integriertem Rückweg

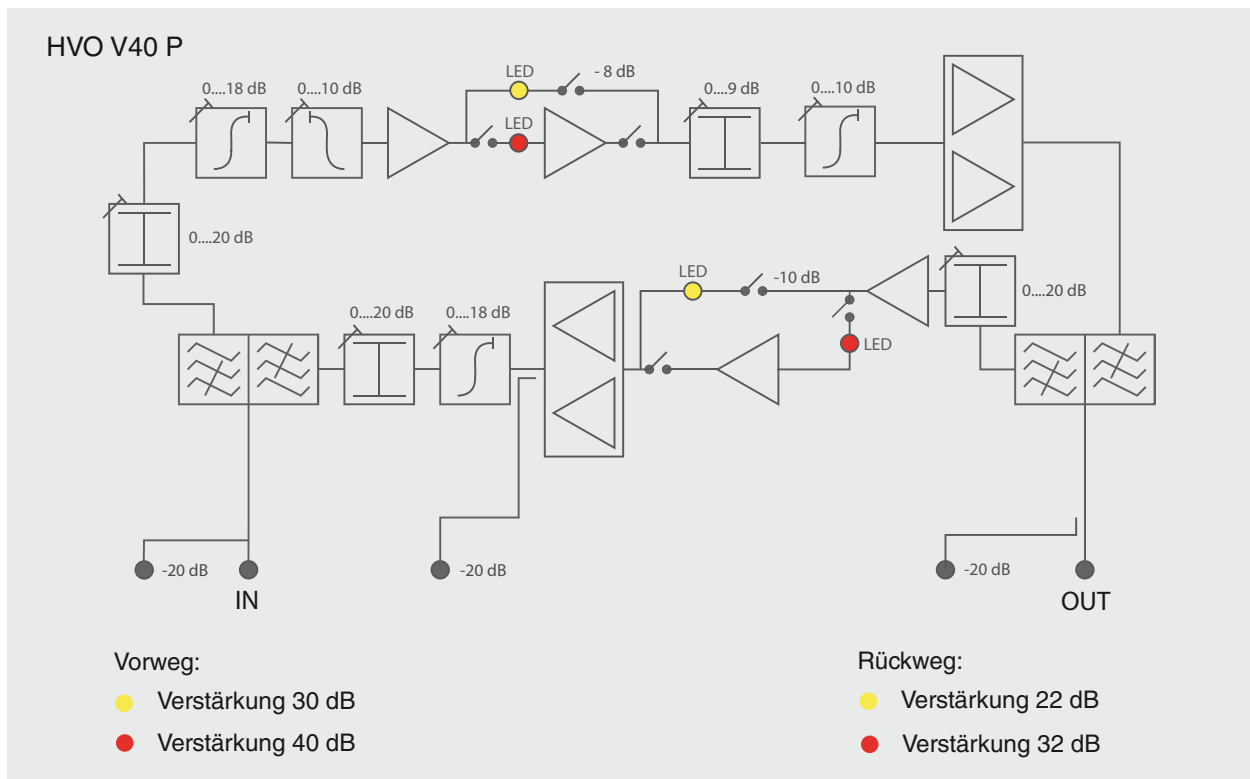


KLASSE **A**
CLASS

- hoher Ausgangspegel bei hohem C/N durch Push-Pull
- Diplexfilter und Rückwegverstärker on-board
- 40 / 32 dB Verstärkung im Vorweg
- 32 / 22 dB Verstärkung im Rückweg
- geschaltete Signalwege werden über LED angezeigt
- Messpunkte in Ein- und Ausgang
- Konfiguration über Steckbrücken und Pads, lang



siehe „PAD lang“ auf Seite 170

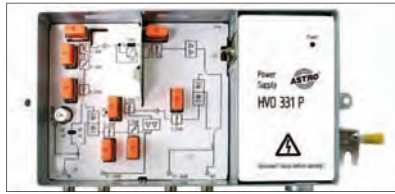


Typ		HVO V40 P
Bestellnummer		217 400
EAN-Code		4026187160357
Vorweg		
Frequenzbereich	[MHz]	47 - 862 bzw. 5 - 65 / 85 - 1006 umschaltbar
Verstärkung	[dB]	40 / 32 steckbar
Amplitudenwelligkeit	[dB]	± 0,7
Ausgangspegel	[dBμV]	nach CENELEC 41 (EN 50083-3) 110, mit 7 dB Interstage-Slope 111
Rauschmaß	[dB]	≤ 6,8 ab 85 MHz und ≤ 6 ab 108 MHz
Rückflussdämpfung	[dB]	18 u. ab 40 MHz-1,5 dB/Oktave
Kabelsimulator im Eingang	[dB]	0 bis 10, Pad, Deemphase
Dämpfungssteller Eingang	[dB]	0-20, Pad
Interstage-Dämpfung	[dB]	0 bis 7, Pad
Eingangsentzerrer	[dB]	0 - 18, Pad, Preemphase
Interstage Slope	[dB]	0 7 oder 10, steckbar mit Steckbrücke
Messpunkte Eingang / Ausgang	[dB]	Bi, 20 ± 2,5 / RK, 20 ± 1
Rückweg		
Frequenzbereich	[MHz]	5 - 65, aktivierbar mit Steckbrücken
Verstärkung	[dB]	32 / 22 steckbar
nach UM TS 401		mittlere Systemlast
Ausgangspegel	[dBμV]	nach EN 50083-3 IMA2 116; nach EN 50083-5 KMA 120
Rauschmaß	[dB]	≤ 4
Dämpfungssteller	[dB]	0 - 20, Pad, (Ein- und Ausgang)
Ausgangsentzerrer	[dB]	0-12, Pad
Messpunkte	[dB]	RK, 20 ± 1 vor den Einstellelementen; 20 ± 1 nach den Einstellelementen
Allgemeine Daten		
Leistungsaufnahme	[VA] / [W]	24 / 12,5



HVF 331 P

ferngespeister universeller Breitbandverstärker mit integriertem Rückweg

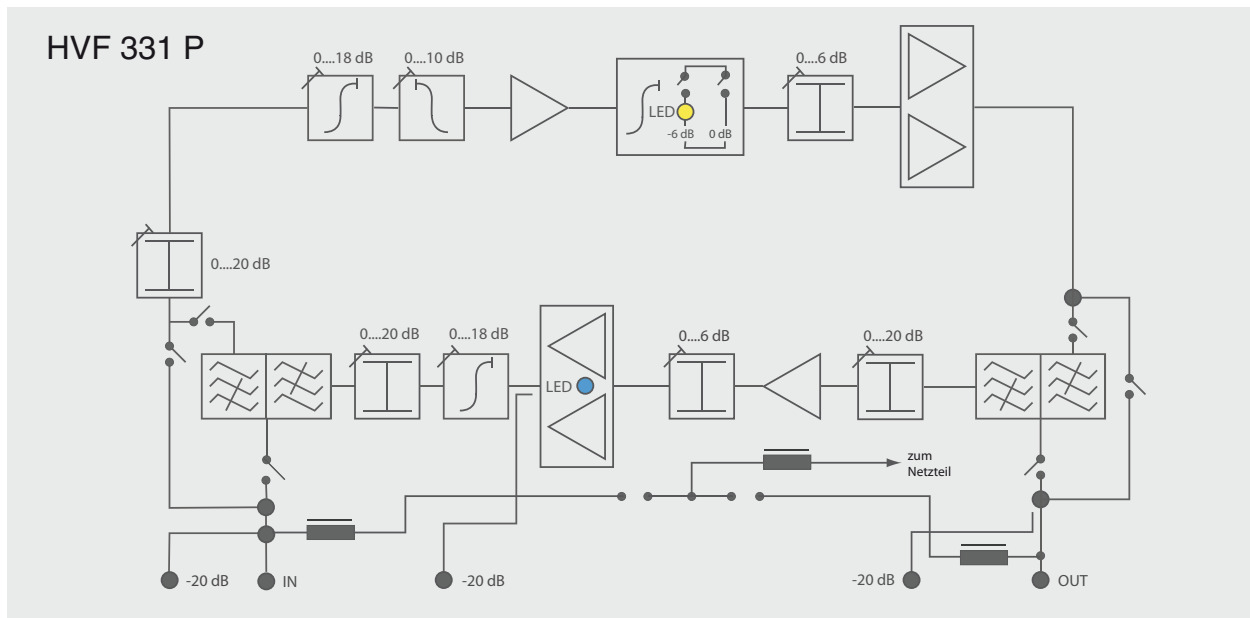


KLASSE **A**
CLASS

- hoher Ausgangspegel bei hohem C/N durch GaAs-MMIC
- Diplexfilter und Rückwegverstärker on-board
- 30 dB Verstärkung im Vorweg
- 25 dB Verstärkung im Rückweg
- Messpunkte in Ein- und Ausgang, im Rückweg zusätzlich vor den Einstellelementen im Ausgang
- in unterschiedlichen Ausführungen (Konnektoren und Sicherungen) erhältlich
- Konfiguration über Schalter und Pads, lang



siehe „PAD lang“ auf Seite 170



Typ		HVF 331 P
Bestellnummer		217 340
EAN-Code		4026187131272
Anschlüsse, Sicherungen		PG 11m - 3,5/12 F*, Glassicherung G5x20
Vorweg		
Frequenzbereich	[MHz]	47 - 1006 bzw. 5 - 65 / 80 - 1006 umschaltbar
Verstärkung	[dB]	30 ± 1
Amplitudenwelligkeit	[dB]	± 0,7
Ausgangspegel**	[dBµV]	nach EN50083-3 CENELEC Raster 42 Kanäle: 104; mit 6 dB Interstage Slope: 105; mit Unity Media Raster: 104
Rauschmaß	[dB]	typisch 7
Kabelsimulator im Eingang	[dB]	0 bis 10, Pad
Dämpfungssteller Eingang	[dB]	0-20, Pad
Interstage-Dämpfung	[dB]	0...6, Pad
Eingangsentzerrer	[dB]	0 - 18, Pad
Interstage Slope	[dB]	0 oder 6, Schalter
Messpunkte Eingang / Ausgang	[dB]	Bi, 20 ± 2 / RK, 20 ± 1
Rückweg		
Frequenzbereich	[MHz]	5 - 65, aktivierbar mit Schalter
Verstärkung	[dB]	25
nach KDG 1TS140		mittlere Systemlast
Ausgangspegel	[dBµV]	nach EN 50083-3 IMA2: 111, nach EN50083-5 KMA3: 116
Rauschmaß	[dB]	6
Dämpfer	[dB]	im Eingang 0 - 20, Pad; im Ausgang 0 - 20, Pad
Interstage Dämpfer	[dB]	0 bis 10, Pad
Ausgangsentzerrer	[dB]	0-18, Pad
Messpunkte	[dB]	RK, 20 ± 1 vor den Einstellelementen; 20 ± 1 nach den Einstellelementen
Allgemeine Daten		
Rückflussdämpfung	[dB]	18 u. ab 40 MHz-1,5 dB/Oktave
max. zulässiger Fernspeisestrom inkl. Eigenstromaufnahme	[A~]	3 (durch Eingang); 5 (durch die externe Klemme im Netzteil)
Eigenstromaufnahme typ.	[A]	0,75 / 24 V~; 0,45 / 40 V~; 0,32 / 65 V~
Leistungsaufname	[W]	7 mit Rückweg; 5 ohne Rückweg

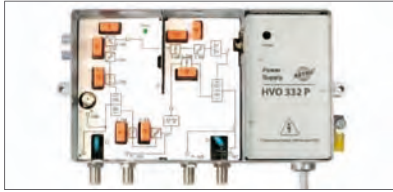
* Weitere Anschlussvarianten auf Anfrage, Lieferung mit FKS-Sicherungshaltern (Autosicherung) möglich

** ab 5 dB Interstage-Dämpfung verringert sich der Wert für den Ausgangspegel um 1 dBµV

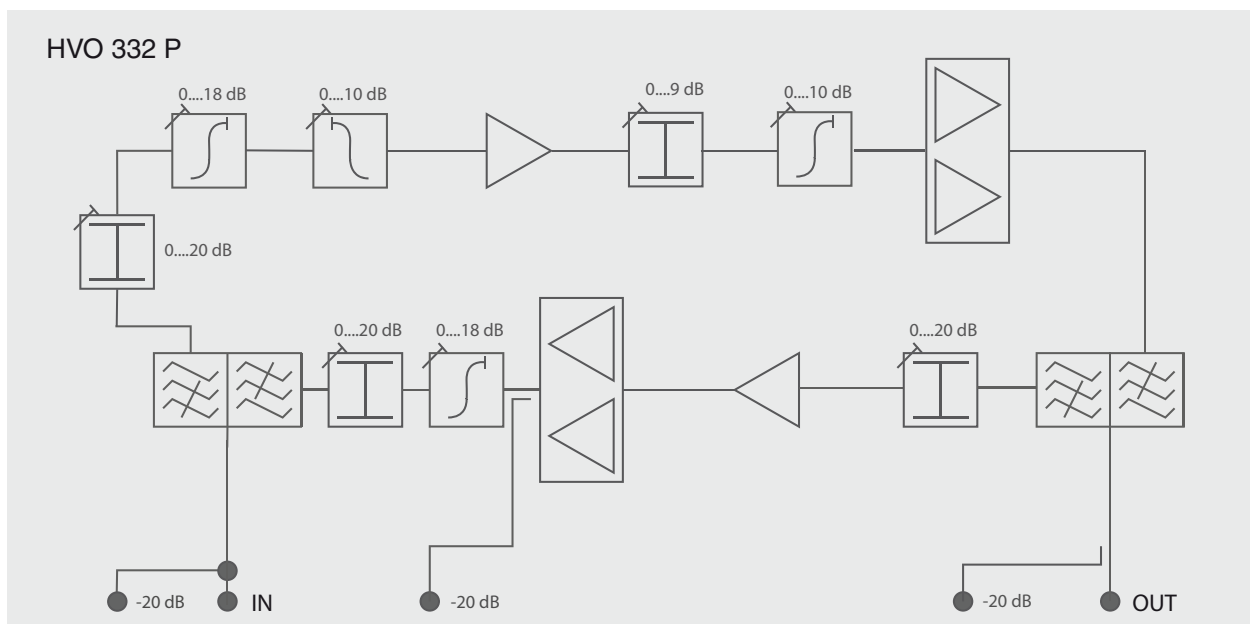


HVO 332 P

universeller Breitbandverstärker mit integriertem Rückweg



- hoher Ausgangspegel bei hohem C/N durch Push-Pull
- Diplexfilter und Rückwegverstärker on-board
- 32 dB Verstärkung im Vorweg
- 22 dB Verstärkung im Rückweg
- Konfiguration über Schalter und Pads, lang
- Messpunkte in Ein- und Ausgang, im Rückweg zusätzlich vor den Einstellelementen im Ausgang



Typ		HVO 332 P
Bestellnummer		217 300
EAN-Code		4026187141196
Vorweg		
Frequenzbereich	[MHz]	47 - 862 bzw. 5 - 65 / 85 - 1006 umschaltbar
Verstärkung	[dB]	32 ± 1
Amplitudenwelligkeit	[dB]	± 0,7
Ausgangspegel**	[dBμV]	nach EN50083-3 CENELEC 41 Kanäle: 106
Rauschmaß	[dB]	≤ 6
Rückflussdämpfung	[dB]	18 u. ab 40 MHz-1,5 dB/Oktave
Kabelsimulator im Eingang	[dB]	0 bis 10, Pad
Dämpfungssteller Eingang	[dB]	0-20, Pad
Eingangsentzerrer	[dB]	0 - 18, Pad
Interstage Slope	[dB]	0, 7 oder 10, umsteckbar mit Steckbrücke
Messpunkte Eingang / Ausgang	[dB]	Bi, 20 ± 2 / RK, 20 ± 1
Rückweg		
Frequenzbereich	[MHz]	5 - 65
Verstärkung	[dB]	22
Ausgangspegel	[dBμV]	nach EN 50083-3 IMA2: 116, nach EN50083-5 KMA3: 120
nach UM TS 401		mittlere Last
Rauschmaß	[dB]	6
Dämpfungssteller	[dB]	im Eingang 0 - 20, Pad; im Ausgang 0 - 20, Pad
Interstage Dämpfung	[dB]	0 bis 6, Pad
Ausgangsentzerrer	[dB]	0-18, Pad
Messpunkte	[dB]	RK, 20 ± 1 vor den Einstellelementen; 20 ± 1 nach den Einstellelementen
Allgemeine Daten		
Anschlüsse		F-Buchsen
Leistungsaufnahme	[VA] / [W]	ca. 17,5 / 9





Modulare Breitbandverstärker

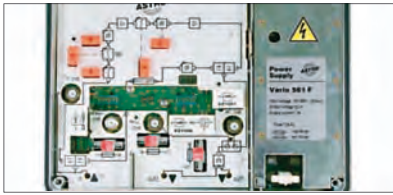
VARIO-Serie

- Flexible Konfiguration durch steckbare Module
- Alle Rückwegverstärker-Module unterbrechungsfrei
- Passiver Rückweg mit Nullbrücke VZ 1001 realisierbar (im Lieferumfang enthalten)
- Zusätzliche Messpunkte zur leichteren Konfiguration

Allgemeine Daten VARIO-Serie		Vario ... F	Vario ... O
		ferngespeist	ortsgespeist
Rückweg			
Frequenzbereich	[MHz]	5 - 65 / 5 - 33	
Verstärkung	[dB]	abhängig vom Rückwegmodul	
Diplexfilter	[MHz]	5 - 33 / 47 - 862 (VD 33), 5 - 65 / 80 - 1000 (VD 65)	
Gemeinsame Daten			
Anschlüsse	[Ω]	IEC-Buchse oder PG 11	F-Buchse 75
Durchschleifstrom	[A]	5	-
Versorgungsspannung	[V~/Hz]	24 - 65 / 50 bzw. 60	230 / 50
Zulässige Umgebungstemperatur	[°C]	-15...+55	
Gehäuse (B x H x T)	[mm]	204 x 73 x 150	
Gewicht	[kg]	2,7	
Rückflusdämpfung	[dB]	≥ 18 (>14 MHz -1,5 dB/Oktave) Ein-/Ausgänge & Messpunkt	
EMV		entspricht EN 50083-2	
Schutzart		IP 54, Kategorie 2 nach EN 60529	
Netzteilabsicherung		T1,25A L 250V IEC60127 -3/4	
Fernspeisesicherungen		T5A L 250V IEC60127 -2/3	-

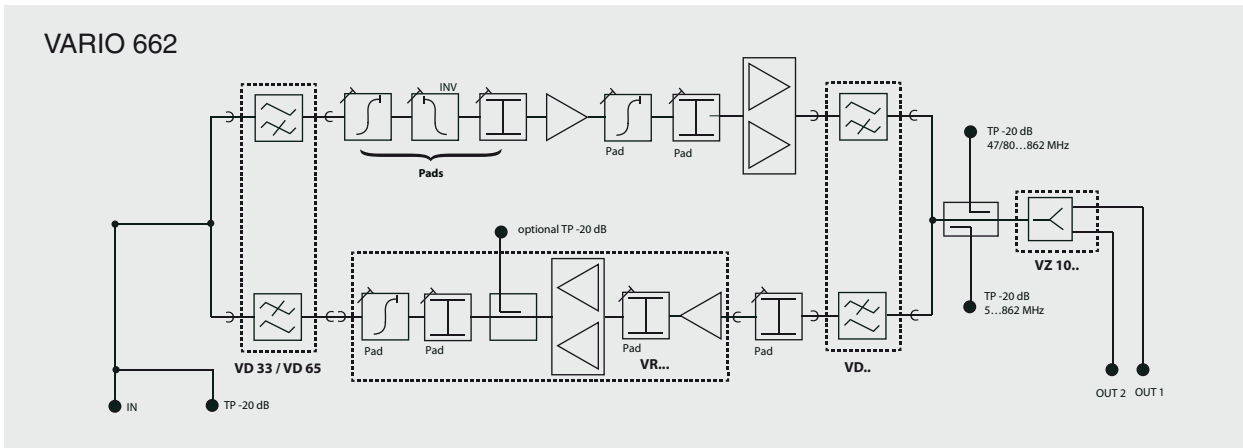
VARIO 561, VARIO 662

Universelle Breitbandverstärker



KLASSE A
CLASS

- Konfiguration über Pads, lang
- 4 Messpunkte
- ortsgespeiste und ferngespeiste Version erhältlich



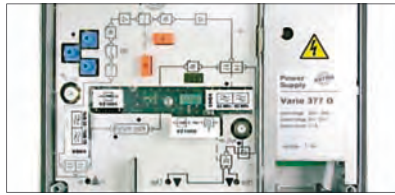
Typ		Vario 561 O / F	Vario 662 O / F
Bestellnummer ortsgespeist		217 570	217 660
EAN-Code ortsgespeist		4026187130398	4026187130459
Bestellnummer ferngespeist		217 571	217 662
EAN-Code ferngespeist		4026187130381	4026187130442
Vorweg			
Verstärkung	[dB]	36 ± 0,8	36,5 ± 0,8
Maximaler Ausgangspegel			
42 Kanäle / linear	[dBµV]	110 (CTB & CSO ≥ 60 dB)	112 (CTB & CSO ≥ 60 dB)
42 Kanäle / 7 dB Slope	[dBµV]	112	114
Weitere Daten			
Frequenzbereich	[MHz]	47 - 862	
Welligkeit	[dB]	± 0,8 inkl. Temperaturdrift	
Rauschmaß	[dB]	typ. 5 (± 0,5) / > 800 MHz: + 0,5 dB	
Dämpfung im Eingang	[dB]	0 - 20 (1 dB - Schritte)	
Dämpfung Interstage	[dB]	0 - 7 (1 dB Schritte)	
Entzerrer im Eingang	[dB]	0 - 20 (1 dB - Schritte)	
Entzerrer Interstage	[dB]	0 - 10	
Drehpunkt des Entzerrers	[MHz]	862	
Inverser Entzerrer im Eingang	[dB]	0 - 10 (0,5 dB - Schritte)	
Drehpunkt inverser Entzerrer	[MHz]	47	
Eingangsmesspunkt	[dB]	Rückweg 20 ± 1 / Vorweg 20 ± 2	
Ausgangsmesspunkt	[dB]	20 ± 1 (Richtungskoppler) 5 - 862 MHz	
Leistungsaufnahme mit / ohne Rückweg	[W]	14,5 / 12 (F) 17 / 16 bzw. 28 / 24 VA (O)	15,5 / 13 (F) 17 / 16 bzw. 29 / 24 VA (O)
Messpunkte		4	

Weitere Anschlussbuchsenausführungen auf Anfrage



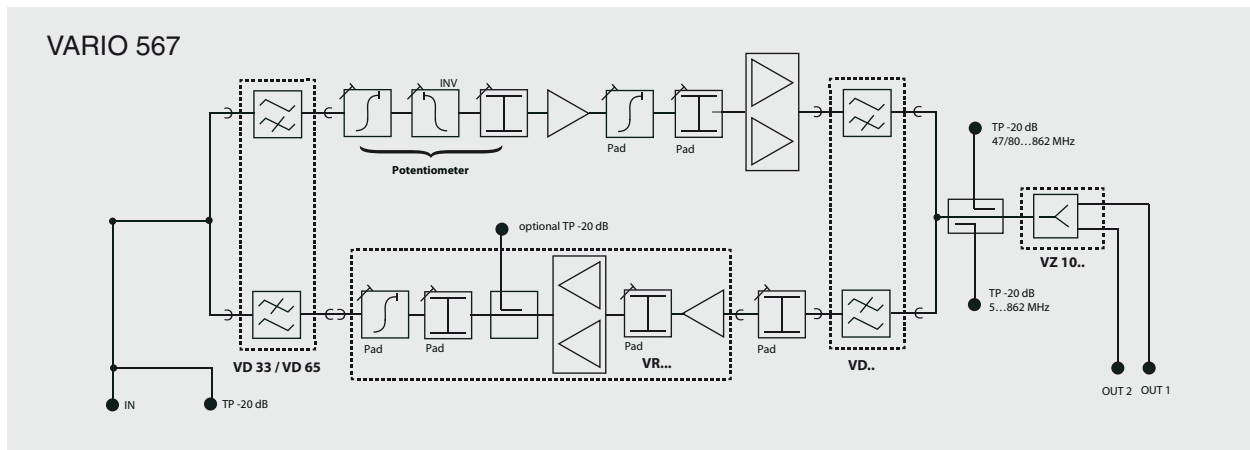
VARIO 567

Universeller Breitbandverstärker



KLASSE **A**
CLASS

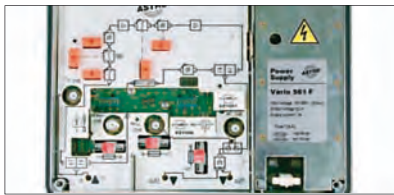
- Konfiguration über Potis im Eingang
- Messpunkte
- ortsgespeiste und ferngespeiste Version erhältlich



Typ		Vario 567 O / F	
Bestellnummer ortsgespeist		217 576	
EAN-Code ortsgespeist		4026187130411	
Bestellnummer ferngespeist		217 577	
EAN-Code ferngespeist		4026187130404	
Vorweg			
Verstärkung	[dB]	35,5 ± 1	
Maximaler Ausgangspegel			
42 Kanäle / linear	[dBμV]	110 (CTB & CSO ≥ 60 dB)	
42 Kanäle / 7 dB Slope	[dBμV]	112	
Gemeinsame Daten			
Frequenzbereich	[MHz]	47 - 862	
Welligkeit	[dB]	± 1 inklusive Temperaturdrift	
Rauschmaß	[dB]	typ. 5; > 800 MHz: 5,5	
Dämpfung im Eingang	[dB]	0 - 20 (kontinuierlich)	
Dämpfung Interstage	[dB]	0 - 7 (1 dB-Schritte)	
Entzerrer im Eingang	[dB]	0 - 20 (kontinuierlich)	
Entzerrer Interstage	[dB]	0 - 10 (1 dB-Schritte)	
Drehpunkt des Entzerrers	[MHz]	862	
Inverser Entzerrer im Eingang	[dB]	0 - 7 (kontinuierlich)	
Drehpunkt inverser Entzerrer	[MHz]	47	
Eingangsmesspunkt	[dB]	Rückweg 20 ± 1 / Vorweg 20 ± 2	
Ausgangsmesspunkt	[dB]	20 ± 1 (Richtungskoppler) 5 - 862 MHz	
Leistungsaufnahme mit / ohne Rückweg	[W]	14,5 / 12 (F) 14 / 12 bzw. 28 / 24 VA (O)	
Messpunkte		2	

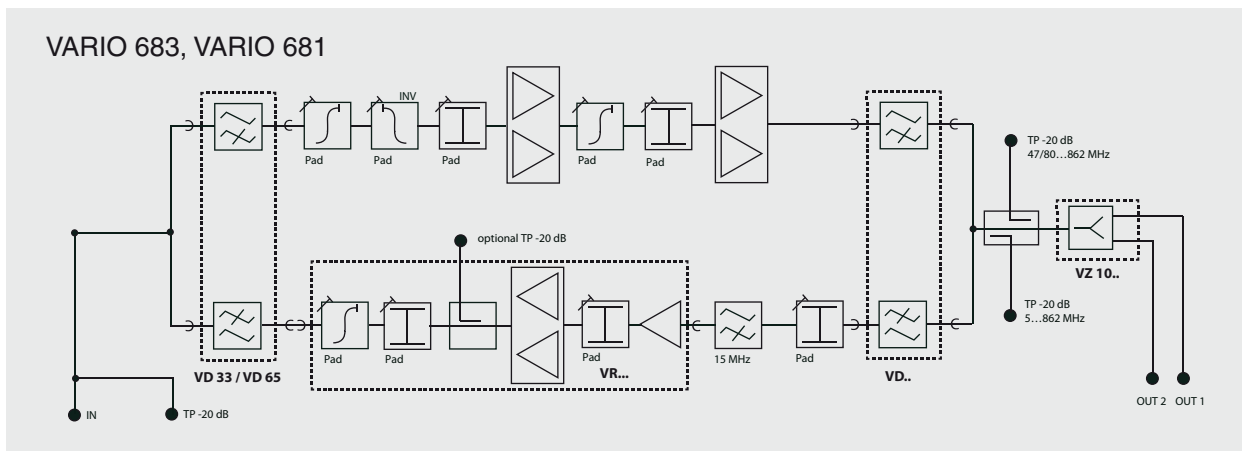
VARIO 683, VARIO 681

Universelle Breitbandverstärker



KLASSE A
CLASS

- Konfiguration über Pads, lang
- VARIO 681 mit 15 MHz Hochpass im Rückweg
- 4 Messpunkte; ortsgespeiste und ferngespeiste Version erhältlich

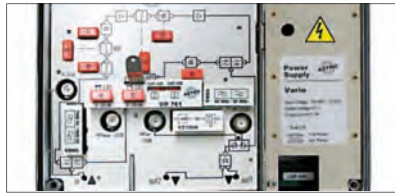


Typ	Vario 683 O / F		Vario 681 O / F
Bestellnummer ortsgespeist		217 685	217 681
EAN-Code ortsgespeist		4026187003067	4026187003029
Bestellnummer ferngespeist		217 684	217 680
EAN-Code ferngespeist		4026187003050	4026187003012
Vorweg			
Verstärkung	[dB]	40 ± 0,8	
Maximaler Ausgangspegel			
42 Kanäle / linear	[dBμV]	113 (CTB & CSO ≥ 60 dB)	
42 Kanäle / 7 dB Slope	[dBμV]	115	
Gemeinsame Daten			
Frequenzbereich	[MHz]	47 - 862	47 - 862 mit 15 MHz Hochpass
Welligkeit	[dB]	± 0,8 inklusive Temperaturdrift	
Rauschmaß	[dB]	typ. 5,5	
Dämpfung im Eingang	[dB]	0 - 20 (1 dB - Schritte)	
Dämpfung Interstage	[dB]	0 - 7 (1 dB - Schritte)	
Entzerrer im Eingang	[dB]	0 - 20 (1 dB - Schritte)	
Entzerrer Interstage	[dB]	0 - 10 (1 dB - Schritte)	
Drehpunkt des Entzerrers	[MHz]	862	
Inverser Entzerrer im Eingang	[dB]	0 - 10 (1 dB - Schritte)	
Drehpunkt inverser Entzerrer	[MHz]	47	
Eingangsmesspunkt	[dB]	Rückweg 20 ± 1 / Vorweg 20 ± 2	
Ausgangsmesspunkt	[dB]	20 ± 1 (Richtungskoppler) 5 - 862 MHz	
Leistungsaufnahme mit / ohne Rückweg	[W]	19,5 / 17 (F) 18 / 16; 35 / 32 VA (O)	
Messpunkte		4	



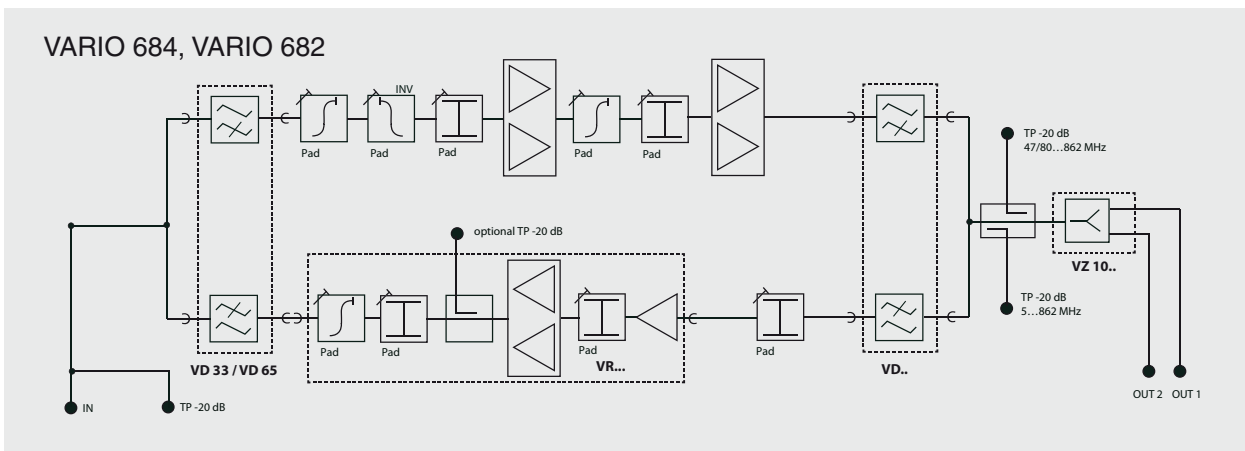
VARIO 684, VARIO 682

Universelle Breitbandverstärker



KLASSE **A**
CLASS

- 1 GHz-Ausführung
- Konfiguration über Pads, lang
- VARIO 682 mit 15 MHz Hochpass im Rückweg
- 4 Messpunkte; ortsgespeiste und ferngespeiste Version erhältlich



Typ		Vario 684 O / F	Vario 682 O / F
Bestellnummer ortsgespeist		217 687	217 683
EAN-Code ortsgespeist		4026187003081	4026187003043
Bestellnummer ferngespeist		217 686	217 682
EAN-Code ferngespeist		4026187003074	4026187003036
Vorweg			
Verstärkung	[dB]	40 ± 0,8 / > 862 MHz ± 1 dB	
Maximaler Ausgangspegel			
42 Kanäle / linear	[dBμV]	113 (CTB & CSO ≥ 60 dB)	
42 Kanäle / 7 dB Slope	[dBμV]	115	
Gemeinsame Daten			
Frequenzbereich	[MHz]	47 - 1006	47 - 1006 mit 15 MHz Hochpass
Welligkeit inkl. Temperaturdrift	[dB]	± 0,8; > 862 MHz ± 1 dB	
Rauschmaß	[dB]	typ. 5,5; > 862 MHz: typ. 6	
Dämpfung im Eingang	[dB]	0 - 20 (1 dB - Schritte)	
Dämpfung Interstage	[dB]	0 - 7 (1 dB - Schritte)	
Entzerrer im Eingang	[dB]	0 - 20 (1 dB - Schritte)	
Entzerrer Interstage	[dB]	0 - 10 (1 dB - Schritte)	
Drehpunkt des Entzerrers	[MHz]	1006	
Inverser Entzerrer im Eingang	[dB]	0 - 10 (1 dB - Schritte)	
Drehpunkt inverser Entzerrer	[MHz]	47	
Eingangsmesspunkt	[dB]	Rückweg 20 ± 1 / Vorweg 20 ± 2	
Ausgangsmesspunkt	[dB]	20 ± 1 (Richtungskoppler) 5 - 862 MHz	
Leistungsaufnahme mit / ohne Rückweg	[W]	19,5 / 17 (F) 18 / 16; 35 / 32 VA (O)	
Messpunkte		4	

VZ..., VD...

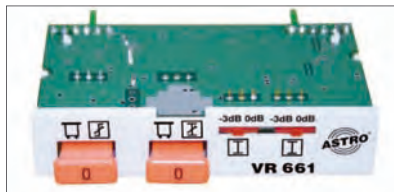
Steckmodule, Diplexfilter



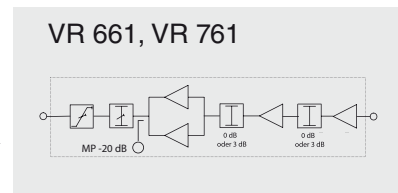
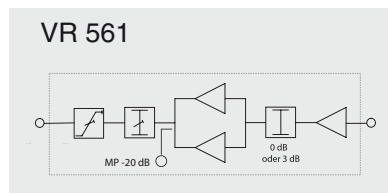
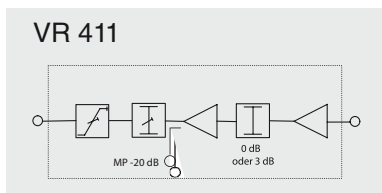
Typ	VZ 1021	VZ 1012	VZ 1013	VZ 1014
Bestellnummer	416 030	416 006	416 007	416 008
EAN-Code	4026187240370	4026187130527	4026187130534	4026187130541
Funktion	Abzweiger	Abzweiger	Abzweiger	Abzweiger
Dämpfung	- 7 dB	- 10 dB	- 15 dB	- 18 dB
Frequenzbereich	5 - 1000 MHz			

Typ	VZ 1001	VZ 1006	VZ 1007	VD 33	VD 65
Bestellnummer	216 278	416 001	416 002	216 653	216 652
EAN-Code	4026187130466	4026187130473	4026187130480	4026187130565	4026187130572
Funktion	Nullkarte passiv-Rückweg	Nullkarte 1 Ausgang	Verteiler 2-fach	Diplexfilter	Diplexfilter
Frequenzbereich	-	-	5 - 1000 MHz	5 - 33 MHz / 47 - 862	5 - 65 MHz / 80 - 1000

VR 411, VR 561, VR 661, VR 761



Rauscharme Rückwegverstärker; alle Module sind unterbrechungsfrei, Dämpfung (Pads lang) und Entzerrung (Pads lang) im Ausgang des Rückwegverstärkers sind variabel; Verstärkung kann Interstage mittels Schiebeschalter konfiguriert werden



Typ	VR 411	VR 561	VR 661	VR 761
Bestellnummer	216 411	216 561	216 661	216 761
EAN-Code	4026187130589	4026187130596	4026187130602	4026187130619
Frequenzbereich	[MHz]	5 - 65		
Verstärkung	[dB]	14 / 11	20 / 17	27 / 24 / 21
Ausgangspegel 60dB IMA2 / KMA	[dBμV]	105 / 116	117 / 116	117 / 116
Rauschmaß	[dB]	4,5		



PAD lang

Dämpfungspads für HV- und Vario-Verstärker

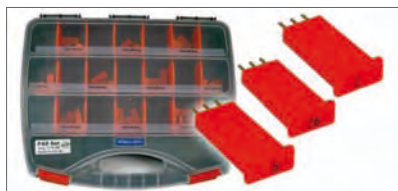


Typ Wert	Bestell-Nr.	EAN-Code
Pad 0 dB lang	521 403	4026187003111
Pad 1 dB lang	521 413	4026187003159
Pad 2 dB lang	521 423	4026187003197
Pad 3 dB lang	521 433	4026187003234
Pad 4 dB lang	521 443	4026187003272
Pad 5 dB lang	521 453	4026187003319
Pad 6 dB lang	521 463	4026187003357
Pad 7 dB lang	521 473	4026187003395
Pad 8 dB lang	521 483	4026187003432
Pad 9 dB lang	521 493	4026187003470
Pad 10 dB lang	521 503	4026187140489

Typ Wert	Bestell-Nr.	EAN-Code
Pad 11 dB lang	521 513	4026187140526
Pad 12 dB lang	521 523	4026187140564
Pad 13 dB lang	521 533	4026187140601
Pad 14 dB lang	521 543	4026187140649
Pad 15 dB lang	521 553	4026187140687
Pad 16 dB lang	521 563	4026187140724
Pad 17 dB lang	521 573	4026187140762
Pad 18 dB lang	521 583	4026187140809
Pad 19 dB lang	521 593	4026187140847
Pad 20 dB lang	521603	4026187140878

PAD SET lang

Dämpfungspads lang

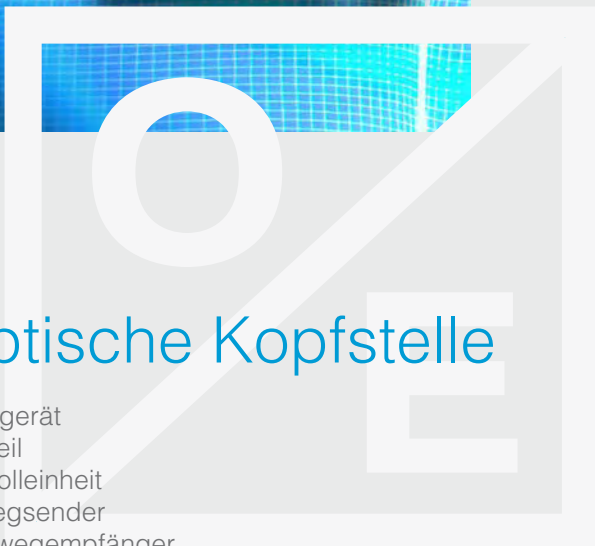


- Dämpfungspads lang 1 - 10 dB steckbar, je 10 x 10 Stück pro dB (100 St.) im Hartschalenetui mit Fächereinteilung

Typ	PAD Set lang
Bestellnummer	521 398
EAN-Code	4062187120399



Optische Übertragungstechnik



Optische Kopfstelle

Basisgerät
Netzteil
Kontrolleinheit
Vorwgsender
Rückwegempfänger

Seite **173**



Optische Nodes

Fibre Deep Nodes

Seite **178**



Optische Empfangs- und Verteiltechnik

Optisches LNB
Optische Fasern
Optische Verbinder
Opto-/Elektrowandler
Splitter

Seite **182**



Welche optischen Komponenten für welche Anwendung?

Um weite Strecken mit CATV Signalen zu überbrücken, ist der Einsatz von optischer Übertragungstechnik unverzichtbar. Während bei der rein koaxialen Übertragung schon nach wenigen Kilometern das Signal unbrauchbar wird, bietet eine optische Übertragungsstrecke ein Vielfaches an Reichweite - mit deutlich geringerem Einfluss auf die Signalgüte. Für diese optische Übertragung bietet ASTRO ein komplettes System:

Optische Kopfstellenplattform

Die LWZ-Serie: Grundelement dieser optischen Kopfstellenplattform ist das 19" Basisgerät LWZ B. Dieser Baugruppenträger ist konzipiert für die Aufnahme der unterschiedlichen zur Verfügung stehenden Module: optische Sender in 1310 nm und 1550 nm, 4-fach Rückwegempfänger, Controller und Netzteile. Die kompakte Bauform dieser Technik ermöglicht den Einsatz von bis zu 12 Modulen auf nur drei Höheneinheiten. Die Spannungsversorgung erfolgt über ebenfalls modular einsetzbare, im Betrieb austauschbare (hot-swappable) Netzteile.



Zur Ergänzung dieser Serie und zur Erfüllung spezieller Kundenwünsche bietet ASTRO ebenfalls 19" Stand-alone Lösungen für die optische Sende- und Empfangstechnik.

Optische Nodes

Die LWO-Serie: Mit der LWO-Serie bietet ASTRO optische Nodes mit unterschiedlichen Leistungsparametern an. Die LWO 3er Serie ist modular aufgebaut und individuell auf die Bedürfnisse im Übertragungsnetz anpassbar. Hier stehen unterschiedliche Rückwegsender zur Verfügung und die Konfiguration des HF-Ausganges ist dank steckbarer Verteiler und Abzweiger sehr variabel.



Optische Verteiltechnik

In der optischen Verteiltechnik bietet ASTRO optische Splitter im 19" Gehäuse für die Verteilung der optischen CATV Signale. Aber auch für die optische SAT-ZF Verteilung stehen optische LNB, Splitter und opto-elektrische Wandler mit Twin, Quad und Quatro-Universal Ausgängen zur Verfügung.





Optische Kopfstelle

Die LWZ-Serie ist eine neue modulare optische Kopfstellen-Plattform. Sie ist für 19"-Standard-Montageschränke (3 RU) vorgesehen und die 16 Slots können mit einer Vielzahl von Modulkombinationen und Netzteilen bestückt werden.

- 1 GHz Plattform
- Plug & Play
- Wechsel der Module ohne spezielles Werkzeug
- 6 Ventilatoren zur Vermeidung von Überhitzung
- Modultausch während des Betriebs möglich (hot-swappable)

LWZ B



Das nur 3 HE hohe Basisgerät ermöglicht die Aufnahme von bis zu 16 Modulen der LWZ-Serie, wie Vorwender, Rückwegempfänger, Controller und Netzteile

Typ		LWZ B
Bestellnummer		212 500
EAN-Code		4026187240479
Allgemeine Daten		
Anzahl Ventilatoren		6
Anzahl der Einschübe		16
Interfaces		RS 485, LAN
Gehäuse (B x H x T)		133 x 485 x 485

LWZ C



Die Bedieneinheit kann für die Konfiguration und Überwachung der LWZ-Module vor Ort genutzt werden. Das Modul dient ebenfalls zur Fernüberwachung über HMS oder SNMP.

Typ		LWZ C
Bestellnummer		212 501
EAN-Code		4026187240493

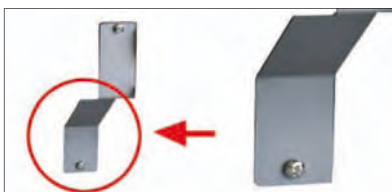
LWZ P



Das LWZ P ist ein Netzteilmodul für die LWZ-Plattform. Durch die Nutzung von 2 LWZ P in einem LWZ B Basisgerät wird Redundanz erreicht.

Typ		LWZ P
Bestellnummer		212 502
EAN-Code		4026187240486

LWZ SL



Slot-Abdeckung für ungenutzte Steckplätze des LWZ B Basisgeräts

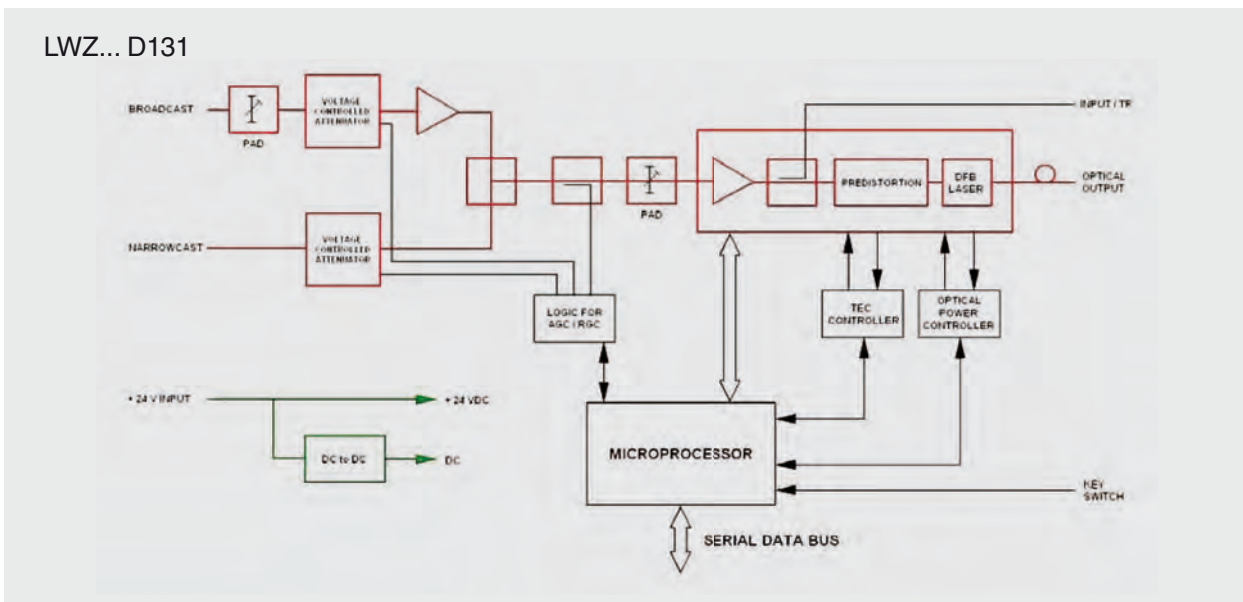
Typ		LWZ SL
Bestellnummer		212 512
EAN-Code		4026187240646

LWZ 13D131, ...10D131, ...6D131, ...4D131

Vorwegsender



- 1310 nm optische Wellenlänge
- Bis zu 1 GHz Übertragungsbandbreite
- Bis zu 12 Module nutzbar im Basisgerät LWZ B
- Steckpad zur HF Verstärkungsregelung
- Im Betrieb austauschbar
- Fernüberwachung und -steuerung über HMS oder SNMP
- HF Testpunkt auf der Frontblende
- Optional SC/APC oder E2000 Konnektoren



Gemeinsame Daten		LWZ ...D131	
Optische Eigenschaften			
Laser-Typ	[nm]	gekühlter DFB mit Isolator	
Optische Wellenlänge	[nm]	980 / 1480 (typ.)	
Optische Rückflussdämpfung	[dB]	> 40	
Minimale optische Eingangsleistung	[dBm]	-3	
Maximale optische Eingangsleistung	[dBm]		
Optische Ausgangsparameter			
Optische Wellenlänge	[nm]	1550 ± 10	
CSO mit CENELEC 42	[dBc]	-80	
CTB mit CENELEC 42	[dBc]	-90	
Allgemeine Daten			
Schnittstelle		RS 485	
Versorgungsspannung	[V~]	100...240	
Leistungsaufnahme	[W]	12	
Zulässige Umgebungstemperatur	[°C]	0...40	

Typ	LWZ 13D131 SC/APC		LWZ 13D131 E2000	
Bestellnummer		212 510		212 511
EAN-Code		4026187240561		4026187240578
Optische Leistung	[dBm]	13		
Optischer Verbinder		SC / APC		E2000

Typ	LWZ 10D131 SC/APC		LWZ 10D131 E2000	
Bestellnummer		212 503		212 506
EAN-Code		4026187240547		4026187240554
Optische Leistung	[dBm]	10		
Optische Verbinder		SC / APC		E2000

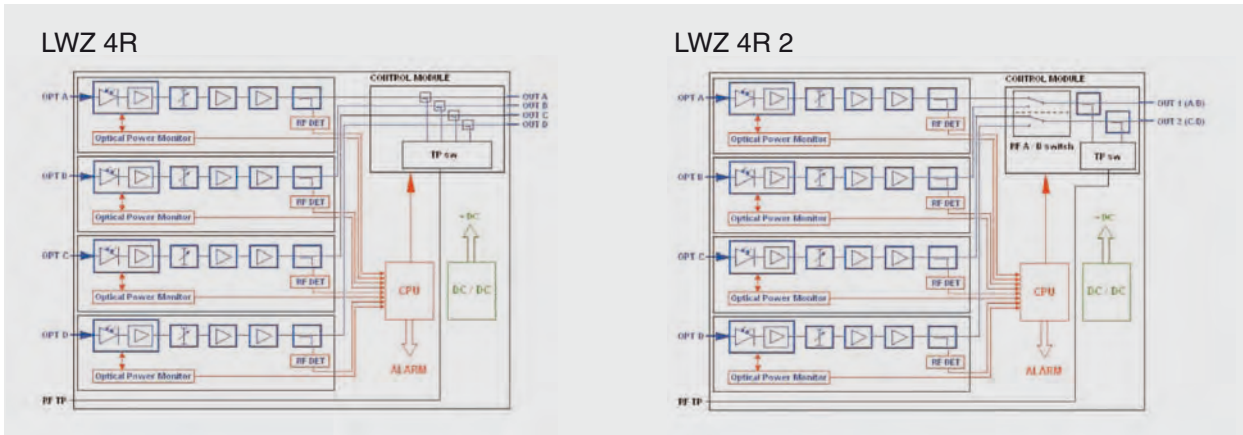
Typ	LWZ 6D131 SC/APC		LWZ 6D131 E2000	
Bestellnummer		212 516		212 517
EAN-Code		4026187240622		4026187
Optische Leistung	[dBm]	6		
Optische Verbinder		SC / APC		E2000

Typ	LWZ 4D131 SC/APC		LWZ 4D131 E2000	
Bestellnummer		212 508		212 509
EAN-Code		4026187240523		4026187240530
Optische Leistung	[dBm]	4		
Optische Verbinder		SC / APC		E2000

LWZ 4R, LWZ 4R 2



4-fach Rückwegempfänger; maximal 48 Rückwege pro Basisgerät, breiter optischer Empfangsbereich, optische Eingänge auf der Vorderseite, HF-Ausgänge auf der Rückseite, Wellenlänge 1200 - 1600 nm



Typ	LWZ 4R SC/APC		LWZ 4R E2000	
Bestellnummer		212 504		212 507
EAN-Code		4026187240516		4026187240509
Typ	LWZ 4R2 SC/APC		LWZ 4R2 E2000	
Bestellnummer		212 505		212 513
EAN-Code		4026187240639		4026187002350
Optische Eigenschaften				
Optische Wellenlänge	[nm]	1200...1600		
Optische Eingangsleistung	[dBm]	-17...0		
Optische Verbinder		SC / APC	E2000	
HF Eigenschaften				
Impedanz	[Ω]	75		
Reflexionsdämpfung	[dB]	min. 17 @ 5 - 7 MHz / min. 18 @ 7 - 200 MHz		
Ausgangspegel	[dBμV]	102*		
HF Verstärkungsregelbereich	[dB]	0...20		
Frequenzbereich	[MHz]	5...200		
Welligkeit	[dB]	+/- 0,5		
Schräglage	[dB]	+ 0,75 ... - 0,5		
Messpunkt	[dB]	-20 +/- 0,5		
HF Verstärkung	[dB]	54		
Entkopplung	[dB]	>70 (Receiver to Receiver)		
Äquivalentes Eingangsrauschen	[pA/√Hz]	7		
Störprodukte 2. Ordnung	[dB]	> 60		
Störprodukte 3. Ordnung	[dB]	> 53		
Allgemeine Parameter				
Modulbreite		1 slot		
Gehäuse (B x H x T)	[mm]	26 x 127 x 410		
Zulässige Umgebungstemperatur	[°C]	0...50		
Leistungsaufnahme	[W]	17,6		

* Maximale Verstärkung / -10 dBm opt. Eingangsleistung & 10 % OMI vom Rückwegsender





Optische Nodes

Die Deep Fibre Nodes (LWO/F) dienen der opto-elektrischen Umwandlung von Breitband-Vorwegsignalen durch ein extrem rauscharmes optisches Frontend.

- Fibre Deep Nodes mit extrem rauscharmen Frontends, hoher HF-Ausgangsleistung durch GaAs Push-Pull-Technik und steckbare Diplexfilter
- Rückwegempfänger mit zwei unabhängigen, separat schaltbaren Receivern; zwei einfache Ausgänge oder ein kombinierter Ausgang
- Optische Sender mit rauscharmer Laser-Diode; Slope, Verstärkung und Ausgangsleistung elektronisch einstellbar

LWO 301, 311, 303, 313, 304, 314

Optische Fibre Deep Nodes



- Extrem rauscharmes Frontend
- Hoher HF-Ausgangspegel durch GaAs-Push-Pull-Endstufe
- Steckbare Diplexfilter
- Ausgangstestbuchse
- SC/APC LWO 301, LWO 303, LWO 304) oder E2000 Konnektoren (LWO 311, LWO 313, LWO 314)
- Optional jeweils ferngespeiste Versionen erhältlich

Gemeinsame Daten		LWO 3..
Optischer Receiver		
Wellenlänge	[nm]	1290...1600
Eingangsleistung	[dBm]	0... -8
Optische Reflexionsdämpfung	[dB]	> 40
Äquivalentes Eigenrauschen	[pA _r /Hz]	typ. 3,8 / max. 4,5
Maximale erreichbare Ausgangsspannung bei 4,1 % OMI nach CENELEC 42; ≥ 60 dB CSO CTB	[dBμV]	min. 106, typ. 107 *
Eingangsdämpfung (Pad)	[dB]	0...16
Interstage Dämpfung (Pad)	[dB]	0...8
Interstage Slope (Pad)	[dB]	0...8
Frequenzbereich abhängig vom Diplexfilter	[MHz]	40 / 85...862
Welligkeit	[dB]	± 1,5
Verstärkung	[dBA/W]	57 @ 1310 nm ohne AGC / 55,5 @ 1310 nm mit AGC
HF Impedanz	[Ω]	75
HF Rückflussdämpfung	[dB]	18 @ 40 MHz - 1,5 dB / oct.
Messpunkte	[dB]	20
AGC		optional
Optische Verbinder		SC / APC E2000
Allgemeine Daten		
EMV		DIN EN 50083-2
Zulässige Umgebungstemperatur	[°C]	- 15 ... + 55
Gehäuse (B x H x T)	[mm]	215 x 85 x 145
Gewicht	[kg]	ca. 2,5

* inklusive AGC-Modul min. 105, typ. 106 @ Popt = 0...-2 dBm



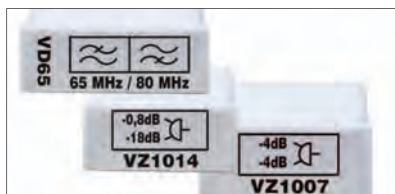
Typ	LWO 301	LWO 311
Bestellnummer	212 301	212 305
EAN-Code	4026187240097	4026187240257
Optischer Receiver		
Optionale Module	AGC im Eingang plus Kontrollmodule (VZ 1018 + VZ 1020)	
Optische Verbinder	SC / APC	E2000

Typ	LWO 303	LWO 313
Bestellnummer	212 306	212 313
EAN-Code	4026187240363	4026187240264
Optischer Receiver		
enthaltene Module	AGC im Eingang plus Kontrollmodule (VZ 1018 + VZ 1020)	
Optische Verbinder	SC / APC	E2000

Typ	LWO 304	LWO 314
Bestellnummer	212 307	212 314
EAN-Code	4026187002695	4026187240271
Optischer Receiver		
Module	inklusive AGC im Eingang (Kontrollmodul VZ 1020 oder LWR... erforderlich)	
Optische Verbinder	SC / APC	E2000

VZ..., VD...

Steckmodule für optische Nodes



Typ	Bestellnummer	EAN-Code	Funktion
VZ 1007	416 002	4026187130480	Ausgangs-Verteiler, 2-fach
VD 33	216 653	4026187130565	Diplexfilter 5 - 33 MHz
VD 65	216 652	4026187130572	Diplexfilter 5 - 65 MHz
VZ 1018	212 319	4026187240332	AGC Modul
VZ 1020	212 320	4026187240226	Kontrollmodul für AGC (nur erforderlich, wenn LWO mit AGC, aber ohne LWR... betrieben wird)
VZ 1021	416 030	4026187240370	Ausgangsabzweiger -7 dB
VZ 1012	416 006	4026187130527	Ausgangsabzweiger -10 dB
VZ 1013	416 007	4026187130534	Ausgangsabzweiger -15 dB
VZ 1014	416 008	4026187130541	Ausgangsabzweiger -18 dB

LWR...

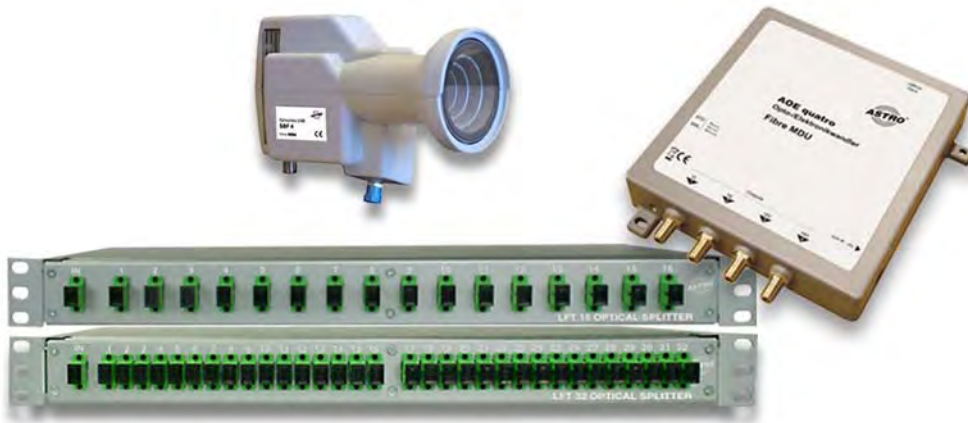
Optische DFB-Rückwegsender



Typ		LWR xxx
Bestellnummer		212 xxx
EAN-Code		4026187 xxx
HF Eingangsfrequenzbereich	[MHz]	5 - 200
HF Eingangspegel @ OMI 15%	[dBμV]	typ. 70 (Pad zur OMI Justierung)
HF Impedanz	[Ω]	75
HF Rückflusdämpfung	[dB]	min. 18 (min 15 @ > 65 MHz)
Wellenlänge	[nm]	siehe Tabelle unten
Optische Ausgangsleistung	[dBm]	siehe Tabelle unten
Optische Reflexionsdämpfung	[dB]	mind. 30
Relative Intensity Noise (RIN)	[dB/Hz]	typ. - 155, maxim. 140
Messpunkt	[dB]	0

Typ	Bestellnummer	EAN-Code	Optische Ausgangsleistung	DWDM	CWDM	Wellenlänge
LWR 0D131	212 031	4026187002329	0 dBm	<input checked="" type="checkbox"/>		1310 nm
LWR 3D131	212 310	4026187240233	3 dBm	<input checked="" type="checkbox"/>		1310 nm
LWR 3D155	212 311	4026187240615	3 dBm	<input checked="" type="checkbox"/>		1550 nm
LWR 6D147	212 600	4026187240462	6 dBm		<input checked="" type="checkbox"/>	1470 nm
LWR 6D149	212 601	4026187240387	6 dBm		<input checked="" type="checkbox"/>	1490 nm
LWR 6D151	212 602	4026187240394	6 dBm		<input checked="" type="checkbox"/>	1510 nm
LWR 6D153	212 603	4026187240400	6 dBm		<input checked="" type="checkbox"/>	1530 nm
LWR 6D155	212 604	4026187240417	6 dBm		<input checked="" type="checkbox"/>	1550 nm
LWR 6D157	212 605	4026187240424	6 dBm		<input checked="" type="checkbox"/>	1570 nm
LWR 6D159	212 606	4026187240431	6 dBm		<input checked="" type="checkbox"/>	1590 nm
LWR 6D161	212 607	4026187240448	6 dBm		<input checked="" type="checkbox"/>	1610 nm





Optische Empfangs- und Verteiltechnik

Zur Ergänzung der optischen Kopfstellenplattform LWZ und LWS bietet ASTRO passive optische Komponenten zur Verteilung der optischen Signale an. Ebenfalls erhältlich sind aktive Komponenten zur dämpfungsarmen SAT-ZF Verteilung.

- Optisches LNB
- Optische Faser inklusive FC/PC Konnektoren von 1 m bis zu 500 m Länge
- Optischer Verbinder AOB 2 (FC/PC auf FC/PC)
- Opto/Elektro-Wandler der AOE-Serie mit 2 oder 4 Receiver-Ausgängen
- Optische Splitter der AOV-Serie mit 2, 3, 4 oder 8 Ausgängen (FC/PC Anschlüsse)
- Optische Splitter der LFT-Serie mit 8, 16 oder 32 Ausgängen (SC/APC Anschlüsse; geeignet für 19"-Montage, 1 RU)

SBF 4

Optisches LNB



- Fasst alle 4 ZF Bänder zu einem opt. Ausgangssignal (950 MHz - 5,45 GHz) zusammen
- Versorgt bis zu 32 Splitter mit optischen Signalen (Radius bis zu 10 km)
- 40 mm Feed Horn; Stromversorgung über Standard 12 V Anschluss (F-Typ)
- Standard FC/PC Konnektor zum Anschluss optischer Kabel

Typ		SBF 4
Bestellnummer		390 000
EAN-Code		4026187130510
HF-Bereich		
Eingangsfrequenzbereich	[GHz]	10,7 - 12,75
Optik		
Wellenlänge	[nm]	1310
Weitere Daten		
Optische Ausgangsleistung bei 25 °C	[dBm]	7 (± 2 über den gesamten Temperaturbereich)
Rauschfaktor	[dB]	typ. 0,5 (max. 1,1 bei 25 °C)
maximale Verstärkung	[dB]	72 (minimale Verstärkung 62)
L.O-Frequenz, vertikal	[GHz]	9,75
L.O-Frequenz, horizontal	[GHz]	7,3
Spiegelfrequenzunterdrückung (min.)	[dB]	40
Kreuzpolarisationsentkopplung	[dB]	typ. 30
Spannungsversorgung		
Stromaufnahme	[mA]	< 450
Spannungsversorgung	[V]	12
Allgemeine Daten		
Optischer Ausgang		FC/PC
Konnektor am Eingang, DC		F-Buchse
Feed-Durchmesser	[mm]	40
Zulässige Umgebungstemperatur	[°C]	-30...60

AOB 2



Optischer Verbinder; FC/PC auf FC/PC

Typ		AOB 2
Bestellnummer		390 044
EAN-Code		4026187131104
Anschlüsse		2 x FC/PC



AOF ...



Optische Faser inklusive FC/PC Konnektoren;
2 x Single Mode; verwindungssteif; geringes Gewicht;
5,9 mm Abschirmung

Typ	Bestellnummer	EAN-Code	Länge
AOF 1	390 030	4026187130961	1 m
AOF 3	390 031	4026187130978	3 m
AOF 5	390 032	4026187130985	5 m
AOF 10	390 033	4026187130992	10 m
AOF 15	390 034	4026187131005	15 m
AOF 20	390 035	4026187131012	20 m
AOF 30	390 036	4026187131029	30 m
AOF 40	390 037	4026187131036	40 m
AOF 50	390 038	4026187131043	50 m
AOF 75	390 039	4026187131050	75 m
AOF 100	390 040	4026187131067	100 m
AOF 150	390 041	4026187131074	150 m
AOF 200	390 042	4026187131081	200 m
AOF 500	390 043	4026187130098	500 m

AOD ...

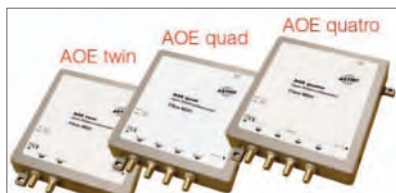


Optische Dämpfungsglieder; zur Abdämpfung von
Überpegeln in optischen SAT-ZF Verteilsystemen

Typ; Wert	Bestell-Nr.	EAN-Code
AOD 5; 5 dB	390 013	4026187131616
AOD 10; 10 dB	390 014	4026187131623
AOD 15; 15 dB	390 015	4026187131630
AOD 20; 20 dB	390 016	4026187131647

AOE twin, AOE quad, AOE quatro

2-fach, 3-fach und 4-fach Opto/Elektrowandler



- Zur Umwandlung des optischen Signals in die SAT-ZF Frequenz
- Verwendung in Verbindung mit dem optischen LNB SBF 4
- Anschluss von bis zu 2 (AOE twin) bzw. bis zu 4 Receivern (AOE quad)
- AOE quatro: pro Ausgang wird eine Polarisation übertragen; es kann ein herkömmlicher Multischalter angeschlossen werden
- Externes 20 V-Netzteil (im Lieferumfang enthalten)
- FC/PC Eingang
- 4 Polarisationen in einem Fibre Optic Kabel

Typ		AOE twin	AOE quad	AOE quatro
Bestellnummer		390 010	390 011	390 012
EAN-Code		4026187130893	4026187130909	4026187130916
Eingang				
Eingangsfrequenzbereich, vertikal	[GHz]		0,95...3	
Eingangsfrequenzbereich, horizontal	[GHz]		3,4...5,45	
Optik, Eingang				
Opt. Leistung, kleine PON-Einst. = min	[dBm]		-13	
Opt. Leistung, kleine PON-Einst. = max	[dBm]		0	
Opt. Leistung, große PON-Einst. = min	[dBm]		-18	
Opt. Leistung, große PON-Einst. = max	[dBm]		-14	
Satellitentransponder			120	
Ausgangsfrequenzbereich				
Horizontal High band	[MHz]		1100 - 2150	
Vertikal High band	[MHz]		1100 - 2150	
Horizontal Low band	[MHz]		950 - 1950	
Vertikal Low band	[MHz]		950 - 1950	
Impedanz, nominal	[Ω]		75	
Rückflussdämpfung (min.)	[dB]		10	
Ausgangspegel (Popt = 0...-18 dB)	[dBμV]		82 - 46	
Allgemeine Daten				
Ausgänge		switch	switch	fix
Konnektoren am Ausgang		2 x F	4 x F	4 x F
Stromverbrauch (12 VDC)	[mA]		< 300	
Stromversorgung		über Receiver	über Receiver	externes Netzteil



AOV 2, AOV 3, AOV 4, AOV 8



Optische Splitter mit 2, 3, 4 bzw. 8 Ausgängen;
FC/PC Konnektoren; unterstützt 1310 nm und
1550 nm Wellenlänge

Typ		AOV 2	AOV 3	AOV 4	AOV 8
Bestellnummer		390 020	390 021	390 022	390 023
EAN-Code		4026187130923	4026187130930	4026187130947	4026187130954
Ausgänge		2	3	4	8
Optische Wellenlänge	[nm]	1310 und 1550			
Wellenlänge Bandbreite	[dB]	40			
Verteildämpfung	[dB]	3,8	5,2	6,8	10,6
Konnektoren		FC/PC			

LFT 8, LFT 16, LFT 32

Optischer Splitter mit 8, 16 bzw. 32 Ausgängen



KLASSE
A
CLASS

- 19" Gehäuse
- 1 RU
- inklusive Messprotokoll für jeden Port
- SC/APC Konnektoren

Typ		LFT 8	LFT 16	LFT 32
Bestellnummer		212 700	212 701	212 702
EAN-Code		4026187110710	4026187110734	4026187110727
Optische Parameter				
Optische Wellenlänge	[nm]	1260 - 1620		
Abzweigdämpfung	[dB]	11 ± 0,5	13 ± 0,5	16 ± 0,7
Konnektoren		SC / APC		
Zulässige Umgebungstemperatur	[°C]	- 40...85		

Komponenten für Verteilnetze



Anschlussdosen

Hochwertige Anschlussdosen zum Einsatz in multimedialen BK-Anlagen und SAT-ZF Installationen

Seite **188**



Verteiler und Abzweiger

Verteilmaterial für BK-Anlagen und SAT-ZF Installationen

Seite **200**

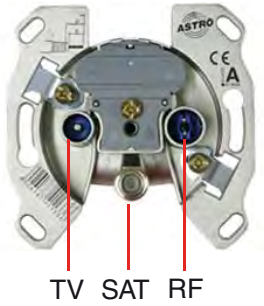


GUT... Anschlussdosentypen

SAT- und BK-Anschlussdosen

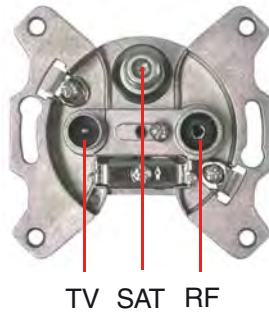
GUT 103

für SAT, Terrestrik und CATV



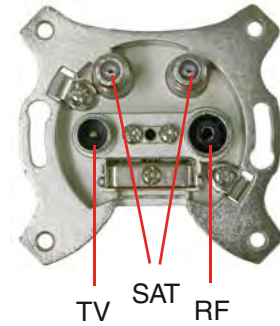
GUT 3..

für SAT, Einzel- und Gemeinschaftsanlagen



GUT 4..

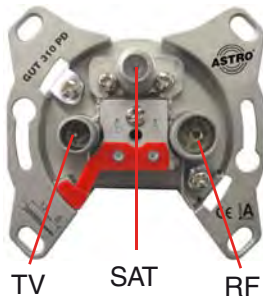
für SAT, Einzel- und Gemeinschaftsanlagen



Progr. Uicable-Anschlussdosen

GUT ... PD / PE

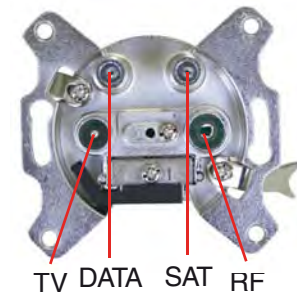
zum Anschluss teilnehmer-
gesteuerter Einkabel-
umsetzer



SAT- und BK-Anschlussdose

GUT MMD 7 SAT

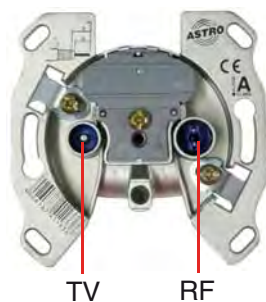
für SAT, Terrestrik, CATV,
Multimedia-BK und als
Datendose



BK- und Modem-Anschlussdosen

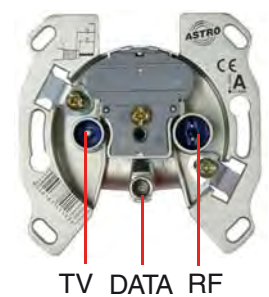
GUT 121 / 123 / 152 / 162

für Terrestrik und CATV



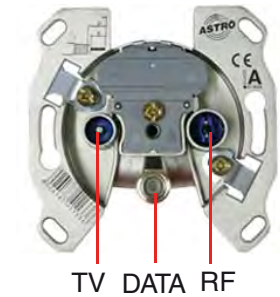
GUT MMD..

für Multimedia-BK und als
Datendose (WICLIC-Datenbuchse)



GUT MMD..F

für Multimedia-BK und als
Datendose (F-Datenbuchse)



Welche Anschlussdose für welche Anwendung?

SAT- und BK-Anschlussdosen

Typ	Kurzbeschreibung	Belegung und Anschlüsse			Verwendung			Seite
		IEC-Stecker	F-Stecker	IEC-Kupplung	Einzel- und Multischalter	Einkabel-lösung	Twin-Receiver	
GUT 103	SAT-Stichleitungsdose	TV	SAT/DC	RF	<input checked="" type="checkbox"/>	-	-	190
GUT 300	SAT-Stichleitungsdose	TV	SAT/DC	RF	<input checked="" type="checkbox"/>	-	-	191
GUT 311	SAT-Stammleitungsdose	TV	SAT/DC Block.	RF	-	-	-	191
GUT 312	SAT-Stammleitungsdose	TV	SAT/DC 0,5 A	RF	<input checked="" type="checkbox"/>	mit SEV 108 u. SEV 208	-	192
GUT 400	SAT-Stichleitungsdose	TV	2 x SAT/DC	RF	<input checked="" type="checkbox"/>	-	<input checked="" type="checkbox"/>	192
GUT MMD 7 SAT	SAT-Modem-BK-Stichdose	TV	UKW	Modem / SAT	<input checked="" type="checkbox"/>	-	-	193

Programmierbare Unicable-Anschlussdosen

Typ	Kurzbeschreibung	Belegung und Anschlüsse			Verwendung		Seite
		IEC-Stecker	F-Stecker	IEC-Kupplung	mit Verteiler*	einzel oder mit Abzweiger	
GUT 310 PD	Progr. Unicable-Durchgangsdose	TV	SAT/DC	RF	<input checked="" type="checkbox"/>	<input checked="" type="checkbox"/>	194
GUT 314 PD	Progr. Unicable-Durchgangsdose	TV	SAT/DC	RF	<input checked="" type="checkbox"/>	<input checked="" type="checkbox"/>	194
GUT 318 PD	Progr. Unicable-Durchgangsdose	TV	SAT/DC	RF	<input checked="" type="checkbox"/>	<input checked="" type="checkbox"/>	194
GUT 307 PE	Progr. Unicable-Enddose	TV	SAT/DC	RF	<input checked="" type="checkbox"/>	<input checked="" type="checkbox"/>	194

BK- und Modem-Anschlussdosen

Typ	Kurzbeschreibung	Belegung und Anschlüsse			Verwendung		Seite
		IEC-Stecker	F- bzw. Wiclic Stecker	IEC-Kupplung	mit Verteiler*	einzel oder mit Abzweiger	
GUT 121	BK-Stichleitungsdose	TV	-	RF	-	<input checked="" type="checkbox"/>	195
GUT 123	BK-Stammleitungsdose	TV	-	RF	<input checked="" type="checkbox"/>	<input checked="" type="checkbox"/>	196
GUT 152	BK-Stammleitungsdose	TV	-	RF	<input checked="" type="checkbox"/>	<input checked="" type="checkbox"/>	196
GUT 162	BK-Stammleitungsdose	TV	-	RF	<input checked="" type="checkbox"/>	<input checked="" type="checkbox"/>	197
GUT 182	BK-Stammleitungsdose	TV	-	RF	<input checked="" type="checkbox"/>	<input checked="" type="checkbox"/>	197
GUT MMD 4 / F	BK-Modem-Stichdose	TV	Modem	RF	-	<input checked="" type="checkbox"/>	198
GUT MMD 10 / F	BK-Modem-Enddose	TV	Modem	RF	<input checked="" type="checkbox"/>	<input checked="" type="checkbox"/>	198
GUT MMD 13 / F	BK-Modem-Durchgangsdose	TV	Modem	RF	<input checked="" type="checkbox"/>	<input checked="" type="checkbox"/>	199
GUT MMD 15 / F	BK-Modem-Durchgangsdose	TV	Modem	RF	<input checked="" type="checkbox"/>	<input checked="" type="checkbox"/>	199
GUT MMD 17 / F	BK-Modem-Durchgangsdose	TV	Modem	RF	<input checked="" type="checkbox"/>	<input checked="" type="checkbox"/>	199
GUT MMD 19 / F	BK-Modem-Durchgangsdose	TV	Modem	RF	<input checked="" type="checkbox"/>	<input checked="" type="checkbox"/>	199
GUT MMD 22 / F	BK-Modem-Durchgangsdose	TV	Modem	RF	<input checked="" type="checkbox"/>	<input checked="" type="checkbox"/>	199

DC = Gleichspannungsdurchgang für Receiver 14 und 18 Volt

*Bei der Verwendung von Verteilern darf keine Manipulation an den installierten Dosen stattfinden!

Einzeldosen sind nur an Abzweigern im Abzweigweg zu verwenden oder bei Installation einer einzigen Dose! Enddosen sind Durchgangsdosen mit einem 75 Ω Abschlusswiderstand (GUR 75/750).



Qualitätsmerkmale der GUT 1.. Anschlussdosen

Flexible Kappe passt sich unterschiedlichen Kabeln an

Innenleiter wird geschraubt:
Jedes Kabel wird sicher befestigt (egal ob alt oder neu, dick oder dünn)

Zugentlastung auch bei 4 mm Kabelquerschnitt

Kreuzschlitzschrauben

Technische Daten aufgedruckt

EAN-Code

Viel Platz zum Auflegen der Kabel

Kabelführung ist abgerundet: der erforderliche Biegeradius wird eingehalten

- **Jede** Dose wird auf die Einhaltung der technischen Daten überprüft und selektiert.
- Langer F-Konnektor für leichtes Aufdrehen von F-Steckern
- Made in Germany

GUT 103

Stichleitungs-Anschlussdose (GA/BK/SAT)



KLASSE A
CLASS

- Sonderkanal- und rückwegtauglich; für Standard Koaxial- und Minikoaxialkabel
- einfache, schnelle und sichere Anklemmtechnik (auch bei unterschiedl. Innenleiter Ø)
- Schraub- und Krallenbefestigung, Montage in 55er Wanddosen

Typ		GUT 103			
Bestellnummer		540 831			
EAN-Code		4026187410988			
		Stichleitungdose			
Frequenzbereich					
	[MHz]	5 - 68	87,5 - 108	125 - 862	950 - 2400
Anschlussdämpfung					
Buchse RF		-	2 ± 1,5	-	-
Stecker TV	[dB]	1 ± 1,5	-	2 ± 1,5	-
F-Buchse SAT		-	-	-	2 ± 1,5
Reflexionsdämpfung					
Eingang		> 10	> 9	> 5	> 5
Buchse RF	[dB]	-	> 8	-	-
Stecker TV		> 10	-	> 5	-
F-Buchse SAT		-	-	-	> 5
Entkopplung					
RF - TV		> 30	> 17	> 20	-
TV - SAT	[dB]	> 4 bis 20 MHz	-	> 10	> 9
FM - SAT		> 10 ab 20 MHz	> 25	-	> 30

maximal 500 mA LNB-Strom über F-Anschluss

GUT 300



Stichleitungs-Anschlussdose (GA / BK / SAT); zum Empfang von terrestrischen, SAT-, Radio- und TV-Programmen bis 2400 MHz, mit 3 Ausgängen, 500 mA DC Durchgang über F-Buchse, Schraub- und Krallenbefestigung, Montage in 55er Wanddosen

Typ		GUT 300				
Bestellnummer		540 301				
EAN-Code		4026187440077				
		Stichleitungsdose				
Frequenzbereich						
	[MHz]	40 - 70	87,5 - 108	174 - 862	950 - 2150	2150 - 2400
Anschlussdämpfung						
FM		-	2 ± 1,5	-	-	-
TV	[dB]	1 ± 1,5	-	2 ± 1,5	-	-
SAT		-	-	-	2 ± 1,5	3 ± 2
Reflexionsdämpfung						
Eingang		> 5	> 5	> 5	> 5	> 5
FM		-	> 8	-	-	-
TV	[dB]	> 5	-	> 8	-	-
SAT		-	-	-	> 5	> 5
Entkopplung						
FM-TV / TV-SAT / FM-SAT	[dB]	> 20 / > 6 / > 30				

GUT 311



Stammleitungs-Anschlussdose (GA / BK / SAT) mit DC Block; zum Empfang von terrestrischen, SAT-, Radio- und TV-Programmen bis 2400 MHz, mit 3 Ausgängen, Schraub- und Krallenbefestigung, Montage in 55er Wanddosen

Typ		GUT 311				
Bestellnummer		541 311				
EAN-Code		4026187440091				
		Stammleitungsdose				
Frequenzbereich						
	[MHz]	40 - 70	87,5 - 108	174 - 862	950 - 2150	2150 - 2400
Durchgangsdämpfung						
	[dB]	2 ± 1	2 ± 1	2 ± 1	2,5 ± 1,5	3,5 ± 2,5
Anschlussdämpfung						
FM		-	11 ± 2	-	-	-
TV	[dB]	11 ± 1,5	-	12,5 ± 1,5	-	-
SAT		-	-	-	12 ± 2	12,5 ± 2,5
Reflexionsdämpfung						
Eingang Ausgang		> 5	> 5	> 5	> 5	> 5
FM		-	> 8	-	-	-
TV	[dB]	> 5	-	> 5	-	-
SAT		-	-	-	> 5	> 5
Entkopplung						
FM-TV / TV-SAT / FM-SAT	[dB]	> 20 / > 6 / > 30				



GUT 312



Stammleitungs-Anschlussdose (GA / BK / SAT) mit DC Durchgang; zum Empfang von terrestrischen, SAT-, Radio- und TV-Programmen bis 2400 MHz, mit 3 Ausgängen, 500 mA DC Durchgang über F-Buchse, Schraub- und Krallenbefestigung, Montage in 55er Wanddosen

Typ		GUT 312				
Bestellnummer		541 312				
EAN-Code		4026187440329				
		Stammleitungsdose				
Frequenzbereich						
	[MHz]	40 - 70	87,5 - 108	174 - 862	862 - 1750	1750 - 2400
Durchgangsdämpfung						
	[dB]	2 ± 1	2 ± 1	2 ± 1	3,5 ± 1,5	4 ± 2,5
Anschlussdämpfung						
FM		-	11 ± 2	-	-	-
TV	[dB]	11 ± 1,5	-	12,5 ± 1,5	-	-
SAT		-	-	-	12 ± 2	12,5 ± 2,5
Reflexionsdämpfung						
Eingang Ausgang		> 5	> 5	> 5	> 5	> 5
FM	[dB]	-	> 8	-	-	-
TV		> 5	-	> 5	-	-
SAT		-	-	-	> 5	> 5
Entkopplung						
FM-TV / TV-SAT / FM-SAT	[dB]	> 20 / > 6 / > 30				

GUT 400



Stichleitungs-Anschlussdose (GA / BK / SAT) mit DC Durchgang; zum Empfang von terrestrischen, SAT-, Radio- und TV-Programmen bis 2400 MHz, mit 4 Ausgängen, 500 mA DC Durchgang über F-Buchse, Schraub- und Krallenbefestigung, Montage in 55er Wanddosen

Typ		GUT 400				
Bestellnummer		540 400				
EAN-Code		4026187440039				
		Stichleitungsdose				
Frequenzbereich						
	[MHz]	40 - 70	87,5 - 108	174 - 862	950 - 2150	2150 - 2400
Durchgangsdämpfung						
	[dB]	2 ± 1	2 ± 1	2 ± 1	3,5 ± 1,5	4 ± 2,5
Anschlussdämpfung						
FM		-	1,5 ± 1	-	-	-
TV	[dB]	1,5 ± 1	typ. 20	1,5 ± 1	typ. 10	-
SAT1		typ. 10	10	typ. 10	2,6 ± 1,5	typ. 8
SAT2		1 ± 0,5	1 ± 0,5	1 ± 0,5	1,5 ± 1	5 ± 2
Reflexionsdämpfung						
Eingang SAT1/2		> 6	> 6	> 6	> 4	> 4
FM	[dB]	-	> 6	-	-	-
TV		> 6	-	> 5	-	-
SAT1/SAT2		- / > 10	- / > 10	- / > 10	> 4 / > 4	- / > 4
Entkopplung						
Eingang SAT1 / SAT2	[dB]	typ. 20 / typ. 25				

GUT MMD 7 SAT

SAT-, Multimedia-, BK- und Datendose



KLASSE
A
CLASS

- für den Einsatz in SAT-ZF Anlagen, kombiniert mit Multimedia-Anwendungen
- separater SAT-Anschluss (F-Buchse)
- Gleichstromdurchlass zwischen SAT und Eingang
- separater Datenanschluss (F-Buchse)
- extrem hohe Entkopplung zwischen RF / TV und Datenport zur Vermeidung von Beeinträchtigungen der TV-ZF durch einstrahlendes Rückwegsignal
- galvanische Trennung des Innenleiters RF, TV und Data zum Schutz gegen Brummspannungen und Ausgleichsströme

Typ		GUT MMD 7 SAT		
Bestellnummer		540 170		
EAN-Code		4026187120627		
		Multimedia-Stichdose mit SAT-Anschluss		
Anschlussdämpfung				
		5 - 65 MHz:	84 - 862 MHz:	950 - 2400 MHz:
Data	[dB]	7 ± 1		-
RF	[dB]	55	7,0 ± 1	-
TV	[dB]	55	7,0 ± 1	-
SAT	[dB]	55 typ.	30 typ.*	1,5 ± 1
Entkopplung				
	[MHz]	5 - 65 MHz:	470 - 862 MHz:	950 - 2400 MHz:
Data zu RF	[dB]	≥ 70	≥ 25	-
Data zu TV	[dB]	≥ 70	≥ 25	-
Data zu SAT	[dB]	≥ 70	≥ 25**	≥ 20***
TV zu RF	[dB]	-	≥ 20	-
TV zu SAT	[dB]	≥ 70	≥ 25**	≥ 20***
RF zu SAT	[dB]	≥ 70	≥ 25**	≥ 20***
Rückflussdämpfung				
		5 - 65 MHz:	84 - 862 MHz:	950 - 2400 MHz:
Data	[dB]	≥ 18 (-1,5 dB / Octave) F = 40 MHz		-
RF	[dB]	≥ 14 (-1,5 dB / Octave) F = 80 MHz		-
TV	[dB]	≥ 14 (-1,5 dB / Octave) F = 80 MHz		-
SAT	[dB]			> 10 (950 - 2400 MHz) linear abfallend bis 7,2 dB

* von 830 - 862 MHz 15 dB typ. ** von 830 - 862 MHz 20 dB typ. *** von 950 - 1050 MHz 15 dB typ.



GUT 310 PD, 314 PD, 318 PD, 307 PE



KLASSE
A
CLASS

- Adressierbare Unicable-Antennensteckdosen; Über die AnDoKon Programmieroberfläche (Windows-Anwendung) legen Sie komfortabel fest, welcher Teilnehmer über welches Userband die Programme empfängt.



Für die Programmierung der Dosen benötigen Sie den GUT Programmer (siehe unten, Bestellnr. 540 300) sowie die Programmiersoftware „AnDoKon“. Laden Sie die AnDoKon Software bitte von der ASTRO Webseite herunter: „www.astro-kom.de“

Typ		GUT 310 PD	GUT 314 PD	GUT 318 PD	GUT 307 PE
Bestellnummer		541 310	541 314	541 318	540 307
EAN-Code 4026187...		...151027	...151034	...151041	...141172
		Durchgangsdose			Enddose
Durchgangsdämpfung					
Stamm 5 MHz	[dB]	1,5	1,5	1,1	-
Stamm 450 MHz	[dB]	1,6	1,5	1,2	-
Stamm 862 MHz	[dB]	1,7	1,5	1,3	-
Stamm 950 MHz	[dB]	1,7	1,5	1,4	-
Stamm 1500 MHz	[dB]	2,3	2,0	1,9	-
Stamm 1800 MHz	[dB]	2,8	2,2	1,9	-
Stamm 2150 MHz	[dB]	3,7	2,5	2,2	-
Anschlussdämpfung					
FM	[dB]	12	16	20	8
TV	[dB]	10	14	18	7
SAT	[dB]	10	14	18	7
Weitere Daten					
DC-Durchgang	[mA]	max. 500			
Einbautiefe	[mm]	22,5			
Schirmung		Klasse A			

GUT Programmer



Programmieradapter zur Programmierung der GUT PD / PE Antennendosen (Downloadlink für AnDoKon-Programmiersoftware siehe oben)

Typ	GUT Programmer	
Bestellnummer		540 300
EAN-Code		4026187151065

GUT 121

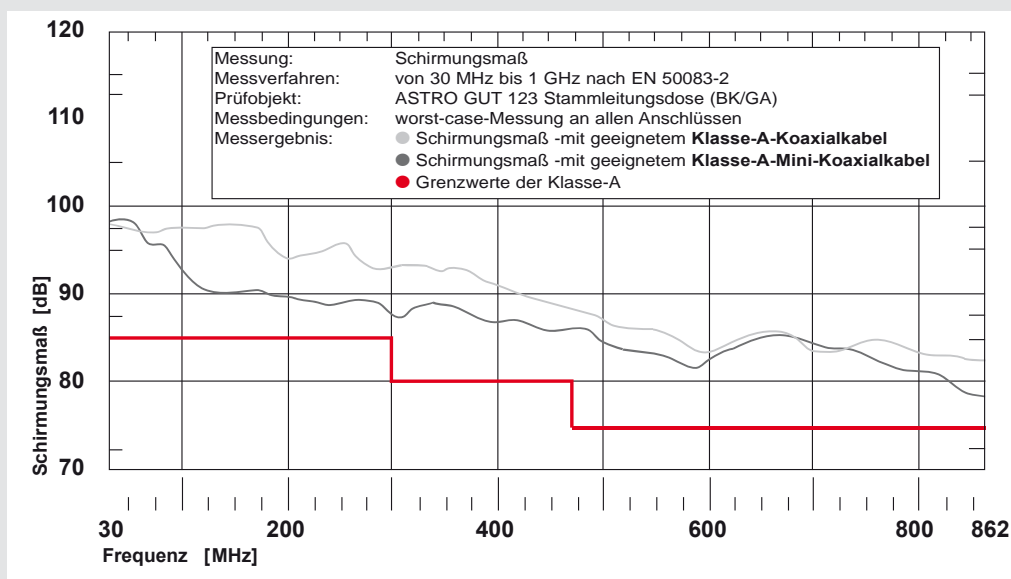
Stichleitungs-Anschlussdose (GA / BK / SAT)



KLASSE
A
CLASS

- Stich- und Stammleitungs Dosen, Frequenzbereich 5 - 862 MHz
- sonderkanal- und rückwegtauglich
- einfache, schnelle und sichere Anklemmtechnik (auch bei unterschiedl. Innenleiter Ø)
- für Standard Koaxial- und Minikoaxialkabel, verbesserte Anklemmtechnik
- hervorragende elektrische Werte
- Schraub- und Krallenbefestigung, Montage in 55er Wanddosen

Schirmungsmaß



Typ		GUT 121			
Bestellnummer		540 811			
EAN-Code		4026187410834			
		Stichleitungsdose			
Frequenzbereich					
	[MHz]	5 - 65	87,5 - 108	47 - 470	470 - 862
Anschlussdämpfung					
Buchse RF	[dB]	6 ± 0,5	5,5 ± 0,5	-	-
Stecker TV		2,4 ± 0,3	2,4 ± 0,3	2,4 ± 0,5	2,2 ± 0,3
Reflexionsdämpfung					
Eingang		> 14	> 14	> 10	> 12
Buchse RF	[dB]	-	> 14	-	-
Stecker TV		> 14	> 14	> 14	> 14
Entkopplung					
RF - TV	[dB]	> 22	> 25	> 25	> 50

GUT 123



Stammleitungs-Anschlussdose (GA / BK); zum Empfang von terrestrischen Radio- und TV-Programmen bis 862 MHz, mit 2 Ausgängen und Rückweg, Schraub- und Krallenbefestigung, Montage in 55er Wanddosen

Typ		GUT 123			
Bestellnummer		541 231			
EAN-Code		4026187410865			
		Stammleitungsdose			
Frequenzbereich					
	[MHz]	5 - 65	87,5 - 108	47 - 470	470 - 862
Anschlussdämpfung					
Buchse RF	[dB]	-	12,5 ± 0,5	-	-
Stecker TV		9 ± 0,5	9 ± 0,5	8,5 ± 1	8,5 ± 1
Durchgangsdämpfung					
	[dB]	2,5 ± 0,2	2,5 ± 0,2	2,6 ± 0,2	2,8 ± 0,2
Reflexionsdämpfung					
Stammeingang - Ausgang*		> 18	> 18	> 14	> 14
Buchse RF	[dB]	-	> 14	-	-
Stecker TV		> 14	> 14	> 12	> 12
Entkopplung					
Stammausgang - Anschlüsse	[dB]	> 30	> 35	> 30	> 28
RF - TV		> 22	> 25	> 25	> 50

* bei nicht angeschlossenen Teilnehmeranschlüssen > 12 dB in allen Bereichen

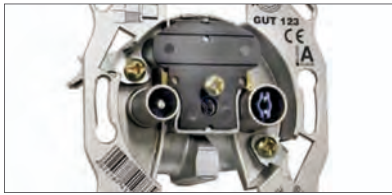
GUT 152



Stammleitungs-Anschlussdose (GA / BK); zum Empfang von terrestrischen Radio- und TV-Programmen bis 862 MHz, mit 2 Ausgängen und Rückweg, Schraub- und Krallenbefestigung, Montage 55er Wanddosen

Typ		GUT 152			
Bestellnummer		541 851			
EAN-Code		4026187410896			
		Stammleitungsdose			
Frequenzbereich					
	[MHz]	5 - 65	87,5 - 108	47 - 470	470 - 862
Anschlussdämpfung					
Buchse RF	[dB]	-	15,5 ± 0,5	-	-
Stecker TV		12,2 ± 0,5	12,2 ± 0,5	12 ± 1	12,2 ± 1
Durchgangsdämpfung					
	[dB]	0,8 ± 0,2	0,8 ± 0,2	0,9 ± 0,2	1,1 ± 0,2
Reflexionsdämpfung					
Stammeingang - Ausgang		> 18	> 18	> 18	> 15
Buchse RF	[dB]	-	> 14	-	-
Stecker TV		> 14	> 14	> 12	> 12
Entkopplung					
Stammausgang - Anschlüsse	[dB]	> 30	> 35	> 30	> 28
RF - TV		> 22	> 25	> 25	> 50

GUT 162



Stammleitungs-Anschlussdose (GA / BK); zum Empfang von terrestrischen Radio- und TV-Programmen bis 862 MHz, mit 2 Ausgängen und Rückweg, Schraub- und Krallenbefestigung, Montage in 55er Wanddosen

Typ		GUT 162			
Bestellnummer		542 861			
EAN-Code		4026187410926			
		Stammleitungsdose			
Frequenzbereich					
	[MHz]	5 - 65	87,5 - 108	47 - 470	470 - 862
Anschlussdämpfung					
Buchse RF	[dB]	-	17,5 ± 0,5	-	-
Stecker TV		14,3 ± 0,5	14,3 ± 0,5	14 ± 1	14 ± 1
Durchgangsdämpfung					
	[dB]	0,6 ± 0,2	0,6 ± 0,2	0,7 ± 0,2	0,9 ± 0,2
Reflexionsdämpfung					
Stammeingang - Ausgang		> 18	> 18	> 18	> 15
Buchse RF	[dB]	-	> 14	-	-
Stecker TV		> 14	> 14	> 12	> 12
Entkopplung					
Stammausgang - Anschlüsse		> 30	> 35	> 30	> 28
RF - TV	[dB]	> 22	> 25	> 25	> 50

GUT 182



Stammleitungs-Anschlussdose (GA / BK); zum Empfang von terrestrischen Radio- und TV-Programmen bis 862 MHz, mit 2 Ausgängen und Rückweg, Schraub- und Krallenbefestigung, Montage in 55er Wanddosen

Typ		GUT 182			
Bestellnummer		541 880			
EAN-Code		4026187411374			
		Stammleitungsdose			
Frequenzbereich					
	[MHz]	5 - 65	87,5 - 108	47 - 470	470 - 862
Anschlussdämpfung					
Buchse RF	[dB]	-	21 ± 0,5	-	-
Stecker TV		14,3 ± 0,5	18 ± 0,5	18 ± 1	18 ± 1
Durchgangsdämpfung					
	[dB]	0,6 ± 0,2	0,6 ± 0,2	0,7 ± 0,2	0,9 ± 0,2
Reflexionsdämpfung					
Stammeingang - Ausgang		> 18	> 18	> 18	> 15
Buchse RF	[dB]	-	> 14	-	-
Stecker TV		> 14	> 14	> 12	> 12
Entkopplung					
Stammausgang - Anschlüsse		> 30	> 35	> 30	> 28
RF - TV	[dB]	> 22	> 25	> 25	> 50



GUT MMD x, GUT MMD xF

Multimedia-BK-und Datendose



KLASSE
A
CLASS

- Entkopplung nach EN 50083 trotz geringer Dämpfung der Sonderkanäle S2 und S3
- WICLIC oder F-Konnektor-Buchse für Kabelmodem verhindert ungewollte Einbringung von Ingress durch Anschluss eines „Zweitfernsehers“
- hohe Entkopplung zwischen Daten-Anschluss und TV/RF-Anschluss verhindert Störungen des TV-/Radio-Empfangs durch das Kabelmodem
- hohe Einstrahlungsfestigkeit über die Rundfunkbuchse durch UKW-Bandpassfilter
- schnelle und sichere Anklemmtechnik auch bei unterschiedlichen Innenleiterquerschnitten
- Kabel-Knickschutz durch abgerundete Gehäuseform
- stabiles Druckgussgehäuse



passende Aufputzsocket und Deckel siehe Seite 222

Gemeinsame Daten		GUT MMD...	
Entkopplung			
Modem zu TV (5 - 45 MHz)	[dB]	≥ 80	
Modem zu TV (45 - 65 MHz)	[dB]	≥ 70	
Modem zu TV (5 - 65 MHz)	[dB]	≥ 40	
Allgemeine Daten			
Richtdämpfung	[dB]	≥ 30	
Schirmungsmaß		Klasse A gem. EN 50083-2	
Intermodulationsfestigkeit		gem. EN 60728-4	

Typ	GUT MMD 4 / MMD 4F		GUT MMD 10 / MMD 10F	
Bestellnummer	540 140 / 540 141		541 110 / 541 111	
EAN-Code 4026187...	...411060 / ...411213		...411091 / ...411244	
	Modem-Stichdose		Modem-Enddose	
Anschlussdämpfung				
TV (109 * - 1.000 MHz)	[dB]	max. 4,3 ± 1	max. 10 ± 1	
Modem (5 - 1.000 MHz)**	[dB]	max. 4,3 ± 1	max. 10 ± 1	
FM (87,53 - 108 *** MHz)	[dB]	max. 8 ± 2	max. 13,5 ± 2	
Reflexionsdämpfung				
Eingang (5 - 1000 MHz)	[dB]	> 16 ****	> 16	

* Zusatzdämpfung max. 2 dB ** 87,5 - 108 MHz: + 2 dB *** Zusatzdämpfung max. 0,5 dB **** 87,5 - 125 MHz: gem. EN 60728-4

Typ		GUT MMD 13 / MMD 13F	GUT MMD 15 / MMD 15F
Bestellnummer		541 130 / 541 131	541 150 / 541 151
EAN-Code 4026187...		...411121 / ...411275	...411152 / ...411305
Modem-Durchgangsdose			
Anschlussdämpfung			
TV (109 * - 1.000 MHz)	[dB]	max. 12,8 ± 1	max. 15,3 ± 1
Modem (5 - 1.000 MHz) **	[dB]	max. 12,8 ± 1	max. 15 ± 1
FM (87,5 *** - 108 *** MHz)	[dB]	max. 16,5 ± 2	max. 18,5 ± 2
Stammdurchlassdämpfung			
(5 - 1.000 MHz)	[dB]	max. 2 ± 0,3	max. 1,4 ± 0,3
Reflexionsdämpfung			
Eingang (5 - 1000 MHz)	[dB]	≥ 16	
Ausgang (5 - 1000 MHz)	[dB]	≥ 16	

* Zusatzdämpfung max. 2 dB ** 87,5 - 108 MHz: + 2 dB *** Zusatzdämpfung max. 0,5 dB

Typ		GUT MMD 17 / MMD 17F	GUT MMD 19 / MMD 19F
Bestellnummer		541 170 / 541 171	541 190 / 541 191
EAN-Code 4026187...		...411183 / ...411336	...411404 / ...411435
Modem-Durchgangsdose			
Anschlussdämpfung			
TV (109 * - 1.000 MHz)	[dB]	max. 18 ± 1	max. 20,2 ± 1
Modem (5 - 1.000 MHz **)	[dB]	max. 18,5 ± 2	max. 21 ± 2
FM (87,53 - 108 *** MHz)	[dB]	max. 20,5 ± 2	max. 23 ± 2
Stammdurchlassdämpfung			
(5 - 1.000 MHz)	[dB]	max. 1,1 ± 0,3	max. 1,1 ± 0,3
Reflexionsdämpfung			
Eingang (5 - 1000 MHz)	[dB]	≥ 16	
Ausgang (5 - 1000 MHz)	[dB]	≥ 16	

* Zusatzdämpfung max 2 dB ** 87,5 - 108 MHz: + 2 dB *** Zusatzdämpfung max. 0,5 dB

Typ		GUT MMD 22 / MMD 22F
Bestellnummer		541 220 / 541 221
EAN-Code		4026187411466 / 4026187411497
Modem-Durchgangsdose		
Anschlussdämpfung		
TV (109 * - 1.000 MHz)	[dB]	max. 22,2 ± 1
Modem (5 - 1.000 MHz) **	[dB]	max. 22,2 ± 1
FM (87,5 - 108 *** MHz)	[dB]	max. 26 ± 2
Stammdurchlassdämpfung		
(5 - 1.000 MHz)	[dB]	max. 0,9 ± 0,3
Reflexionsdämpfung		
Eingang (5 - 1000 MHz)	[dB]	≥ 16
Ausgang (5 - 1000 MHz)	[dB]	≥ 16

* Zusatzdämpfung max. 2 dB ** 87,5 - 108 MHz: + 2 dB *** Zusatzdämpfung max. 0,5 dB



Verteiler und Abzweiger der HFT-Serie

Gemeinsame Daten		HFT...
Schirmungsmaß		
30 - 300 MHz	[dB]	> 85
300 - 470 MHz	[dB]	> 80
470 - 862 MHz	[dB]	> 75
Allgemeine Daten		
Anschlüsse	[dB]	F-Buchsen
Schirmungsmaß		Klasse A gem. EN 50083-2
Impedanz	[Ω]	75

HFT 2, HFT 3, HFT 4, HFT 6, HFT 8

Verteiler



KLASSE A
CLASS

- hochwertiges Verteilermaterial für terrestrische Frequenzen bis 1000 MHz
- Trennkondensatoren an Ein- und Ausgängen

Typ		HFT 2	HFT 3	HFT 4	HFT 6	HFT 8
Bestellnummer		408 020	408 030	408 040	408 060	408 080
EAN- Code 4026187...		...310004	...310028	...310202	...310288	...310295
		Verteiler				
Frequenzbereich	[MHz]	5...1000				
Verteildämpfung Eingang-Ausgänge						
5 - 20 MHz	[dB]	3,5 ± 0,5	5,3 ± 0,6	7,8 ± 0,8	9,2 ± 0,8	11,0 ± 0,8
20 - 40 MHz	[dB]	3,5 ± 0,5	5,3 ± 0,6	7,8 ± 0,8	9,2 ± 0,8	11,0 ± 0,8
40 - 300 MHz	[dB]	3,5 ± 0,5	5,3 ± 0,8	7,8 ± 0,8	9,2 ± 0,8	11,5 ± 0,2
300 - 862 MHz	[dB]	3,5 ± 0,5	6 ± 1	7,8 ± 1	9,2 ± 1	12 ± 0,5
Entkopplung Ausgang-Ausgang						
5 - 20 MHz	[dB]	18	14	16	14	20
20 - 40 MHz	[dB]	25	20	20	20	20
40 - 300 MHz	[dB]	25	24	20	20	20
300 - 862 MHz	[dB]	22	22	20	20	20
Reflexionsdämpfung Eingang						
5 - 20 MHz	[dB]	18	16	18	18	18
20 - 40 MHz	[dB]	20	20	20	14	20
40 - 300 MHz	[dB]	20*	24*	20*	20*	20*
300 - 862 MHz	[dB]	20*	22*	20*	20*	20*
Reflexionsdämpfung Ausgang						
5 - 20 MHz	[dB]	16	14	18	14	18
20 - 40 MHz	[dB]	20	20	20	14	20
40 - 300 MHz	[dB]	20*	24*	20*	20*	20*
300 - 862 MHz	[dB]	20*	22*	20*	20*	20*

* bei 40 MHz - 1,5 dB/Oct.

HFT 106, HFT 108, HFT 111, HFT 116, HFT 120

1-fach Abzweiger


KLASSE
A
CLASS

- hochwertiges Verteilermaterial für terrestrische Frequenzen bis 1000 MHz
- Trennkondensatoren an Ein- und Ausgängen

Typ		HFT 106	HFT 108	HFT 111	HFT 116	HFT 120
Bestellnummer		408 160	408 100	408 110	408 120	408 130
EAN-Code 4026187...		...310325	...310042	...310066	...310080	...310103
		1-fach Abzweiger				
Frequenzbereich	[MHz]	5...1000				
Abzweigdämpfung Eingang-Stich						
5 - 862 MHz	[dB]	6,5 ± 1,5	8,5 ± 1,5	12,5 ± 1,5	16 ± 1,5	20 ± 1,5
Durchgangsdämpfung Eingang-Ausgang						
5 - 470 MHz	[dB]	1,5 ± 0,5	1,5 ± 1,5	0,75 ± 0,5	0,6 ± 0,4	0,6 ± 0,4
470 - 862 MHz	[dB]	2,0 ± 0,8	1,8 ± 1	1,2 ± 0,8	0,8 ± 0,5	0,8 ± 0,5
Entkopplung Stich-Ausgang						
5 - 40 MHz	[dB]	20	28	35	35	40
40 - 470 MHz	[dB]	25	25	30	33	35
470 - 862 MHz	[dB]	25	20	25	28	30
Reflexionsdämpfung Eingang						
5 - 40 MHz	[dB]	16	18	20	20	20
40 - 300 MHz	[dB]	20*	20*	20*	20*	20*
300 - 862 MHz	[dB]	20*	20*	20*	20*	20*
Reflexionsdämpfung Ausgang						
5 - 40 MHz	[dB]	20	20	20	20	20
40 - 470 MHz	[dB]	20*	20*	20*	20*	20*
470 - 862 MHz	[dB]	20*	20*	20*	20*	20*

* bei 40 MHz - 1,5 dB/Oct.



HFT 208, HFT 212, HFT 216, HFT 220

2-fach Abzweiger



KLASSE
A
CLASS

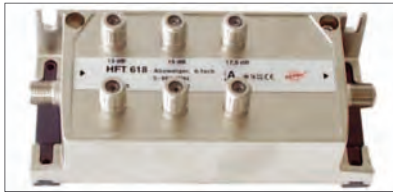
- hochwertiges Verteilermaterial für terrestrische Frequenzen bis 1000 MHz
- Trennkondensatoren an Ein- und Ausgängen

Typ		HFT 208	HFT 212	HFT 216	HFT 220
Bestellnummer		408 200	408 210	408 220	408 230
EAN-Code		4026187310127	4026187310141	4026187310165	4026187310189
		2-fach Abzweiger			
Frequenzbereich	[MHz]	5...1000			
Abzweigdämpfung Eingang-Stich					
5 - 862 MHz	[dB]	8,5 ± 1,5	12,5 ± 1,5	16 ± 1,5	20 ± 1,5
Durchgangsdämpfung Eingang-Ausgang					
5 - 862 MHz	[dB]	3 ± 1	1,4 ± 0,8	1,2 ± 0,6	1,2 ± 0,6
470 - 862 MHz	[dB]	3,8 ± 1	2 ± 1	2 ± 0,8	1,8 ± 0,8
Entkopplung Stich-Ausgang					
5 - 40 MHz	[dB]	20	25	30	32
470 - 862 MHz	[dB]	18	20	20	22
Entkopplung Stich-Stich					
5 - 40 MHz	[dB]	28	40	40	40
470 - 862 MHz	[dB]	25	36	36	36
Reflexionsdämpfung Eingang					
5 - 20 MHz	[dB]	18	18	18	18
470 - 862 MHz	[dB]	20*	20*	20*	20*
Reflexionsdämpfung Ausgang					
5 - 20 MHz	[dB]	18	18	18	18
470 - 862 MHz	[dB]	20*	20*	20*	20*
Reflexionsdämpfung Stich					
5 - 20 MHz	[dB]	18	18	18	20
470 - 862 MHz	[dB]	20*	20*	20*	20*

* bei 40 MHz -1,5 dB / Oktave

HFT 416, HFT 618, HFT 820

4- / 6- / 8-fach Abzweiger, unsymmetrisch



KLASSE
A
CLASS

- hochwertiges Verteilermaterial für terrestrische Frequenzen bis 1000 MHz
- Trennkondensatoren an Ein- und Ausgängen

Typ		HFT 416	HFT 618	HFT 820
Bestellnummer		408 400	408 600	408 800
EAN-Code		4026187310226	4026187310233	4026187310240
		4-fach Abzweiger	6-fach Abzweiger	8-fach Abzweiger
Frequenzbereich	[MHz]	5...1000		
Durchgangsdämpfung Eingang-Ausgang				
5 - 470 MHz	[dB]	4,5 ± 1	6,8 ± 0,8	8,8 ± 0,6
470 - 862 MHz	[dB]	4,8 ± 1	7,5 ± 1	9,5 ± 0,8
Entkopplung Stich-Ausgang				
5 - 40 MHz	[dB]	25	25	25
40 - 470 MHz	[dB]	22	22	22
470 - 862 MHz	[dB]	20	20	20
Entkopplung Stich-Stich				
5 - 470 MHz	[dB]	40	40	40
470 - 862 MHz	[dB]	36	36	36
Reflexionsdämpfung Eingang				
5 - 20 MHz	[dB]	14	14	14
20 - 862 MHz	[dB]	20*	20*	20*
Reflexionsdämpfung Ausgang				
5 - 20 MHz	[dB]	16	16	16
20 - 862 MHz	[dB]	20*	20*	20*
Reflexionsdämpfung Stich				
5 - 20 MHz	[dB]	16	16	16
20 - 862 MHz	[dB]	20*	20*	20*
Abzweigdämpfung				
Ausgang 1, 5 - 862 MHz	[dB]	13 ± 1,5	13 ± 1,5	13 ± 1,5
Ausgang 2, 5 - 862 MHz	[dB]	13,5 ± 1,5	13,5 ± 1,5	13,5 ± 1,5
Ausgang 3, 5 - 862 MHz	[dB]	15 ± 1,5	15 ± 1,5	15 ± 1,5
Ausgang 4, 5 - 862 MHz	[dB]	15,5 ± 1,5	15,5 ± 1,5	15,5 ± 1,5
Ausgang 5, 5 - 862 MHz	[dB]	-	17,5 ± 1,5	17,5 ± 1,5
Ausgang 6, 5 - 862 MHz	[dB]	-	18 ± 1,5	18 ± 1,5
Ausgang 7, 5 - 862 MHz	[dB]	-	-	20 ± 1,5
Ausgang 8, 5 - 862 MHz	[dB]	-	-	20,5 ± 1,5

* bei 40 MHz -1,5 dB / Oktave; detaillierte, nach Frequenzbereichen gegliederte Dämpfungswerte auf Anfrage



HFT 411, HFT 616, HFT 818

Symmetrische Abzweiger



KLASSE
A
CLASS

- hochwertiges Verteilermaterial für terrestrische Frequenzen bis 1000 MHz
- Trennkondensatoren an Ein- und Ausgängen
- Rückweg- und UHF-tauglich
- erfüllen: EN 50083-1, EN 50083-2 (Schirmungsmaß Klasse A)



nicht belegte Abzweigausgänge müssen in Rückweganlagen mit Abschlusswiderständen (FUR 75 Best.-Nr.: 610770) abgeschlossen werden

Typ		HFT 411	HFT 616	HFT 818
Bestellnummer		408 411	408 616	408 818
EAN-Code		4026187310424	4026187310448	4026187310462
		4-fach Abzweiger	6-fach Abzweiger	8-fach Abzweiger
Frequenzbereich	[MHz]	5...1000		
Abzweigdämpfung	[dB]	11 / 12	16	18
Durchgangsdämpfung Eingang-Ausgang				
5 - 40 MHz	[dB]	-	5,7	7,8
40 - 470 MHz	[dB]	-	5,7	7,2
470 - 862 MHz	[dB]	-	5,7	8
862 - 1000 MHz	[dB]	-	6	8
Entkopplung Ausgang-Ausgang				
5 - 40 MHz	[dB]	≥ 36	≥ 36	≥ 36
40 - 470 MHz	[dB]	≥ 38	≥ 40	≥ 40
470 - 862 MHz	[dB]	≥ 32	≥ 36	≥ 36
862 - 1000 MHz	[dB]	≥ 30	≥ 32	≥ 32
Richtdämpfung				
5 - 40 MHz	[dB]	-	≥ 26	≥ 26
40 - 470 MHz	[dB]	-	≥ 30	≥ 30
470 - 1000 MHz	[dB]	-	≥ 26	≥ 26
Rückflussdämpfung				
5 - 40 MHz	[dB]	≥ 18	≥ 16	16
40 - 1000 MHz	[dB]	≥ 20*	≥ 20*	≥ 20*

* bei 40 MHz -1,5 dB / Oktave

HFD 2, HFD 3, HFD 4, HFD 8

2- / 3- / 4- / 8-fach SAT-Verteiler



KLASSE
A
CLASS

- hochwertiges Verteilermaterial für Frequenzen bis 2400 MHz
- für GA- und SAT-ZF-Hausverteilanlagen
- erfüllen: EN 50083-1, EN 50083-2 (Schirmungsmaß Klasse A)
- HFD 2 mit Gleichstromdurchgang zu beiden Anschlüssen (diodenentkoppelt)
- HFD 3 - HFD 8 mit Gleichstromdurchgang zu einem Anschluss, Power Pass 24 V / 0,5 A max.

Typ		HFD 2	HFD 3	HFD 4	HFD 8
Bestellnummer		414 200	414 300	414 400	414 800
EAN-Code		4026187320003	4026187320126	4026187320027	4026187320140
		2-fach Verteiler	3-fach Verteiler	4-fach Verteiler	8-fach Verteiler
Frequenzbereich	[MHz]	5...2400			
Verteildämpfung					
5 - 40 MHz	[dB]	4	8	11	13,5 ± 2,5
40 - 1000 MHz	[dB]	5	8	10	13,5 ± 1,5
1000 - 1750 MHz	[dB]	5,5	10	10,5	14 ± 2,0
1750 - 2050 MHz	[dB]	6	10,5	11,5	16 ± 2,0
2050 - 2400 MHz	[dB]	8	12	13,5	17 ± 2,0
Entkopplungsdämpfung					
5 - 40 MHz	[dB]	10	13	13	11
40 - 1000 MHz	[dB]	20	21	21	18
1000 - 1750 MHz	[dB]	20	17	17	16
1750 - 2050 MHz	[dB]	15	15	15	14
2050 - 2400 MHz	[dB]	10	10	10	14
Reflexionsdämpfung Eingänge-Ausgänge					
5 - 40 MHz	[dB]	10 / 9	8 / 6	7 / 7	10
40 - 1000 MHz	[dB]	12 / 10	12 / 10	12 / 10	12
1000 - 1750 MHz	[dB]	10 / 8	10 / 8	10 / 10	8
1750 - 2050 MHz	[dB]	10 / 8	10 / 8	10 / 8	8
2050 - 2400 MHz	[dB]	7 / 7	7 / 5	7 / 7	8



HFD 111, HFD 212

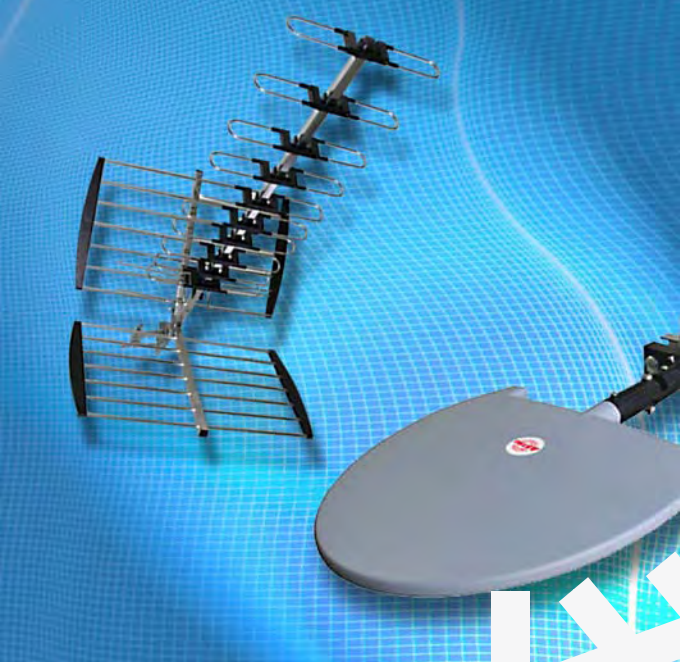
SAT-Abzweiger



KLASSE
A
CLASS

- hochwertiges Verteilermaterial für Frequenzen bis 2400 MHz
- für GA- und SAT-ZF-Hausverteilanlagen
- erfüllen: EN 50083-1, EN 50083-2 (Schirmungsmaß Klasse A)
- HFD 111 - HFD 212 mit Gleichstromdurchgang zu einem Anschluss, Power Pass 24 V / 1 A max.

Typ		HFD 111			HFD 212			
Bestellnummer		414 140			414 150			
EAN-Code		402618320089			402618320102			
		1-fach Abzweiger			2-fach Abzweiger			
Frequenzbereich	[MHz]	5...2400						
Verteildämpfung								
5 - 40 MHz	[dB]	10,5			10,5			
40 - 1000 MHz	[dB]	10,5			11			
1000 - 2050 MHz	[dB]	12			11,5			
2050 - 2400 MHz	[dB]	13,5			13			
Durchgangsdämpfung								
5 - 40 MHz	[dB]	2,5			3,5			
40 - 1000 MHz	[dB]	1,5			2,5			
1000 - 2050 MHz	[dB]	3,0			4,5			
2050 - 2400 MHz	[dB]	4,0			5,5			
Entkopplungsdämpfung								
		Stich / Stamm			Stich / Stamm		Stich / Stich	
5 - 40 MHz	[dB]	10,5			17		15	
40 - 1000 MHz	[dB]	10,5			25		30	
1000 - 2050 MHz	[dB]	12			20		25	
2050 - 2400 MHz	[dB]	13,5			15		20	
Reflexionsdämpfung								
		Eingang	Ausgang	Stich	Eingang	Ausgang	Ausgang	Stich
5 - 40 MHz	[dB]	11	13	5	8	13	10	5
40 - 1000 MHz	[dB]	14	12	14	14	12	14	13
1000 - 2050 MHz	[dB]	14	10	14	15	10	15	12
2050 - 2400 MHz	[dB]	8	10	10	8	10	10	10



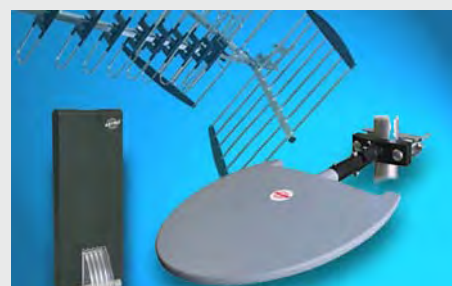
Terrestrik

Antennen

DVB-T Antennen für den Empfang digital abgestrahlter, terrestrischer TV- und Radioprogramme

Antennen für den Empfang analog abgestrahlter, terrestrischer TV- und Radioprogramme

Seite **208**



Antennenweichen und -verstärker

für Mast- und Innenmontage, zum Zusammenschalten von Antennenniederführungen
UKW-Verstärker für Gemeinschaftsantennenanlagen

Seite **210**



ADI 3, ADO 3

aktive Digital-Antennen



- für terrestrisch abgestrahlte digitale TV- und Radio-Programme nach DVB-T Standard
- Fernspeisung 5 V über Receiver oder Stromspeiseweiche SSW 11



siehe „SSW 11“ auf Seite 212

Typ		ADI 3	ADO 3
Bestellnummer		300 911	300 903
EAN-Code		4026187002138	4026187111083
		Zimmerantenne	Außenantenne
Frequenzbereich	[MHz]	174 - 862, Kanal 5 - 69	
Verstärkung		3 - 14	10 - 17
Kabelanschluss		IEC-Buchse	

UX 48

UHF (FIV-V) Mehrbereichsantenne



- für terrestrisch abgestrahlte digitale TV- und Radio-Programme nach DVB-T Standard

Typ		UX 48
Bestellnummer		012 521
EAN-Code		4026187120368
Frequenzbereich	[MHz]	UHF 470 - 862, Kanal 21 - 69
Elemente		48
Gewinn	[dB(i)]	11 - 16
Vor- Rück-Verhältnis	[dB]	> 29
Öffnungswinkel	[°]	54 - 26
Länge	[cm]	110
Kabelanschluss		F-Buchsen

RUF 22

UKW (LMKU / FII) Stereo Richtantenne



- für terrestrisch abgestrahlte analoge Radio-Programme

Typ		RUF 22
Bestellnummer		000 220
EAN-Code		4026187120351
Frequenzbereich	[MHz]	UKW 87,5 - 108
Elemente		1
Gewinn	[dB]	0
Vor-Rück-Verhältnis	[dB]	-
Öffnungswinkel	[°]	Ringdipol
Windlast	[N]	29
Länge	[cm]	Ø 49
Anschlüsse		Schraubklemmen, koaxial

UK 3 N

UKW (LMKU / FII) Stereo Richtantenne



- für terrestrisch abgestrahlte analoge Radio-Programme

Typ		UK 3 N
Bestellnummer		002 300
EAN-Code		4026187121143
Frequenzbereich	[MHz]	UKW 87,5 - 108
Elemente		3
Gewinn	[dB]	4,5 - 5,5
Vor-Rück-Verhältnis	[dB]	10 - 15
Öffnungswinkel	[°]	hor. 70, vert. 110
Windlast	[N]	87 bei 120 km/h
Länge	[cm]	117,5
Anschlüsse		Schraubklemmen, koaxial



HMW 13

Antennenweiche



Typ		HMW 13
Bestellnummer		112 130
EAN-Code		4026187510169
1. Eingang		
Frequenzbereich	[MHz]	-452 (F I - III / SK)
Durchgangsdämpfung	[dB]	0,5 - 1,5
2. Eingang		
Frequenzbereich	[MHz]	(F IV - V)
Durchgangsdämpfung	[dB]	0,5 1,5
3. Eingang		
Frequenzbereich	[MHz]	-
Durchgangsdämpfung	[dB]	-
Weitere Daten		
Kabelanschluss		F-Buchsen

AC-UKW

UKW-Verstärker

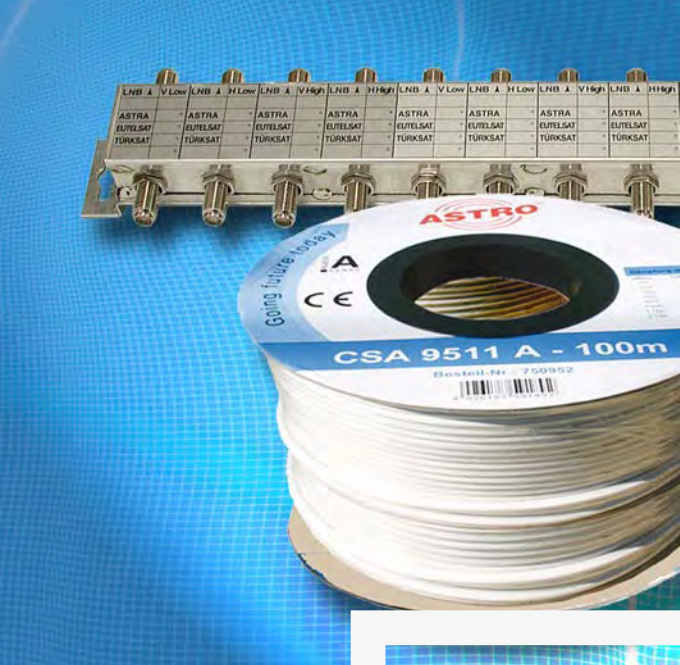


KLASSE
A
CLASS

- für den Einsatz in kleinen bis mittelgroßen Gemeinschaftsantennenanlagen, Metallgehäuse für Innenraummontage

Typ		AC-UKW
Bestellnummer		262 021
EAN-Code		4026187170080
Verstärkung		
B II (UKW / FM)	[dB]	18 ± 1
Maximaler Ausgangspegel		
66 dB KMA2, EN 50083-5	[dBμV]	112 (60 dB KMA)
Weitere Daten		
Pegelsteller	[dB]	0-10
Rauschmaß	[dB]	4
Versorgungsspannung	[V~ / Hz]	100 - 240, 50, 1,8 VA
Kabelanschluss	[Ω]	F-Buchsen, 75
Gehäuse (B x H x T)	[mm]	120 x 160 x 60

Zubehör



Zubehör SAT- und BK-Installation

Seite 212



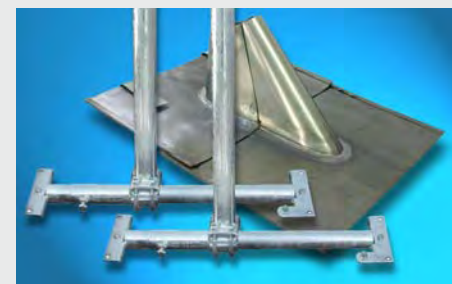
Stecker / Kabel / Werkzeug

Seite 216



Montagematerial

Seite 224



SSW 22



SAT-Stromspeiseweiche

Typ		SSW 22
Bestellnummer		310 100
EAN-Code		4026187770242
Frequenzbereich	[MHz]	5 - 2150
Durchgangsdämpfung	[dB]	1 - 2 typ.
LNB Speisespannung	[V~]	A 14 / B 18, 24 max. 500 mA
Kabelanschluss	[Ω]	Ein-Ausgänge, F-Buchsen, 75

SSW 11



DVB-T-Stromspeiseweiche; zur Speisung aktiver DVB-T Antennen; Anschlusskabellänge 1,8 m

Typ		SSW 11
Bestellnummer		350 121
EAN-Code		4026187770754
Frequenzbereich	[MHz]	47 - 862
Durchgangsdämpfung	[dB]	1 - 2 typ.
Ausgangsspannung	[V~]	5 (50 mA)
Kabelanschluss	[Ω]	Ein-Ausgänge, IEC-Buchsen, 75

TEW 54



terrestrische Einschleusweiche für Quatro-Switch-LNB; zum Einkoppeln einer vorhandenen terrestrischen Antennenanlage, zu den SAT-Signalen terrestrischer Eingang aktiv / passiv schaltbar, zum Anschluss von 4 Teilnehmern, Spannungsversorgung durch Receiver

Typ		TEW 54
Bestellnummer		330 480
EAN-Code		4026187790158
Frequenzbereich	[MHz]	5 - 2200
Durchgangsdämpfung	[dB]	14 (terr. passiv) 6 (terr. aktiv / SAT)
LNB Versorgung	[mA]	DC-Pass/max. 500
Entkopplung (horizontal / vertikal)	[dB]	> 25
Leistungsaufnahme	[mA]	< 60 / 12...18 V
Kabelanschluss	[Ω]	5 Ein- 4 Ausgänge, F-Buchsen, 75

SEW 110



SAT-Einschleusweiche;
zum Zusammenschalten der SAT-Signale mit den terrestrischen Programmen einer vorhandenen Antennenanlage auf 1 Niederführung

Typ		SEW 110
Bestellnummer		340 110
EAN-Code		4026187790066
Frequenzbereich	[MHz]	47 - 862 / 950 - 2150
Anschlussdämpfung	[dB]	14 (terr. passiv) 6 (terr. aktiv / SAT)
Durchgangsdämpfung	[dB]	1,5 typ.
Entkopplung	[dB]	20
Kabelanschluss	[Ω]	Ein-Ausgänge, F-Buchsen, 75

SQS 211, SQS 215



DiSEqC 2.1 Positionsumschalter;
SQS 211: Ansteuerung von bis zu vier Satelliten, kaskadierbar;
SQS 215: Ansteuerung von mehr als vier Satelliten (im Verbund mit SQS 211)

Typ		SQS 211	SQS 215
Bestellnummer		320 211	320 215
EAN-Code		4026187131838	4026187131845
Frequenzbereich	[MHz]	47 - 2400	
DiSEqC-Version		2.0	2.1
Schaltkriterien		„Option“ Tone Burst / „Position“ 22 kHz / „Band“	Uncommitted_1
Gehäuse	[B x H x T]	80 x 35 x 110	

SES 12



Stromeinspeiseschiene;
Stromversorgung von bis zu 12 LNBs; LNB-Eingänge einzeln kurzschlussfest; Ausgänge DC entkoppelt; Netzteil mit Funktionsanzeige und Wandhalterung

Typ		SES 12
Bestellnummer		310 090
EAN-Code		4026187630263
Frequenzbereich	[MHz]	950 - 2200
Entkopplung	[dB]	> 30
Durchgangsdämpfung	[dB]	≤ 1
Reflexionsdämpfung	[dB]	> 12
Kabelanschluss	[Ω]	12 Ein-Ausgänge, F-Buchsen, 75
Fernspeisestrom pro Eingang	[mA]	450
Fernspeisespannung	[V / A]	19, max. 3



SVP 20



Überspannungsschutz; zum Schutz der Endgeräte vor Beschädigung durch Überspannung

Typ		SVP 20
Bestellnummer		310 121
EAN-Code		4026187770761
Frequenzbereich	[MHz]	5 - 2150
Durchgangsdämpfung	[dB]	≤ -1
maximale Durchschleifspannung	[V-DC]	18
Kabelanschluss	[Ω]	Ein-Ausgänge, F-Buchsen, F-Stecker, 75

SVI 20



SAT-Inlineverstärker

Typ		SVI 20
Bestellnummer		340 200
EAN-Code		4026187790165
Frequenzbereich	[MHz]	950 - 2150
Verstärkung	[dB]	12...20
Stromversorgung	[V]	11 - 20 (5 mA)
DC-Durchlass	[mA]	max. 500
Kabelanschluss	[Ω]	Ein-Ausgang, F-Buchse, F-Stecker, 75

SER 12



SAT-Schräglagenentzerrer

Typ		SER 12
Bestellnummer		340 120
EAN-Code		4026187790189
Frequenzbereich	[MHz]	900 - 2100
Durchgangsdämpfung	[dB]	3
Entzerrbereich	[dB]	0...12
Stromversorgung	[V]	11 - 20 (50 mA)
DC-Durchlass	[mA]	max. 500
Kabelanschluss	[Ω]	Ein-Ausgänge, F-Buchse, F-Stecker, 75

HP 85 N



Hochpass-Filter (Rückweg-Sperre);
Sperrung des Frequenzbereiches von 5 - 65 MHz

Typ		HP 85 N
Bestellnummer		119 085
EAN-Code		4026187570170
Frequenzbereich	[MHz]	85 - 862 (Durchgang) 5 - 65 (geblockt)
Durchgangsdämpfung < 85 MHz	[dB]	max. 1,5
Sperrtiefe < 65 MHz	[dB]	> 50
Rückflussdämpfung > 85 MHz	[V]	≥ 18, -1,5 dB / Oktave, > 14 dB
Kabelanschluss	[Ω]	Ein-Ausgang, F-Buchse, F-Stecker, 75

FXR 20



Dämpfungssteller

Typ		FXR 20
Bestellnummer		521 361
EAN-Code		4026187190828
Frequenzbereich	[MHz]	5 - 2300
Pegeldämpfung	[dB]	0,5 - 20
DC-Durchlass	[mA]	max. 300
Kabelanschluss	[Ω]	Ein-Ausgang, F-Buchse, 75

FDS 04, FDS 07, FDS 11



F-Stecker, aufdrehbar auf Koaxialkabel

Typ		FDS 04	FDS 07	FDS 11
Bestellnummer		620 240	620 270	620 110
EAN-Code		4026187590291	4026187590314	4026187591083
für Kabel Ø	[mm]	3,6 - 4,0	6,6 - 7,0	10,0 - 10,3



FCS 07



F-Crimpstecker zum Anklemmen auf Koaxialkabel mit einer Crimp-Zange

Typ		FCS 07
Bestellnummer		620 070
EAN-Code		4026187590253
für Kabel Ø	[mm]	6,6 - 7,0

FKS 03, FKS 06, FKS 16, FKS 16 P



F-Kompressionsstecker zum Anklemmen auf Koaxialkabel mit einer Kompressions-Zange;
 FKS 16 und FKS 16 P: für SAT-Erdkabel CSA 9516
 (FKS 16 P: professionelle Ausführung)

Typ		FKS 03	FKS 06
Bestellnummer		620 230	620 281
EAN-Code		4026187592080	4026187591809
für Kabel Ø	[mm]	CSA 9539 (Midikoax)	6,6 - 7,0

Typ		FKS 16	FKS 16 P
Bestellnummer		620 160	620 161
EAN-Code		4026187111144	4026187170530
für Kabel Ø	[mm]	10,1 (CSA 9516 SAT-Erdkoax)	

FWA 07, FBB 180



Winkeladapter: F-Stecker und F-Buchse
 Doppelbuchse: F-Buchse 180° gedreht

Typ		FWA 07	FBB 180
Bestellnummer		620 080	620 081
EAN-Code		4026187590376	4026187591496

FSS 07, FSS 07Q



F-Doppelstecker;
 FSS 07: beidseitig F-Stecker mit Verschraubung
 FSS 07 Q: beidseitig F-Stecker zum Aufstecken
 (Quick-Stecker zum Verschalten der kaskadierbaren
 Multischalter)

Typ	FSS 07	FSS 07 Q
Bestellnummer	620 340	620 350
EAN-Code	4026187590338	4026187591229

FBB 07, FBB 07 prof



F-Doppelbuchse; beidseitig F-Buchse

Typ	FBB 07	FBB 07 prof
Bestellnummer	620 330	620 331
EAN-Code	4026187590215	4026187591854

FAI 01, FAI 02



Adapter F-Konnektor auf IEC;
 FAI 01: IEC-Stecker auf F-Buchse,
 FAI 02: F-Stecker auf IEC-Buchse

Typ	FAI 01	FAI 02
Bestellnummer	620 060	620 061
EAN-Code	4026187590192	4026187591649

FUR 75, FUR 75 DC prof



F-Stecker-Abschlusswiderstand 75Ω;
 FUR 75 DC mit DC-Block

Typ	FUR 75	FUR 75 DC prof
Bestellnummer	610 770	610 772
EAN-Code	4026187590352	4026187 000103



225



klappbare F-Dichtungsstülle;
zum wasserdichtem Verschließen der F-Stecker

Typ	225	
Bestellnummer	722 250	
EAN-Code	4026187590864	

IKB 06, IKS 06



IEC-Kompressionsbuchse, IEC-Kompressionsstecker;
IEC-Anschluss zum Anklemmen auf Koaxialkabel mit
einer Kompressions-Zange für Kabel CSA 9511 A HF,
CSA 9511 A

Typ	IKB 06		IKS 06
Bestellnummer	620 261		620 260
EAN-Code	4026187592042		4026187592066
Ausführung	Buchse		Stecker

ISV 120, ISV 130



IEC-Stecker zum Aufdrehen auf Koaxialkabel für Kabel
CSA...(3,6-8,0 mm)

Typ	ISV 120		ISV 130
Bestellnummer	620 541		620 551
EAN-Code	4026187591403		4026187591441
Ausführung	Stecker gerade		Winkelstecker

ISM 121, ISM 131

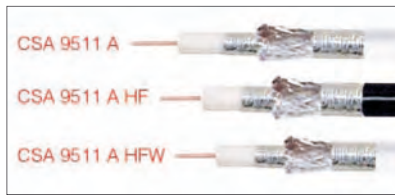


IEC-Buchse zum Aufdrehen auf Koaxialkabel für Kabel
CSA...(3,6 - 8,0 mm)

Typ	ISM 121		ISM 131
Bestellnummer	620 521		620 531
EAN-Code	4026187591427		4026187591465
Ausführung	Buchse gerade		Winkelbuchse

CSA 9511 A, CSA 9511 A HF, CSA 9511 A HFW

Hausinstallationskabel für Terrestrik, Kabel-TV und SAT (GA / BK / SAT)



KLASSE
A
CLASS

- analog- und digitaltauglich, HDTV geeignet
- Schirmungsmaß und Kopplungswiderstand über den Frequenzbereich Klasse A oder besser nach EN 50117
- 3-fach Schirmung / mit Metermarkierung
- PE-Kabel, gasgeschäumtes Dielektrikum für äußerst geringe Dämpfungswerte
- beste Reflexionsdämpfung im SAT-Frequenzbereich
- ausgezeichnetes Preis- / Leistungsverhältnis
- CSA 9511 AHF und CSA 9511 AHFW: halogenfreie Kabel sind flammwidrig und kommen somit in modernen Gebäuden mit großen Personenansammlungen, wie zum Beispiel in Bahnhöfen, Flughäfen, Museen, Kongresshallen und Kaufhäusern zum Einsatz

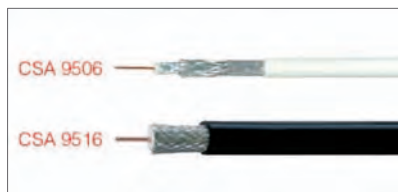


passende ASTRO-Stecker FDS 07, FCS 07, FKS 06, IKB 06 und IKS 06
(für CSA 9511A / CSA 9511A HF)

Typ		CSA 9511 A	CSA 9511 A HF	CSA 9511 A WHF
Bestellnummer		750 952 (100 m, Ring) 750 955 (250 m, Abrollbox) 750 953 (500 m, Trommel)	750 956 (100 m, Ring)	750 958 (500 m, Trommel)
EAN-Code		4026187591892 (100 m) 4026187591908 (250 m) 4026187591915 (500 m)	4026187110680 (100 m)	4026187111168 (500 m)
Innenleiter CU blank / massiv	[Ø mm]	1,13	1,13	1,13
Dielektrikum PEE gas-geschäumt	[Ø mm]	4,8	2,72	4,8
Mantel / PVC	[Ø mm]	6,9	6,9	6,8
minimaler Biegeradius	[mm]	35	35	35
Impedanz	[Ω]	75,0 ± 3,0	75,0 ± 3,0	75,0 ± 3,0
Dämpfung @ 20°C				
55 MHz		4,2	4,2	4,1
230 MHz		8,0	8,0	8,4
300 MHz		9,8	9,8	10,0
500 MHz		12,1	12,1	13,1
860 MHz	[dB / 100 m]	17,0	17,0	17,1
1000 MHz		19,3	19,3	18,1
1800 MHz		26,3	26,3	25,2
2150 MHz		29,7	29,7	28,3
2400 MHz		-	-	-
Schirmungsmaß, Kopplungswiderstand				
5 - 30 MHz		< 2 mΩ / m	< 2 mΩ / m	< 5 mΩ / m
30 - 1000 MHz	[dB]	> 108	> 108	> 110
1000 - 2400 MHz		> 98	> 98	> 100

CSA 9506, CSA 9516

Hausinstallationskabel für Terrestrik, Kabel-TV und SAT (GA / BK / SAT)



KLASSE
A
CLASS

CSA: 9506:

- Midi-Koaxialkabel, Durchmesser 4,5 mm
- 3-fach Schirmung

CSA 9516:

- analog- und digitaltauglich, HDTV geeignet
- Schirmungsmaß Klasse A oder besser nach EN 50117
- äußerst geringe Dämpfungswerte (22,5 dB / 100 m bei 2150 MHz / 20 °C)
- lieferbar auf einer 500 m Kabeltrommel mit Metermarkierung



passende ASTRO-Stecker FKS 16, FKS 16P

Typ		CSA 9506	CSA 9516
Bestellnummer		750 948 (250 m, Abrollbox)	750 985 (500 m, Trommel)
EAN-Code		4026187111113	4026187111106
Innenleiter			
CU blank / massiv	[Ø mm]	0,6	1,65
Dielektrikum Zell PE	[Ø mm]	2,8	7,2
Außenleiter			
Geflecht		Aluminium	verzinntes Kupfer
Mantel	[Ø mm]	4,5 (weiß) PVC	10,1 (schwarz) PE
minimaler Biegeradius	[mm]	30	60
Impedanz	[Ω]	75,0 ± 3,0	75,0 ± 3,0
Dämpfung @ 20°C			
100 MHz	[dB / 100 m]	11,5	3,7
200 MHz		15,5	5,1
500 MHz		24,5	9,0
950 MHz		34,5	13,6
1350 MHz		41,5	16,8
2150 MHz		53,5	22,5
Schirmungsmaß Kopplungswiderstand			
30 - 1000 MHz	[MHz / dB]	> 110	> 100
1000 - 2050 MHz		> 100	> 90
Gleichstromwiderstand @ 20 °C			
Innenleiter / Außenleiter	[Ω / km]	-	maximal 9 / maximal 12

KRZ 05, KRZ 05 prof



Kompressionszange zum mühelosen Ankleben der Kompressionsstecker an das Koaxial-Kabel mit 6,6 - 7,0 mm Ø

Typ	KRZ 05	KRZ 05 prof
Bestellnummer	718 360	718361
EAN-Code	4026187591847	4026187131470
passender Steckertyp	FKS 03, FKS 06, IKS 06, IKB 06	FKS 16, FKS 16P

KRA 03, KRA 07



Koaxabsetzwerkzeug zum mühelosen Abisolieren der Koaxial-Kabel mit 4,5 - 6,5 mm Ø
KRA 07: professionelle Version

Typ	KRA 03	KRA 07
Bestellnummer	718 350	718 351
EAN-Code	4026187591786	4026187161040
passender Steckertyp	FDS 04, FDS 07, FCS 07, FKS 06	

FDK 06



Drehknebel;
Werkzeug zum vereinfachten Positionieren von F-Steckern auf Koaxial-Kabel vor dem Crimpen oder Anbringen von Kompressionssteckern

Typ	FDK 06
Bestellnummer	718 371
EAN-Code	4026187591885
passender Steckertyp	FDS 04, FDS 07, FCS 07, FKS 06

KR-SET



KR-SET: 1 x KRA 03 Koaxabsetzwerkzeug, 100 x FKS 06 Kompressionsstecker, 1 x KRZ 05 Kompressionszange, 1 x Werkzeugkiste aus schlag- und stoßfestem Polypropylen

Typ	KR-SET
Bestellnummer	718 000
EAN-Code	4026187591878



GUS..., GUZ...



Aufputzsockel, Anschlussdosen-Deckel

Typ	GUS 40	GUS 400
Bestellnummer	610 500	610 501
EAN-Code	4026187440008	4026187411633
Funktion	Socket	Socket
Farbe	elektroweiß	reinweiß

Typ	GUZ 40	GUZ 45	GUZ 44
Bestellnummer	610 400	610 450	610 440
EAN-Code	4026187440138	4026187440213	4026187440053
Funktion	2-Loch Deckel	3-Loch Deckel	4-Loch Deckel
Farbe	elektroweiß		

Typ	GUZ 400	GUZ 450
Bestellnummer	610 402	610 451
EAN-Code	4026187440237	4026187440251
Funktion	2-Loch Deckel	3-Loch Deckel
Farbe	reinweiß	

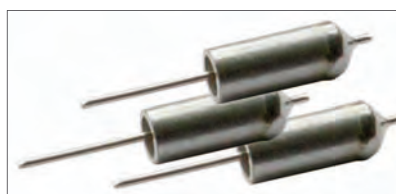
GUR 75 DC



Abschlusswiderstand für SAT-Durchgangsdosen; zum Einsetzen in SAT-Durchgangsdosen, um diese als Enddosen in Stammleitungen verwenden zu können; inklusive DC Block

Typ	GUR 75 DC
Bestellnummer	610 762
EAN-Code	4026187110741

GUR 750



Abschlusswiderstand der GUT 1..-Serie; zum Einsetzen in BK-Durchgangsdosen, um diese als Enddosen in Stammleitungen verwenden zu können

Typ	GUR 750
Bestellnummer	610 760
EAN-Code	4026187390921

AKB..., AKF..., AKQ...



Empfänger-Anschlusskabel; Schirmungsmaß 90 dB

Typ		AKB 15	AKB 30	AKB 50
Bestellnummer		601 010	601 030	601 050
EAN-Code		4026187000219	4026187000226	4026187000233
Länge	[cm]	150	300	500
Kabelanschluss	[Ω]	IEC-Buchse, IEC-Winkelstecker, 75		

Typ		AKF 155	AKF 305	AKF 505
Bestellnummer		601 020	601 040	601 060
EAN-Code		4026187000240	4026187000257	4026187000264
Länge	[cm]	150	300	500
Kabelanschluss	[Ω]	beidseitig F-Stecker, 75		

Typ		AKQ 15	AKQ 30	AKQ 50
Bestellnummer		601 210	601 230	601 250
EAN-Code		4026187000271	4026187000288	4026187000295
Länge	[cm]	150	300	500
Kabelanschluss	[Ω]	beidseitig, F-Quickwinkelstecker, 75		

Scart 150



SCART-Kabel; alle Anschlüsse belegt

Typ		Scart 150
Bestellnummer		350 150
EAN-Code		4026187591571
Länge	[cm]	150

HDMI 200, HDMI 500, HDMI 1000



HDMI-Kabel; Goldkontakte

Typ		HDMI 200	HDMI 500	HDMI 1000
Bestellnummer		350 153	350 154	350 155
EAN-Code		4026187120658	4026187120665	4026187120672
Länge	[m]	2	5	10



MST 48/60



Montage-Set für Maste 48 / 60, bestehend aus:
 1x 231Z Dachhaube, 1x ESF 05 Erdungsschiene,
 1x 244 Mastschelle, 1x 246 Mastschelle,
 1x 229 Dichtungsmanschette, 1 x 1016 Mastbodenhalter,
 1x MHD 48/60 Mastkappe,
 2x HS 70 Holzschrauben

Typ		MST 48 / 60
Bestellnummer		710 700
EAN-Code		4026187002367
für Maste Ø	[mm]	48 / 60

MHD 48/60



2-teilige Mastkappe mit Kabeldurchführung im Mast für bis zu 18 Kabel, Kabel werden über die Mastspitze eingeführt (zum wasserdichten Verschießen der Maste)

Typ		MHD 48 / 60
Bestellnummer		370 480
EAN-Code		4026187002282
für Maste Ø	[mm]	48 / 60

251, 252, 260, 276



Mastkappen; Material: PVC-Kunststoff

Typ		251	252	260	276
Bestellnummer		710 510	710 520	710 610	710 760
EAN-Code 4026187...		...001315	...001339	...001353	...001377
für Maste Ø	[mm]	32 - 60	48	60	76

ESF 02, ESF 05, ESF 09



Erdungsschiene zum Anschluss von 2 / 5 / 9 Koaxialkabeln und 1 Erdungsleitung, nach VDE-Vorschrift, für BK und SAT-ZF-Verteilanlagen

Typ		ESF 02	ESF 05	ESF 09
Bestellnummer		720 020	720 050	720 071
EAN-Code		4026187630294	402618730256	402618730249
Kabelanschluss	[Ω]	2 F-Buchsen, 75	5 F-Buchsen, 75	9 F-Buchsen, 75
Reflexionsdämpfung	[dB]	> 25		

5030



Erdungsschiene zum Anschluss von max. 5 KoaxIAL-kabeln und 1 Erdungsleitung, nach VDE-Vorschrift, für Antennen-Verstärkeranlagen

Typ		5030
Bestellnummer		720 300
EAN-Code		4026187001803

LGH 30

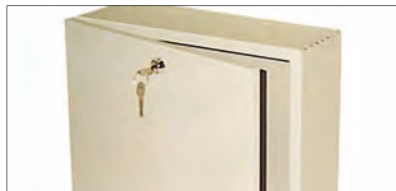


Außengehäuse aus hellgrauem PVC, Deckel mit Schnellbefestigung (22 x 17 x 8 cm) für Bauteile die nicht zur Außenmontage vorgesehen sind. Für Mast- oder Wandmontage, 8 Kabeleinführungen, mit Gummistopfen gegen Feuchtigkeit geschützt

Typ		LGH 30
Bestellnummer		189 300
EAN-Code		4026187590727

LGH 3040, 4060, 8060, 8080, 80120

Montageschrank speziell für den Bau von Antennen- und BK-Anlagen



- Schutzgehäuse aus 1,2 mm Stahlblech in PURAL-Beschichtung 7032; offene Rückseite der Schutzgehäuse mit Distanz- und Befestigungsrahmen für Montage
- je acht Vorstanzungen, nach Bedarf ausbrechbar (Kabelzuführungen)
- Lüftungsschlitze zur guten Be- und Entlüftung
- gleichschließende Sicherheitsschlösser
- serienmäßig Alu-Beschichtung und beige packte Montage-Spanplatte

Typ		LGH 3040	LGH 4060
Bestellnummer		189 340	189 460
EAN-Code		4026187591281	4026187591298
Gehäuse (B x H x T)	[mm]	300 x 400 x 150; 1 türig	400 x 600 x 190; 2 türig

Typ		LGH 8060	LGH 8080	LGH 80120
Bestellnummer		189 700	189 800	189 900
EAN-Code		4026187590734	4026187590741	4026187590758
Gehäuse (B x H x T)	[mm]	600 x 800 x 250; 1 türig	800 x 800 x 260; 1 türig	1200 x 800 x 290; 2 türig



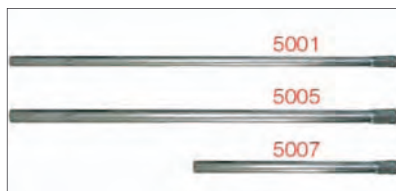
5050, 5060, 5076



Mastrohr; Stahl, feuerverzinkt, stabile Ausführung mit Kappe

Typ		5050	5060	5076
Bestellnummer		700 150	700 160	700 170
EAN-Code		4026187001865	4026187001872	4026187001889
Mast Ø	[mm]	60	60	76
Länge	[m]	2	2,9	2,25
Wandstärke	[mm]	2	2,5	2,6
maximales Biegemoment	[Nm]	1565	2350	3640

5001, 5005, 5007



Antennenmast; Stahl, feuerverzinkt, aufsteckbar, mit Sechskant-Verdrehungssicherung

Typ		5001	5005	5007
Bestellnummer		700 010	700 050	700 070
EAN-Code		4026187001513	4026187001575	4026187001599
Mast Ø	[mm]	48,25	42,25	48,25
Länge	[m]	2	2	1
Wandstärke	[mm]	2	2	2
maximales Biegemoment	[Nm]	1375	1375	1375

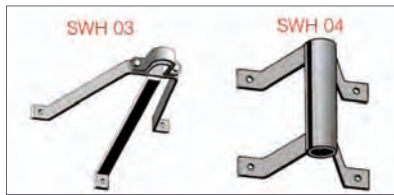
SR 48/200, SR 48/300



Antennenmast; Stahl, feuerverzinkt, stabile Ausführung mit Kappe

Typ		SR 48/200	SR 48/300
Bestellnummer		700 141	700 181
EAN-Code		4026187591984	4026187591991
Mast Ø	[mm]	48	48
Länge	[m]	2	3
Wandstärke	[mm]	2	2
maximales Biegemoment	[Nm]	800	800

SWH 03, SWH 04



Wandhalter für Parabolantennen zur Wandmontage;
Stahl, feuerverzinkt

Typ		SWH 03	SWH 04
Bestellnummer		702 130	702 140
EAN-Code		4026187000127	4026187000134
Befestigungsrohr Ø	[mm]	60 / 76	50
Wandabstand	[mm]	450	270
Montagefläche	[mm]	710 x 670	390 x 350

SWH 25, SWH 40, SWH 55



Wandhalter für Parabolantennen zur Wandmontage;
Stahl, feuerverzinkt, stabile Ausführung mit Kappe

Typ		SWH 25	SWH 40	SWH 55
Bestellnummer		702 250	702 350	702 550
EAN-Code		4026187591953	4026187591960	4026187591977
Befestigungsrohr Ø	[mm]	48	48	48
Wandabstand	[mm]	250	400	550
Montagefläche	[mm]	155 x 155	165 x 165	200 x 200

1004, 1005, 1006



Wandabstandhalter für Mastrohr zur Wandmontage;
Stahl 5 mm, feuerverzinkt, Lieferumfang: 1 Paar

Typ		1004	1005	1006
Bestellnummer		710 040	710 051	710 060
EAN-Code		4026187002213	4026187002220	4026187001391
Befestigungsrohr Ø	[mm]	bis 60	bis 60	bis 48
Wandabstand	[mm]	300	480	300



SDH...

Dachsparrenhalter



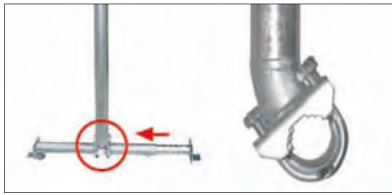
- patentierter Dachhalter für Parabolantennen, Material: Stahl, feuerverzinkt, inklusive Mastkappe, 6 Holzschrauben (10 x 100 mm)
- in der Breite verstellbarer Dachhalter
- keine Dachdurchführung
- Montage überall auf dem Dach möglich
- einfache Montage, da nur von außen gearbeitet wird
- fest kalkulierbare Montagekosten
- für Parabolantennen bis 100 cm Ø, plus UKW-Antenne (nur SDH 130...)
- geeigneter Sparrenabstand von 30...120cm, flexibel ausziehbar

Typ		SDH 85 XS	SDH 130 XS
Bestellnummer		370 082	370 133
EAN-Code		4026187592134	4026187592110
Rohr Ø	[mm]	48	48
Masthöhe	[m]	0,9	1,3
geeignet für Sparrenabstand	[mm]	380 - 600	380 - 600
Grundgestell	[mm]	390 - 600 x 148 x 40	390 - 600 x 148 x 40
Gewicht	[kg]	ca. 5,4	ca. 6,5

Typ		SDH 85	SDH 130
Bestellnummer		370 081	370 131
EAN-Code		4026187591373	4026187591380
Rohr Ø	[mm]	48	48
Masthöhe	[m]	0,85	1,3
geeignet für Sparrenabstand	[mm]	500 - 900	500 - 900
Grundgestell	[mm]	580 - 980 x 148 x 40	580 - 980 x 148 x 40
Gewicht	[kg]	ca. 6,0	ca. 7,4

Typ		SDH 85 XL	SDH 130 XL
Bestellnummer		370 083	370 134
EAN-Code		4026187592141	4026187592127
Rohr Ø	[mm]	48	48
Masthöhe	[m]	0,9	1,3
geeignet für Sparrenabstand	[mm]	900 - 1200	900 - 1200
Grundgestell	[mm]	900 - 1280 x 148 x 40	900 - 1280 x 148 x 40
Gewicht	[kg]	ca. 6,8	ca. 8,0

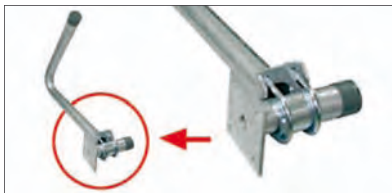
SDH 130 BS



Biberschwanz; patentierter Dachhalter für Parabolantennen; speziell für mit Biberschwanzschindeln eingedeckte Dächer; Material: Stahl, feuerverzinkt

Typ		SDH 130 BS
Bestellnummer		370132
EAN-Code		4026187592103
Rohr Ø	[mm]	48
Länge	[m]	1,3
geeignet für Sparrenabstand	[mm]	550 - 950
Grundgestell	[mm]	390 - 600 x 148 x 40
Gewicht	[kg]	ca. 7,6

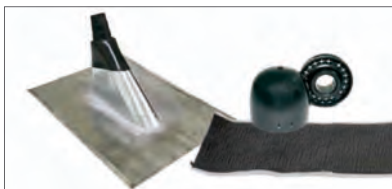
SUH 55



Dachüberstandshalter; Material: Stahl, feuerverzinkt

Typ		SUH 55
Bestellnummer		370 055
EAN-Code		4026187592158
Rohr Ø	[mm]	48
Länge	[m]	0,55
Grundgestell	[mm]	465 x 545 x 455
Gewicht	[kg]	ca. 3,6

SDH Montageset



bestehend aus:
Mastkappe MHD 48/60, Bleipfanne 231,
Klebmanschette 229 N
geeignet für SDH... Dachsparrenhalter

Typ		SDH Montageset
Bestellnummer		370 080
EAN-Code		4026187000080



SDF 030



Dreibein-Standgestell mit senkrechtem Maststutzen,
Material: Stahl, feuerverzinkt

Typ		SDF 030
Bestellnummer		702 030
EAN-Code		4026187590789
Rohr Ø	[mm]	76
Länge	[m]	1,2

STH 50



Terrassenständer, Balkonfuß; Gestell zum Einlegen
einer Betonplatte, Material: Aluminium

Typ		STH 50
Bestellnummer		370 052
EAN-Code		4026187591922
Rohr Ø	[mm]	50
Mastlänge	[m]	1
Grundplatte	[cm]	50 x 50
Rahmenwinkel	[mm]	400 x 400 x 3

241, 242, 243, 244, 246, 247



Mastschellen; 244, 246, 247 mit Erdungsklemme,
Material: Stahl, feuerverzinkt

Typ		241	242	243	244	246	247
Bestellnummer		710 410	710 420	710 430	710 440	710 460	710 470
EAN-Code 4026187...		...001179	...001193	...001216	...001230	...001254	...001278
für Mast Ø	[mm]	42,25	42,25	42,25	48,25	60	76
Ausführung		gerade	links	rechts	gerade	gerade	gerade

1007



Masthaltebügel für Maste bis 50 mm Ø, 100 mm
Wandabstand, Material: Stahl, feuerverzinkt

Typ		1007
Bestellnummer		710 070
EAN-Code		4026187001414

1009



Mastbefestigung für Maste bis 55 mm Ø, verstellbar bis 70 mm Wandabstand, Material: Stahl, feuerverzinkt

Typ		1009
Bestellnummer		710 090
EAN-Code		4026187001438

1016, 1018



Mastbodenhalter mit Anschlussklemme für Erdungsleitung, Material: Stahl, feuerverzinkt

Typ		1016	1018
Bestellnummer		710 162	710 181
EAN-Code		4026187002237	4026187002244
für Mast Ø	[mm]	max. 60	max. 89

1020



Doppelrohrschelle; Auslieferung: 1 Paar, Material: Stahl, feuerverzinkt

Typ		1020
Bestellnummer		710 120
EAN-Code		4026187002251
für Mast Ø	[mm]	max. 60
Länge Gewindestäbe	[mm]	250

220 K, 221 K, 222 K

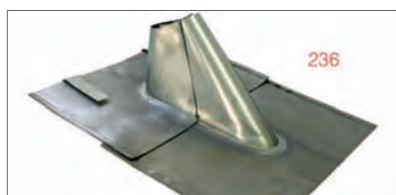


Dachhaube zur Mastdurchführung durch Ziegeldächer, Material: Kunststoff; Dichtungshülle ist beigefügt

Typ		220 K	221 K	222 K
Bestellnummer	schwarz braunrot	722 200 722 100	722 210 -	722 220 -
EAN-Code	schwarz braunrot	4026187000868 4026187000028	4026187000882 -	4026187000929 -
Ziegelart		Frankfurter	Frankfurter Doppel-S	Hohlziegel
für Mastrohr Ø	[mm]	32 - 50	32 - 50	32 - 50
Grundplatte	[mm]	420 x 330	420 x 330	390 x 240



231, 231 Z, 235 Z, 236



Metall-Dachhaube zur Mastdurchführung durch Ziegeldächer, Material: Zink oder Blei; Dachhaube 236 teilbar

Typ		231 Z	235 Z	231	236
Bestellnummer		722 311	722 351	722310	722 360
EAN-Code		4026187002206	4026187002275	4026187000042	4026187110581
Material		Zink	Zink	Blei	Blei
für Mastrohr Ø	[mm]	max. 60	max. 80	max. 60	max. 80
Grundplatte	[mm]	420 x 330	420 x 330	420 x 330	390 x 240

232 K



Falzziegel-Dachhaube zur Mastdurchführung durch Ziegeldächer, Material: Kunststoff, schwarz; Dichtungstülle ist beigefügt

Typ		232 K
Bestellnummer		722 320
EAN-Code		4026187000004
Ziegelart		Falzziegel
für Mast Ø	[mm]	32 - 50
Grundplatte	[mm]	400 x 230

226, 228



Dichtungstülle zum Abdichten von Masten und Dachhauben, Material: Weich-PVC, schwarz

Typ		226	228
Bestellnummer		722 260	722 280
EAN-Code		4026187000967	4026187000998
für Mastrohr Ø	[mm]	max. 60	32 - 50

227, 229 N



Klebmanschette zum Abdichten von Masten und Dachhauben, Material: Naturkautschuk (nur 227), schwarz; selbstvulkanisierend beim Festdrücken

Typ		227	229 N
Bestellnummer		722 270	722 292
EAN-Code		4026187000554	4026187120764
für Mastrohr Ø	[mm]	60 - 76	max. 60

Windlastberechnungen

Die Berechnungen für Antennen-Anlagen (VDI 6005 Teil 1) umfassen Anforderungen an die Montage von Antennen-Anlagen.

Die Berechnung ist ein wichtiger Punkt, der einzuhalten ist. Die Werte für Windlast, angegeben für einen Druck von 100 Pa, sind angegeben. Sie haben für eine Montagehöhe von 20 m über Grund Gültigkeit. Bei einer Montagehöhe von mehr als 20 m über Grund (z. B. 8 m hohen Mast) ist mit einem Druck von 100 Pa zu rechnen. Dazu muss die Windlast, welche mit dem Faktor 1,4 multipliziert werden. Es ist außerdem darauf zu achten, dass das ein Berechnungspunkt des Wert von 100 Pa sein kann, dem entsprechende Rohr nicht übersteigt. (VDI 6005 Teil 1)

Es geht um die Abbildung der Antennen und Taggenmultipliziert mit

empfohlene Standhöhe (siehe Tabelle)

Kanäle und Frequenzen nach CCR-Norm

Bezeichnung	Kanal	Kanalfrequenz	Bandbreite	UHF	VHF
Standard B + G	1	171-171	180,75		
	2	171-171	180,75		
	3	171-171	180,75		
	4	171-171	180,75		
	5	171-171	180,75		
	6	171-171	180,75		
	7	171-171	180,75		
	8	171-171	180,75		
	9	171-171	180,75		
	10	171-171	180,75		
Liniere Sender (Standard B + G)	1	171-171	180,75		
	2	171-171	180,75		
	3	171-171	180,75		
	4	171-171	180,75		
	5	171-171	180,75		
	6	171-171	180,75		
	7	171-171	180,75		
	8	171-171	180,75		
	9	171-171	180,75		
	10	171-171	180,75		
Diverse Sender (Standard B + G)	1	171-171	180,75		
	2	171-171	180,75		
	3	171-171	180,75		
	4	171-171	180,75		
	5	171-171	180,75		
	6	171-171	180,75		
	7	171-171	180,75		
	8	171-171	180,75		
	9	171-171	180,75		
	10	171-171	180,75		
Frequenz Sender (Standard B + G)	1	171-171	180,75		
	2	171-171	180,75		
	3	171-171	180,75		
	4	171-171	180,75		
	5	171-171	180,75		
	6	171-171	180,75		
	7	171-171	180,75		
	8	171-171	180,75		
	9	171-171	180,75		
	10	171-171	180,75		

$M_{max} = M_{stat} + W_{max} \cdot L$

Bestimmung des Mastes mit VDI 6005 Teil 1

Allgemeine Informationen

EMV-Grenzwerte / Grenzpegel

Seite **234**

Kanäle und Frequenzen

Seite **235**

DiSEqC-Referenz

Seite **236**

Windlastberechnungen

Seite **237**

Produktkennzeichnungen / Produktdaten

Seite **238**

Lieferungs- und Zahlungsbedingungen

Seite **238**

Ihre Ansprechpartner

Seite **240**

EMV-Grenzwerte

Für **aktive** Geräte gelten nach DIN EN 50083-2/A1 für die maximal zulässige **Störstrahlungsleistung** folgende Werte:

30-1000 MHz	20 dBpW (39 dB μ V/75 Ω)
1000-2500 MHz	43 dBpW (62 dB μ V/75 Ω)

Für **passive** Geräte gelten nach DIN EN 50083-2/A1 folgende Grenzwerte für das **Schirmungsmaß**:

Frequenzbereich (MHz)	Schirmungsmaß (dB)	
	Klasse A	Klasse B
30-300	85	75
300-470	80	75
470-1000	75	65
1000-3000	55	55

Grenzpegel

Bereich	min.	max.
UKW	40 dB μ V mono/50 dB μ V stereo	70 dB μ V
F I	60 dB μ V	80 dB μ V
F III	60 dB μ V	80 dB μ V
F IV/V	60 dB μ V	80 dB μ V
SAT-ZF	60 dB μ V	77 dB μ V

Kanäle und Frequenzen

Bereich	Kanal	Kanal- grenzen MHz	Bild- träger MHz	1. Ton- träger ¹⁾ MHz	
Standard B + G					
Europe (+ H, I, K, L für B IV/V)²⁾					
I	2	47– 54	48,25	53,75	
	3	54– 61	55,25	60,75	
	4	61– 68	62,25	67,75	
Unterer Sonder- kanalbereich (USB)	S 2	111–118	112,25	117,75	
	S 3	118–125	119,25	124,75	
	S 4	125–132	126,25	131,75	
	S 5	132–139	133,25	138,75	
	S 6	139–146	140,25	145,75	
	S 7	146–153	147,25	152,75	
	S 8	153–160	154,25	159,75	
	S 9	160–167	161,25	166,75	
	S 10	167–174	168,25	173,75	
	III	5	174–181	175,25	180,75
6		181–188	182,25	187,75	
7		188–195	189,25	194,75	
8		195–202	196,25	201,75	
9		202–209	203,25	208,75	
10		209–216	210,25	215,75	
11		216–223	217,25	222,75	
12		223–230	224,25	229,75	
Oberer Sonder- kanalbereich (OSB)		S 11	230–237	231,25	236,75
		S 12	237–244	238,25	243,75
		S 13	244–251	245,25	250,75
		S 14	251–258	252,25	257,75
	S 15	258–265	259,25	264,75	
	S 16	265–272	266,25	271,75	
	S 17	272–279	273,25	278,75	
	S 18	279–286	280,25	285,75	
	S 19	286–293	287,25	292,75	
	S 20	293–300	294,25	299,75	
	Erweiterter Sonder- kanalbereich (ESB)	S 21	302–310	303,25	308,75
S 22		310–318	311,25	316,75	
S 23		318–326	319,25	324,75	
S 24		326–334	327,25	332,75	
S 25		334–342	335,25	340,75	
S 26		342–350	343,25	348,75	
S 27		350–358	351,25	356,75	
S 28		358–366	359,25	364,75	
S 29		366–374	367,25	372,75	
S 30		374–382	375,25	380,75	
S 31		382–390	383,25	388,75	
S 32		390–398	391,25	396,75	
S 33		398–406	399,25	404,75	
S 34		406–414	407,25	412,75	
S 35		414–422	415,25	420,75	
S 36		422–430	423,25	428,75	
S 37		430–438	431,25	436,75	
S 38		438–446	439,25	444,75	
IV	21	470–478	471,25	476,75	
	22	478–486	479,25	484,75	
	23	486–494	487,25	492,75	
	24	494–502	495,25	500,75	
	25	502–510	503,25	508,75	
	26	510–518	511,25	516,75	
	27	518–526	519,25	524,75	
	28	526–534	527,25	532,75	
	29	534–542	535,25	540,75	
	30	542–550	543,25	548,75	
	31	550–558	551,25	556,75	
	32	558–566	559,25	564,75	
	33	566–574	567,25	572,75	
	34	574–582	575,25	580,75	
	35	582–590	583,25	588,75	
	36	590–598	591,25	596,75	
	37	598–606	599,25	604,75	

Bereich	Kanal	Kanal- grenzen MHz	Bild- träger MHz	1. Ton- träger ¹⁾ MHz	
V	38	606–614	607,25	612,75	
	39	614–622	615,25	620,75	
	40	622–630	623,25	628,75	
	41	630–638	631,25	636,75	
	42	638–646	639,25	644,75	
	43	646–654	647,25	652,75	
	44	654–662	655,25	660,75	
	45	662–670	663,25	668,75	
	46	670–678	671,25	676,75	
	47	678–686	679,25	684,75	
	48	686–694	687,25	692,75	
	49	694–702	695,25	700,75	
	50	702–710	703,25	708,75	
	51	710–718	711,25	716,75	
	52	718–726	719,25	724,75	
	53	726–734	727,25	732,75	
	54	734–742	735,25	740,75	
	55	742–750	743,25	748,75	
	56	750–758	751,25	756,75	
	57	758–766	759,25	764,75	
	58	766–774	767,25	772,75	
	59	774–782	775,25	780,75	
	60	782–790	783,25	788,75	
	61	790–798	791,25	796,75	
	62	798–806	799,25	804,75	
	63	806–814	807,25	812,75	
	64	814–822	815,25	820,75	
	65	822–830	823,25	828,75	
	66	830–838	831,25	836,75	
	67	838–846	839,25	844,75	
	68	846–854	847,25	852,75	
	69	854–862	855,25	860,75	
	Standard D				
	OIRT				
	B I	R I	48,5– 56,5	49,75	56,25
		R II	58– 66	59,25	65,75
		R III	76– 84	77,25	83,75
	(B II)	R IV	84– 92	85,25	91,75
R V		92–100	93,25	99,75	
Sonderkanäle	s1	110–118	111,25	117,75	
	s2	118–126	119,25	125,75	
	s3	126–134	127,25	133,75	
	s4	134–142	135,25	141,75	
	s5	142–150	143,25	149,75	
	s6	150–158	151,25	157,25	
	s7	158–166	159,25	165,75	
	s8	166–174	167,25	173,75	
	(B III)	R VI	174–182	175,27	181,75
R VII		182–190	183,25	189,75	
R VIII		190–198	191,25	197,75	
R IX		198–206	199,25	205,75	
R X		206–214	207,25	213,75	
R XI		214–222	215,25	221,75	
R XII		222–230	223,25	229,75	
Sonderkanäle	s9	230–238	231,25	237,75	
	usw. s38	462–470	463,25	469,75	

¹⁾ 2. Tonträger = Bildträger + 5,742 MHz.

²⁾ Abweichender Tonträger

Norm I:

Tonträger = Bildträger + 6 MHz

Norm K, L:

Tonträger = Bildträger + 6,5 MHz



DiSEqC-Referenz

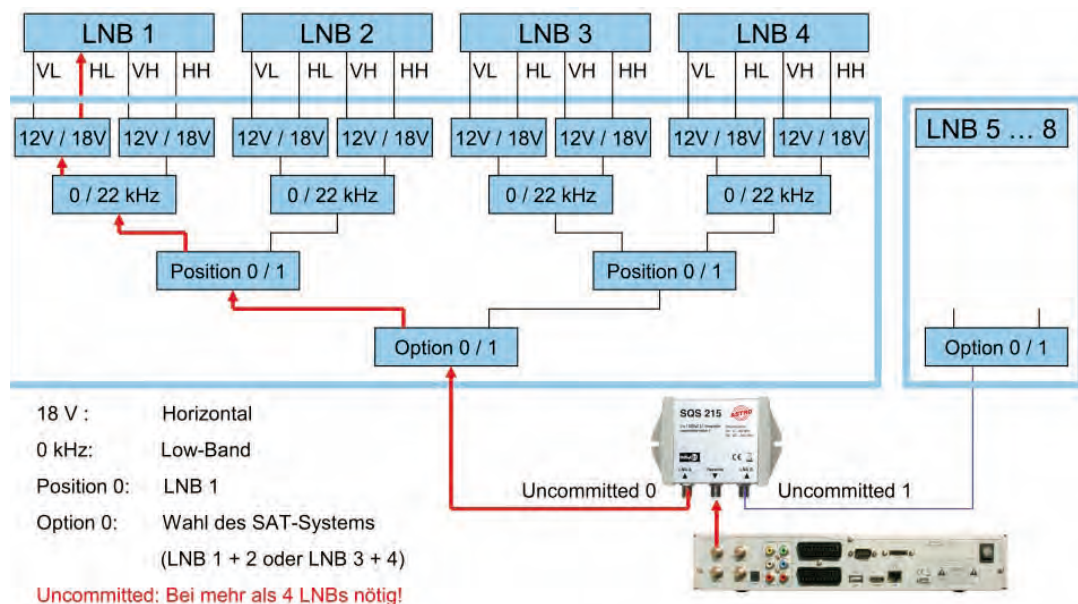
Schaltkriterien

Analoge Schaltkriterien	DiSEqC Schaltkriterien	Bedeutung	Hinweis
12V...14,5V	Polarisation	Vertikal	nur LNB A
16,5V...19,5V	Polarisation	Horizontal	nur LNB A
0kHz	Band	Low-Band	nur LNB A
22kHz	Band	High-Band	nur LNB A
Ton Burst durchgehend	Position	Wahl des LNBS	LNB A oder LNB B
Ton Burst unterbrochen	Position	Wahl des LNBS	LNB A oder LNB B
-	Option	freigestellt	bis zu 4 LNBS
-	Uncommitted	freigestellt	bis zu 8 LNBS

DiSEqC-Versionen

	Slave-Komponenten (Multischalter, LNB)	Master-Komponenten (Receiver)
DiSEqC 1.0	Komponenten verstehen alle DiSEqC-Befehle, können aber keine Daten zum Receiver senden	Receiver können die 4 grundlegenden DiSEqC Schaltkriterien (Polarisation, Band, Position, Option) erzeugen, jedoch keine Rückmeldungen auswerten
DiSEqC 1.1		Zusätzlich zu 1.0 können Receiver noch 4 weitere DiSEqC Schaltkriterien (uncommitted) erzeugen und eine Kanalumsetzung steuern
DiSEqC 1.2		Zusätzlich zu 1.0 können Receiver eine Drehanlage steuern
DiSEqC 2.0	Komponenten verstehen alle DiSEqC-Befehle und können die Ausführung bestätigen. Zusätzlich können die Konfigurationsbytes der Komponenten ausgelesen werden, was eine automatische Receiverinstallation ermöglicht	
DiSEqC 2.1		Komponenten verstehen alle DiSEqC-Befehle und können die Ausführung bestätigen. Zusätzlich können die Konfigurationsbytes der Komponenten ausgelesen werden, was eine automatische Receiverinstallation ermöglicht

Schaltbeispiel



Windlastberechnungen

Die Bestimmungen für Antennen-Anlagen (VDE 0855 Teil 1) enthalten Anforderungen an die Montage von Antennen-Anlagen.

Die Standrohrberechnung ist ein wichtiger Punkt, der einzuhalten ist. Die Werte für Windlastangaben sind für einen Staudruck von 800 Pa angegeben. Sie haben bis einer Montagehöhe von 20 m über Grund Gültigkeit. Bei einer Montagehöhe von mehr als 20 m über Grund (z.B. 8 stöckiges Haus) ist mit einem Staudruck von 1100 Pa zu rechnen. Dazu muss die Windlastangabe mit dem Faktor 1,4 multipliziert werden. Es ist außerdem darauf zu achten, dass das maximale Biegemoment am oberen Befestigungspunkt den Wert von 1650 Nm bzw. den maximal zulässigen Wert für das entsprechende Rohr nicht übersteigt. (DIN/VDE 0855).

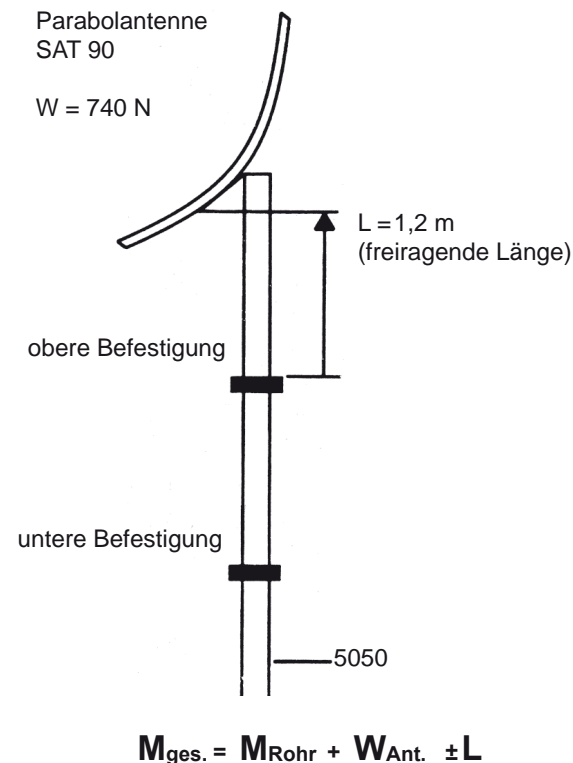
Bei einem höheren Biegemoment ist durch einen Statiker der Aufbau zu prüfen und ein statischer Nachweis nach DIN zu erstellen.

Das maximale Biegemoment ergibt sich aus der Addition:

1. der einzelnen Windlastwerte der Antennen und Tragarme multipliziert mit ihrer Montagehöhe sowie
2. der Eigenwindlast M_{Rohr} des freiragende Standrohrs (siehe Tabelle).

Eigenwindlast der Maste (M_{Rohr}):

Freiragende Länge	ASTRO-Typ	
	5050 5060	5076
L (m)	Ø 60 mm	Ø 76 mm
0,50	7 Nm	9 Nm
0,60	10 Nm	13 Nm
0,70	14 Nm	18 Nm
0,80	18 Nm	23 Nm
0,90	23 Nm	30 Nm
1,00	29 Nm	36 Nm
1,10	35 Nm	44 Nm
1,20	41 Nm	53 Nm
1,30	49 Nm	62 Nm
1,40	56 Nm	72 Nm
1,50	65 Nm	82 Nm
1,60	74 Nm	93 Nm
1,70	83 Nm	105 Nm
1,80	93 Nm	118 Nm
1,90	104 Nm	132 Nm
2,00	115 Nm	146 Nm
2,10	127 Nm	161 Nm
2,20	139 Nm	177 Nm
2,30	151 Nm	193 Nm
2,40	166 Nm	210 Nm
2,50	180 Nm	218 Nm
2,60	195 Nm	247 Nm
2,70	210 Nm	266 Nm
2,80	226 Nm	286 Nm
2,90	242 Nm	307 Nm
3,00	259 Nm	328 Nm



Berechnungsbeispiel SAT 90
740 N · 1,2 m + 41 Nm = 929 Nm

maximales zulässiges Biegemoment für Masttyp 5050 (siehe unten) = 1565 Nm;
somit ist diese Kombination zulässig

maximal zulässiges Biegemoment für Mastrohre	Typ 5001 u. 5007	= 1375 Nm
	Typ 5050	= 1565 Nm
	Typ 5060	= 2350 Nm
	Typ 5076	= 3640 Nm



Produktkennzeichnungen



Mit der **CE**-Kennzeichnung bestätigt **ASTRO** die Konformität der Produkte mit den jeweils zutreffenden Normen DIN EN 50083-1 und A1, DIN EN 50083-2 und A1 und DIN EN 60065. Die Kennzeichnung erfolgt im Katalog, soweit möglich auf dem Produkt, der Verpackung und auf den Anwendungshinweisen und Bedienungsanleitungen.



Mit dem Klasse A-Zeichen werden Produkte gekennzeichnet, die den erhöhten Schirmungsanforderungen der Klasse A im Amendment A1 der DIN EN 50083-2 entsprechen. Die Kennzeichnung erfolgt im Katalog, soweit möglich auf dem Produkt, der Verpackung und auf den Anwendungshinweisen und Bedienungsanleitungen.

Bei aktiven Produkten dokumentiert das Klasse A-Zeichen ebenfalls die Einhaltung des Amendment A1. Die Kennzeichnung erfolgt im Katalog und auf der Verpackung.

Das Klasse A-Zeichen ist für ASTRO ein registriertes Markenzeichen®.



In der Vergangenheit mussten aktive und passive Produkte mit dem BZT-Zeichen gekennzeichnet und beim BZT zugelassen werden. Mit der Einführung der gesetzlich vorgeschriebenen CE-Kennzeichnung ist eine Zulassung beim BZT nicht mehr erforderlich. ASTRO verzichtet daher bei neuen Produkten auf die BZT-Zulassung, zugunsten der EG-weit anerkannten CE-Kennzeichnung.

Technische Produktdaten

Technische Verbesserung, Änderungen im Design und Irrtümer sind vorbehalten.

Lieferungs- und Zahlungsbedingungen

Detaillierte Hinweise zu den Lieferungs- und Zahlungsbedingungen von ASTRO finden Sie im Internet unter: „www.astro-kom.de/de/unternehmen/agb/“.

Ihre Ansprechpartner

Zentrale

Fax: +49(0)2204/405-10

Tel.: +49(0)2204/405-0

e-mail: kontakt@astro-kom.de

Abwicklung Verkauf / Export

Fax: +49(0)2204/405-200

Hannelore Trümmel

Tel.: +49(0)2204/405-135

e-mail: h.truemmel@astro-kom.de

Auftragsannahme

Fax: +49(0)2204/405-200

Reinhard Kotzerke

Tel.: +49(0)2204/405-141

e-mail: r.kotzerke@astro-kom.de

David Krüger

Tel.: +49(0)2204/405-136

e-mail: d.krueger@astro-kom.de

Nicole Reddmann

Tel.: +49(0)2204/405-169

e-mail: n.reddmann@astro-kom.de

Technischer Vertrieb

Fax: +49(0)2204/405-125

Sven Baus

Tel.: +49(0)2204/405-134

e-mail: s.baus@astro-kom.de

Andrej Kronschnabel

Tel.: +49(0)2204/405-132

e-mail: a.kronschnabel@astro-kom.de

Kundendienst

Fax: +49(0)2204/405-148

e-mail: kundendienst@astro-kom.de

Michael Prögler

Tel.: +49(0)2204/405-145

e-mail: m.proegler@astro-kom.de

Michael Jennings

Tel.: +49(0)2204/405-143

e-mail: m.jennings@astro-kom.de

Gero Schmitz-Weiß

Tel.: +49(0)2204/405-146

e-mail: g.schmitz-weiss@astro-kom.de

Reparatur

Fax: +49(0)2204/405-148

Angela Winzer

Tel.: +49(0)2204/405-351

e-mail: reparatur@astro-kom.de



Auslandsvertretungen

Austria

Normann Engineering
A-4600 Wels
Linzer Straße 139
Phone: +43 7242 70 921-0
Fax: +43 7242 70 921-17
E-mail: office@normann.at
www.normann.at

Australia

Hills Antenna & TV Systems
Riverwood (Sydney)
NSW 2210 Australia
Phone: +61 2 9717 5210
Fax: +61 2 9717 5209
E-mail: info@hillsantenna.com.au
www.hillsantenna.com.au

Belarus

OOO „BELVIASAT-engineering“
Odoevskogo, 117-304B, Belarus, Minsk
Phone: +375-29-6831620
Fax: +375-17-269-93-42
E-mail: engineering@belviasat.tv
www.engineering.belviasat.tv

Czech Republic

Katro Servis spol. s.r.o.
CZ-51301 Semily
Phone: +42 481 621 255
Fax: +42 481 625 453
E-mail: katroservis@katroservis.cz
www.katroservis.cz

Denmark

TELEDAN-WITRONIC A/S
Vejevej 100
DK-8700 Horsens
Phone: 7563 1199
Fax: 7563 1188
E-mail: info@teledan.dk

Estonia

MRF Baltic OÜ,
Pärnu mnt 303-8, Tallinn 11619
Phone: +372 59115560
E-mail: info@vectrum.eu
www.vectrum.eu

GUS / Baltikum

ASTRO representation GUS / Baltikum
Germann Geer
Frickestr. 2
D-04105 Leipzig
Phone: +49 341 / 9276491
Fax: +49 341 / 9276492
E-mail: g.geer@astro-kom.de

Hungary

HFC Technics
Industrial Commercial & Service Ltd.
H-1044 Budapest
Phone: +36 1 273 1991
Fax: +36 1 273 1992
E-mail: info@hfctechnics.hu
www.hfctechnics.hu

Indonesia

ASTRO representation Indonesia
Bumi Serpong Damai
Tangerang 15321
Phone: +62 21 537 6179
Fax: +62 21 537 6179
E-mail: r.wuerth@astro-kom.de

Kazakhstan

ATTA GROUP Kazakhstan
Kokshetau, Abaya Str. 85 office 301
Phone/Fax: +7 (7162) 25 35 49
E-mail: a.klec@catv.kz
www.catv.kz

Latvia

SIA LIVAS KTV • Riga, LV-1006, Latvija
Phone: +371 67081005 / 67081007
Fax: +371 67081007
E-mail: office@livas.lv
www.distributor.livas.lv

Lithuania

ELPA IR PARTNERIAI UAB
Birutes str. 2,
Klaipeda LT-91203
Phone: +370 46 380 178
Fax: +370 46 380 179
Email: rolandas.sirvelis@elpa.lt
www.elpa.lt

Netherlands

Hemmink B.V.
NL-8013 PV Zwolle
Phone: +31 38 - 4698200
Fax: +31 38 - 4698210
E-mail: info@hemmink.nl
www.hemmink.nl

Norway

CableCom a.s
N-3202 Sandefjord
Phone: +47 33 48 33 48
Fax: +47 33 44 60 44/451
E-mail: cablecom@cablecom.no
www.cablecom.no

Republic of Moldova

DIGIMAX Universal Telecommunications Company
Kishinev, Moldova.
Phone: +373 22 536553
Fax: +373 22 522599
E-mail: info@digimax.md
www.digimax.md

Russia

Kontur M
St. Iskry, 9, bldg. 2/1,
Moscow 129344, Russia
Phone: +7 495 2218188
Fax: +7 495 2218188
E-mail: info@konturm.ru
www.konturm.ru

Southern Europe / Middle East / Africa

ASTRO Repres. Southern Europe / ME / Africa
Motty Vigdor
Phone: +49 (0) 2204967129
E-mail: m.vigdor@astro-kom.de

Sweden

Antennlaget AB
S-Hordavägen 7
350 03 Växjö
Phone: +46 470-70 91 90
Fax: +46 470-70 91 91
E-mail: info@antennlaget.se
www.antennlaget.se

Thailand

LEO Technology and Marketing CO., LTD.
Meung, Nonthaburi 11000
Phone: +66 2926 1870-3
Fax: +66 2924 6644
E-mail: info@leotech.co.th
www.leotech.co.th

Turkey

PROAKTIF A.S.
34386 Okmeydani • Istanbul, Türkiye
Phone: +90 212 320 09 80
Fax: +90 212 320 09 81
www.proaktif.com.tr

Ukraine

Mortelecom-service,
65029, Odessa, Didrikhsona st 8
tel/fax + 380 48 7164022
+ 380 48 7385486
+ 380 482 377426
+ 380 482 349311
E-mail: mtk@mtk.com.ua
mtk.com.ua





Niederlassungen

Hamburg / Rostock

Jürgen Lange
Tel. 03 82 07 / 7 01 90
Fax 03 82 07 / 7 59 63
e-mail: j.lange@astro-kom.de

Dortmund

Volker Skindziel
Tel. 023 06 / 25 84 56
Fax 023 06 / 25 85 56
e-mail: v.skindziel@astro-kom.de

Köln / Koblenz

Ralf Kubaczyk
Tel. 022 33/92 26 77
Fax 022 33/92 26 77
e-mail: r.kubaczyk@astro-kom.de

Gummersbach / Frankfurt

Marc Fabritius
Tel. 022 67/6 55 29 68
Fax 022 67/6 55 29 68
e-mail: m.fabritius@astro-kom.de

Berlin / Zwickau

Dieter Schmidt
Tel. 037 61/71 19 62
Fax 037 61/71 19 96
e-mail: d.schmidt@astro-kom.de

Hannover / Halle

Harry Walther
Tel. 03 47 74 / 2 09 93
Fax 03 47 74 / 2 09 93
e-mail: h.walther@astro-kom.de

Nürnberg / Erfurt

Harry Fischer
Tel. 03 62 02 / 89 31 10
Fax 03 62 02 / 89 31 11
e-mail: h.fischer@astro-kom.de

Mannheim

Klaus Volger-Simon
Tel. 06356-989525
Fax 06356-91046
e-mail: k.simon@astro-kom.de

Stuttgart

Herbert Stumpe
Tel. 070 22 / 25 24 78
Fax 070 22 / 25 24 79
e-mail: h.stumpe@astro-kom.de

München

Achim Voigt
Tel. 081 42 / 47 57 37
Fax 081 42 / 47 57 38
e-mail: a.voigt@astro-kom.de

Köln

ASTRO Strobel
Kommunikationssysteme GmbH
Olefant 1-3 • 51427 Bergisch Gladbach
Tel. 022 04 / 4 05-0
Tel. Verkauf 0 22 04 / 4 05-136 / -141
Fax 022 04 / 4 05-10 / 4 05 200



Einfach den QR-Code abscannen und auf „www.astro-kom.de“ informieren.
(Bitte vorher kostenlose App downloaden.)